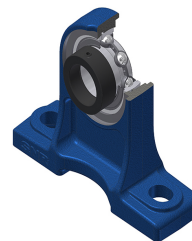


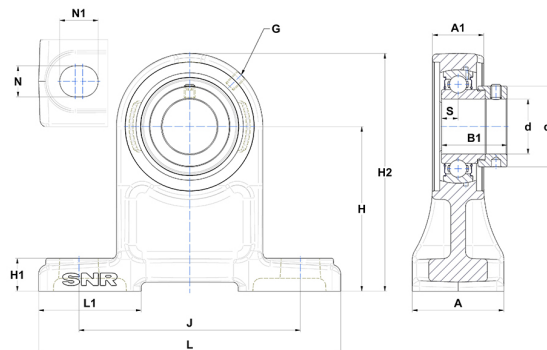
Technisches Datenblatt PDF ESPH206N



Gehäuselagereinheiten

Grauguss-Gehäuse, Spannlager mit Exzentrerspannring Einfache Lippendichtung, für Anwendungen bei niedrigen Temperaturen

| Technische Eigenschaften | |
|--------------------------|----------|
| A | 50 mm |
| A1 | 28 mm |
| B | 23,80 mm |
| B1 | 35,70 mm |
| d | 30 mm |
| d1 | 44,10 mm |
| G | M6x1 |
| H | 90 mm |
| H1 | 18 mm |
| H2 | 130 mm |
| J | 121 mm |
| L | 165 mm |
| L1 | 56 mm |
| N | 17 mm |
| N1 | 21 mm |
| s1 | 27,80 mm |
| S | 9 mm |
| Z | 19 mm |



| Produktleistung | |
|-----------------|----------|
| C | 19,50 kN |
| C0 | 11,20 kN |
| T min. | -20 °C |
| T max. | 100 °C |

| Andere Merkmale | |
|---|----------|
| Gewicht | 1,73 kg |
| Empfohlenes Anzugsmoment für Befestigungsschraube | 11,50 Nm |
| Bezeichnung des Gehäuses | PH206N |
| Bezeichnung des Lagers | ES206G2 |