

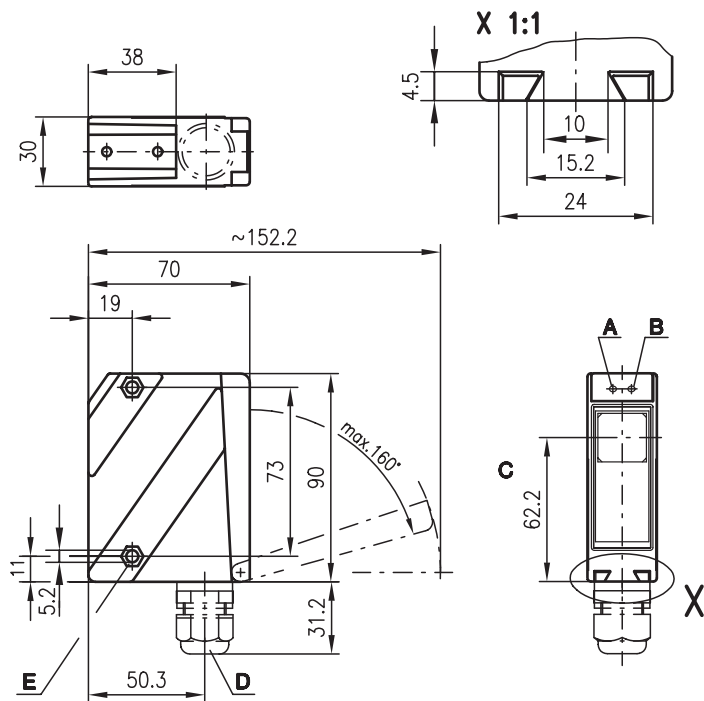


LS 96

Einweg-Lichtschranken



Maßzeichnung



39m

20-230 V AC / DC

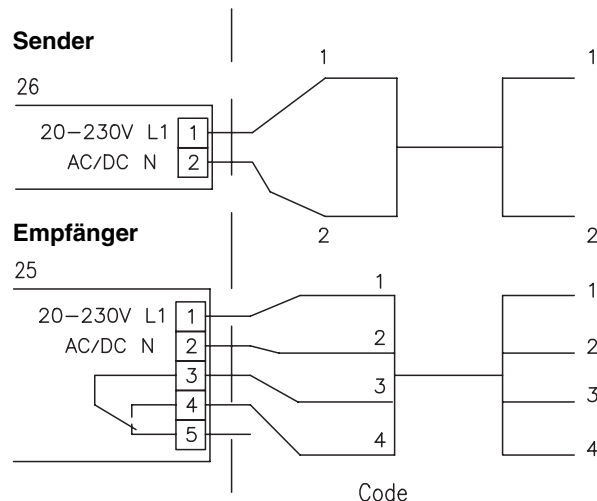


- Einweg-Lichtschranken mit hoher Funktionsreserve in Rotlicht
• Weitwinkelausführung zur Vereinfachung der Ausrichtung
• Robustes Metallgehäuse mit Glasabdeckung in Schutzart IP 67/IP 69K für industriellen Einsatz
• Allstromausführung 20 ... 230VAC/DC mit Relaisausgang
• Relais mit Wechselkontakt, Empfindlichkeitseinstellung und Bereitschaftsverzögerung für eine optimale Anpassung an die Applikation
• Anschluss über komfortablen Klemmraum bis 1,5mm²

- A Anzeigediode grün
B Anzeigediode gelb
C optische Achse
D Kabelverschraubung M16x1,5 für Ø 5 ... 10mm
E Senkung für SK-Mutter M5, 4.2 tief
F Anschlussklemmen
G Kabelzuführung
H Empfindlichkeitseinstellung



Elektrischer Anschluss (Beispiel)



Änderungen vorbehalten • 96_a06d.fm

Zubehör:

(separat erhältlich • siehe Seite 76)

- Befestigungs-Systeme (BT 96, BT 96.1, BT 96.4, UMS 96, BT 450.1-96)
• Funkenlöschung
• Ausrichthilfe ARH 96

Technische Daten

Optische Daten

Typ. Reichweite 1)	0 ... 39m
Betriebsreichweite 2)	0 ... 30m
Lichtquelle	LED (Wechsellicht)
Wellenlänge	660nm (Rotlicht)

Zeitverhalten

Schaltfrequenz	20Hz
Ansprechzeit	25ms
Bereitschaftsverzögerung	≤ 200ms

Elektrische Daten

Betriebsspannung U_B	20 ... 230VAC, 50/60Hz 20 ... 230VDC
Leistungsaufnahme	≤ 1,5VA
Schaltausgang 3)	Relais, 1 Wechselkontakt
Funktion	Öffner/Schließer
Schaltspannung Relais	250 VAC/DC
Schaltstrom Relais	250 VAC, 3A/30V, 3A
Leerlaufstrom	750 VA, $\cos\phi=1$
Empfindlichkeit	einstellbar

Anzeigen

LED grün	betriebsbereit
LED gelb	Lichtweg frei
LED gelb blinkend	Lichtweg frei, keine Funktionsreserve

Mechanische Daten

Gehäuse	Metallgehäuse Zink-Druckguss
Optikabdeckung	Glas
Gewicht	380g
Anschlussart	Klemmen
	Kabel Sender 3x0,5mm ² (Ölflex 110), 1,5m
	Kabel Empfänger 3x0,5mm ² (Ölflex 110), 1,5m

Umgebungsdaten

Umgebungstemperatur (Betrieb/Lager)	-20°C ... +60°C/-40°C ... +70°C
Schutzbeschildigung 4)	1, 2, 3
VDE-Schutzklasse 5)	II, schutzisoliert
Schutzart	IP 67, IP 69K 6)
LED Klasse	1 (nach EN 60825-1)
Gültiges Normenwerk	IEC 60947-5-2

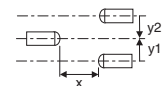
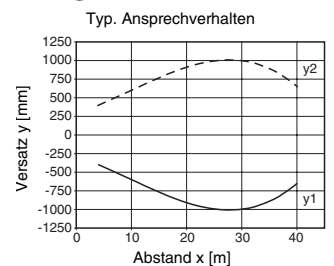
- 1) Typ. Reichweite: max. erzielbare Reichweite ohne Funktionsreserve
- 2) Betriebsreichweite: empfohlene Reichweite mit Funktionsreserve
- 3) Bei induktiver oder kapazitiver Last geeignete Funkenlöschung vorsehen
- 4) 1=Transientenschutz, 2=Verpolschutz, 3=Kurzschluss-Schutz für alle Ausgänge
- 5) Bemessungsspannung 250VAC
- 6) IP 69K-Test nach DIN 40050 Teil 9 simuliert, Hochdruckreinigungsbedingungen ohne den Einsatz von Zusatzstoffen, Säuren und Laugen sind nicht Bestandteil der Prüfung

Tabellen

0	30	39
---	----	----

<input type="checkbox"/>	Betriebsreichweite [m]
<input type="checkbox"/>	Typ. Reichweite [m]

Diagramme



Bestellhinweise

Auswahltabelle		Bestellbezeichnung →	LS 96M/R-176W-2 Art.-Nr. 500 32004 (Se) Art.-Nr. 500 32003 (E)					
Ausstattung ↓								
Gehäuse	Metall		●					
Lichtquelle	Rotlicht (30m)		●					
Anschluss	Klemmen		●					
	Kabelschwanz 1,5m							

Hinweise

- Winkel bei 3m Distanz:
Sender:
 Abstrahlwinkel Typ 10°
Empfänger:
 Empfangswinkel Typ 12°
- Kabelauführung
 Belegcode:
 1,2 = Versorgung
 3,4 = Öffner

LS = Paar bestehend aus
 LSS = Sender
 LSE = Empfänger

LS 96M/R-176W-2

LSS 96M-175W-26
 LSE 96M/R-176W-25