



LFP2000-G1NMBL

LFP Inox

FÜLLSTANDESENSOREN

SICK
Sensor Intelligence.



Abbildung kann abweichen



Bestellinformationen

| Typ | Artikelnr. |
|----------------|------------|
| LFP2000-G1NMBL | 1073552 |

Weitere Geräteausführungen und Zubehör → www.sick.com/LFP_Inox

Technische Daten im Detail

Merkmale

| | |
|--------------------------|----------------------------|
| Medium | Flüssigkeiten |
| Erfassungsart | Grenzstand, kontinuierlich |
| Bauform | Standard |
| Sondenlänge | 2.000 mm |
| Prozessdruck | -1 bar 16 bar |
| Prozesstemperatur | -20 °C ... +150 °C |
| UL-Zertifikat | ✓ |
| RoHS-Zertifikat | ✓ |
| IO-Link | ✓ |
| EHEDG-Zertifikat | ✓ |
| LABS-gereinigt | ✓ |

Performance

| | |
|--|--|
| Genauigkeit des Messelements | ± 5 mm |
| Reproduzierbarkeit | ≤ 2 mm |
| Auflösung | < 2 mm |
| Ansprechzeit | < 400 ms ¹⁾ |
| Dielektrizitätskonstante | ≥ 5 bei Stabsonde ≥ 1,8 mit Koaxialrohr |
| Leitfähigkeit | Keine Einschränkung |
| Inaktiver Bereich am Prozessanschluss | 25 mm ²⁾ |
| Inaktiver Bereich am Sondenende | ≥ 10 mm ³⁾ |

¹⁾ Abhängig vom Mess-Modus (High-Speed < 400 ms, High Accuracy < 2.800 ms).

²⁾ Bei parametrimtem Behälter unter Referenzbedingungen mit Wasser, ansonsten 40 mm.

³⁾ Unter Referenzbedingungen mit Wasser.

| | |
|-------------|------------------------------|
| MTTF | 194,3 Jahre (EN ISO 13849-1) |
|-------------|------------------------------|

- 1) Abhängig vom Mess-Modus (High-Speed < 400 ms, High Accuracy < 2.800 ms).
 2) Bei parametrimtem Behälter unter Referenzbedingungen mit Wasser, ansonsten 40 mm.
 3) Unter Referenzbedingungen mit Wasser.

Elektrik

| | |
|-----------------------------|--|
| Versorgungsspannung | 12 V DC ... 30 V DC ¹⁾ |
| Stromaufnahme | ≤ 75 mA bei 24 V DC ohne Ausgangslast |
| Initialisierungszeit | ≤ 2 s |
| Schutzklasse | III |
| Anschlussart | Rundsteckverbinder M12 x 1, 5-polig |
| Ausgangssignal | 1 x PNP + 1 x PNP/NPN + 4 mA ... 20 mA / 0 V ... 10 V |
| Ausgangslast | 4 mA ... 20 mA < 500 Ohm bei U _v > 13,5 V, 4 mA ... 20 mA < 400 Ohm bei U _v > 12 V, 0 V ... 10 V > 750 Ohm bei U _v 14 ≥ V |
| Hysteres | Min. 2 mm, frei einstellbar |
| Signalspannung HIGH | U _v - 2 V |
| Signalspannung LOW | ≤ 2 V |
| Ausgangsstrom | < 100 mA |
| Induktive Last | < 1 H |
| Kapazitive Last | < 100 nF |
| Schutzart | IP67: EN 60529, IP69K: ISO 20653 |
| Temperaturdrift | < 0,1 mm/K |
| Unterer Signalpegel | 3,8 mA ... 4 mA, 0 V |
| Oberer Signalpegel | 20 mA ... 20,5 mA, 10,5 V |
| EMV | EN 61326-2-3, 2014/30/EU |

¹⁾ Alle Anschlüsse sind verpolsicher. Alle Ausgänge sind überlast- und kurzschlussgeschützt.

Mechanik

| | |
|------------------------------------|---------------------------------------|
| Medienberührende Werkstoffe | 1.4404 (Ra ≤ 0,8 µm), PEEK |
| Prozessanschluss | G ¾ A |
| Gehäusematerial | 1.4305 |
| Gehäusedesign | Mit Sichtscheibe aus PMMA (Acrylglas) |
| Max. Sondenbelastung | ≤ 6 Nm |

Umgebungsdaten

| | |
|------------------------------------|--------------------------|
| Umgebungstemperatur Betrieb | -20 °C ... +60 °C |
| Umgebungstemperatur Lager | -40 °C ... +80 °C |
| Außeneinsatz | Nur mit Wetterschutzdach |

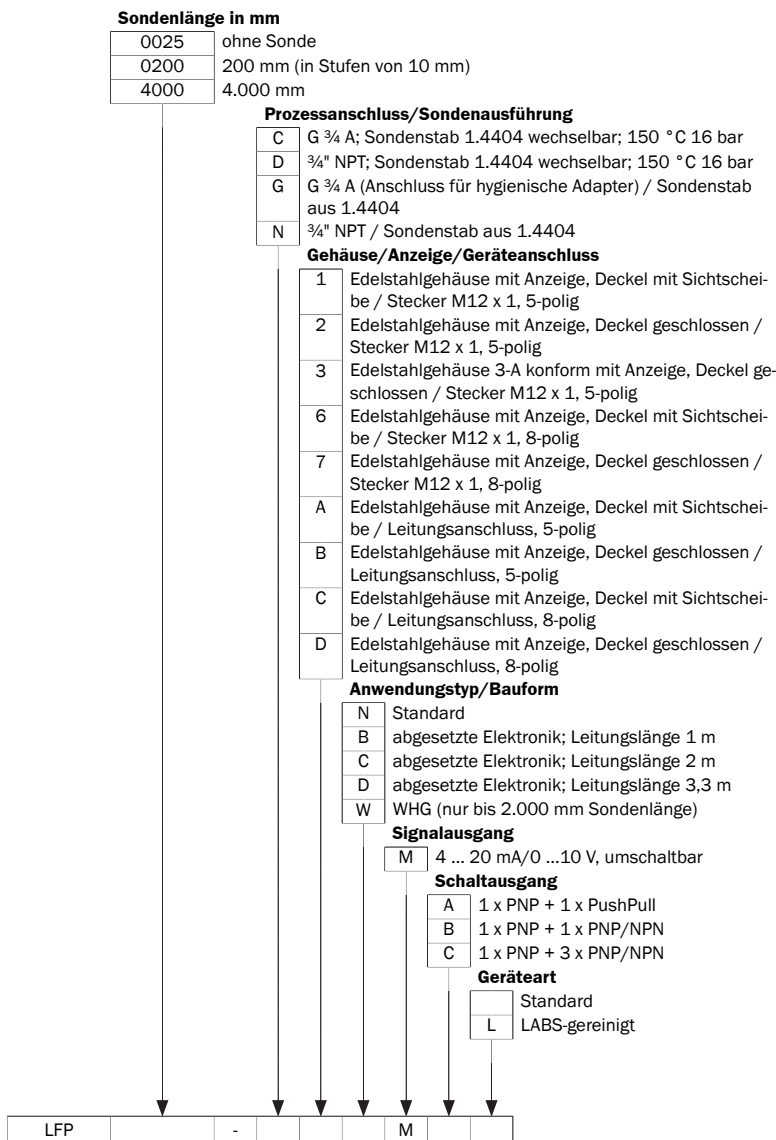
Klassifikationen

| | |
|---------------------|----------|
| ECl@ss 5.0 | 27371813 |
| ECl@ss 5.1.4 | 27371813 |
| ECl@ss 6.0 | 27371813 |
| ECl@ss 6.2 | 27371813 |

| | |
|-----------------------|----------|
| ECl@ss 7.0 | 27371813 |
| ECl@ss 8.0 | 27371813 |
| ECl@ss 8.1 | 27371813 |
| ECl@ss 9.0 | 27371813 |
| ETIM 5.0 | EC001447 |
| ETIM 6.0 | EC001447 |
| UNSPSC 16.0901 | 41113710 |

Typenschlüssel

Typenschlüssel



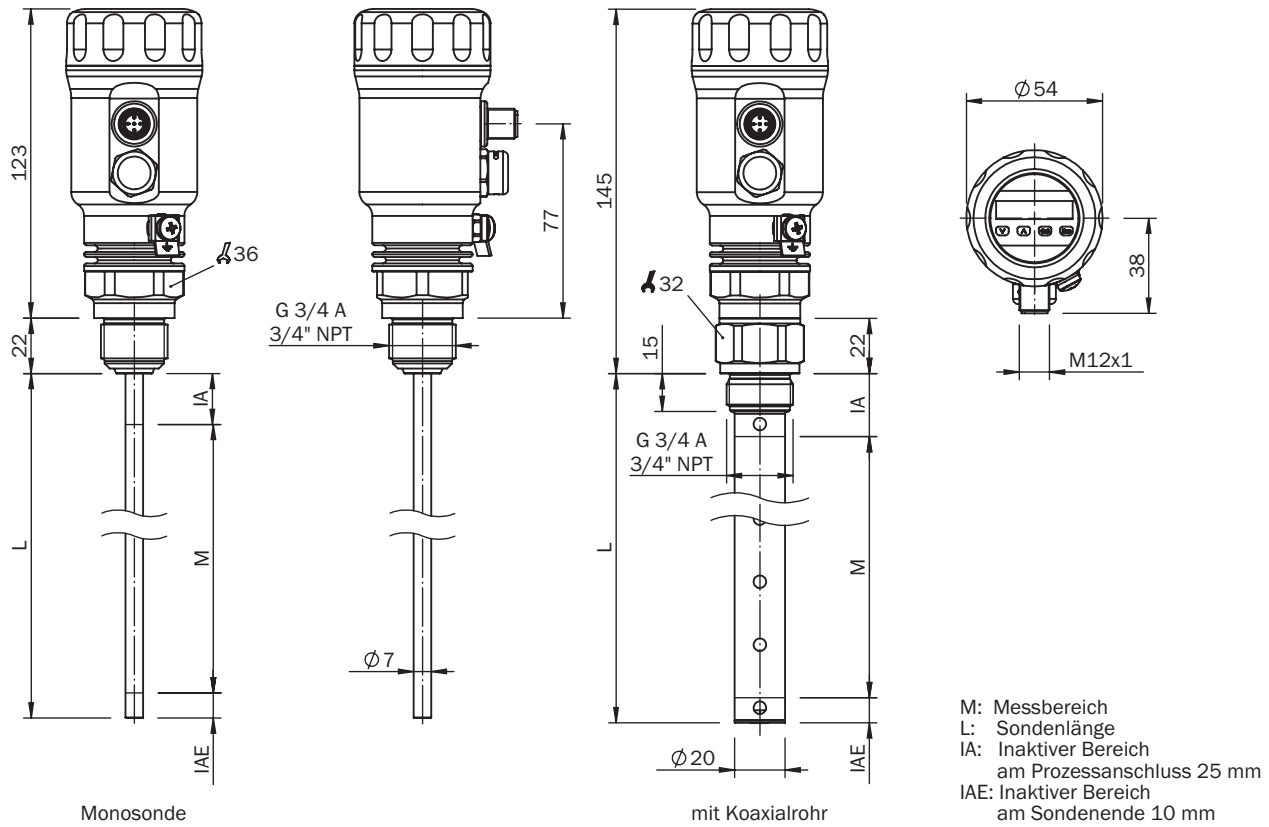
Nicht alle Varianten des Typenschlüssels sind miteinander kombinierbar!

Abhängigkeit zwischen der Länge der Koaxialleitung und der Sondenlänge

| Länge Koaxialleitung (mm) | Max. Sondenlänge (mm) - Schaummodus inaktiv | Max. Sondenlänge (mm) - Schaummodus aktiv |
|---------------------------|---|---|
| 1000 | 4.000 | 2000 |

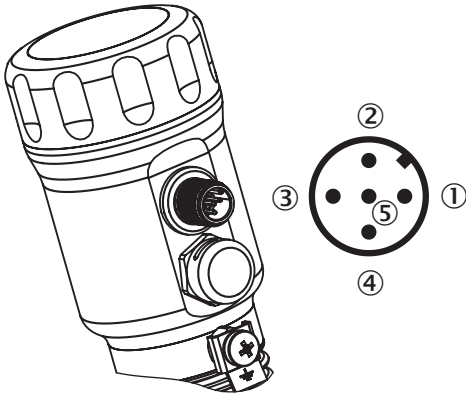
| Länge Koaxialleitung (mm) | Max. Sondenlänge (mm) - Schaummodus inaktiv | Max. Sondenlänge (mm) - Schaummodus aktiv |
|---------------------------|---|---|
| 2000 | 3.000 | 1500 |
| 3300 | 1.000 | 500 |

Maßzeichnung (Maße in mm)



Anschlussart

M12-Steckverbinder, 5-polig






- ① L⁺: Versorgungsspannung, braun
- ② Q_A: Analog Strom-/Spannungsausgang, weiß
- ③ M: Masse, Referenzmasse für Strom-/Spannungsausgang, blau
- ④ C/Q₁: Schaltausgang 1, PNP/IO-Link-Kommunikation, schwarz
- ⑤ Q₂: Schaltausgang 2, PNP/NPN, grau



Empfohlenes Zubehör


Weitere Geräteausführungen und Zubehör → www.sick.com/LFP_Inox

| | Kurzbeschreibung | Typ | Artikelnr. |
|-----------------|--|--------------------|------------|
| Flansche | | | |
| | Hygienischer Prozessanschluss-Adapter, Bundstutzen (DIN 11864-1) DN 25 Form A mit Nutüberwurfmutter; hygienisch nach EHEDG | BEF-HA-641D25-LFP1 | 2058795 |
| | Hygienischer Prozessanschluss-Adapter, Bundstutzen (DIN 11864-2) DN 25 Form A; hygienisch nach EHEDG | BEF-HA-642D25-LFP1 | 2058823 |
| | Hygienischer Prozessanschluss-Adapter, Bundklemmstutzen (DIN 11864-3) BKS DN 25 Form A; hygienisch nach EHEDG | BEF-HA-643D25-LFP1 | 2058821 |
| | Hygienischer Prozessanschluss-Adapter, Kegelstutzen (DIN 11851) DN 25 mit Nutüberwurfmutter; hygienisch nach EHEDG in Kombination mit ASEPTO-STAR k-flex upgrade gaskets von Kieselmann GmbH oder SKS gasket set DIN 11851 EHEDG with EPDM or FKM inner gasket von Siersema Komponenten Service (S.K.S.) B.V | BEF-HA-851D25-LFP1 | 2058138 |
| | Hygienischer Prozessanschluss-Adapter, Kegelstutzen (DIN 11851) DN 40 mit Nutüberwurfmutter, Werkstoff 1.4404 (Ra ≤ 0,8 µm); hygienisch nach EHEDG in Kombination mit ASEPTO-STAR k-flex upgrade gaskets von Kieselmann GmbH oder SKS gasket set DIN 11851 EHEDG with EPDM or FKM inner gasket von Siersema Komponenten Service (S.K.S.) B.V | BEF-HA-851D40-LFP1 | 2058139 |
| | Hygienischer Prozessanschluss-Adapter, Kegelstutzen (DIN 11851) DN 50 mit Nutüberwurfmutter; hygienisch nach EHEDG in Kombination mit ASEPTO-STAR k-flex upgrade gaskets von Kieselmann GmbH oder SKS gasket set DIN 11851 EHEDG with EPDM or FKM inner gasket von Siersema Komponenten Service (S.K.S.) B.V | BEF-HA-851D50-LFP1 | 2058141 |

| | Kurzbeschreibung | Typ | Artikelnr. |
|---|---|---------------------|------------|
| | Hygienischer Prozessanschluss-Adapter, Kegelstutzen (DIN 11851) DN 65 mit Nutüberwurfmutter); hygienisch nach EHEDG in Kombination mit ASEPTO-STAR k-flex upgrade gaskets von Kieselmann GmbH oder SKS gasket set DIN 11851 EHEDG with EPDM or FKM inner gasket von Siersema Komponenten Service (S.K.S.) B.V | BEF-HA-851D65-LFP1 | 2063328 |
|  | Hygienischer Prozessanschluss-Adapter, Tri-Clamp 1" und 1 1/2"; hygienisch nach EHEDG in Kombination mit T-seals oder Tri-Clamp seals von Combifit International B.V. | BEF-HA-TCLI10-LFP1 | 2058808 |
| | Hygienischer Prozessanschluss-Adapter, Tri-Clamp 1" und 1 1/2" mit Leckagebohrung gemäß 3-A Richtlinie | BEF-HA-TCLI10-LFP3 | 2058851 |
|  | Hygienischer Prozessanschluss-Adapter, Tri-Clamp 2"; hygienisch nach EHEDG in Kombination mit T-seals oder Tri-Clamp seals von Combifit International B.V. | BEF-HA-TCLI20-LFP1 | 2058824 |
| | Hygienischer Prozessanschluss-Adapter, Tri-Clamp 2 1/2"; hygienisch nach EHEDG in Kombination mit T-seals oder Tri-Clamp seals von Combifit International B.V. | BEF-HA-TCLI25-LFP1 | 2069518 |
|  | Hygienischer Prozessanschluss-Adapter, Varivent Anschluss Form N; hygienisch nach EHEDG in Kombination mit EPDM O-Ring | BEF-HA-VAR-TYN-LFP1 | 2058822 |

Geräteschutz (mechanisch)

| | | | |
|---|---|--------------|---------|
|  | Koaxialrohr für LFP mit Prozessanschluss G 3/4, Prozessanschluss des Koaxialrohrs G 3/4, Werkstoff 1.4571, für Sondenlänge 200 mm | LFPCT-0200G1 | 2068141 |
|  | Koaxialrohr für LFP mit G 3/4 Prozessanschluss, Prozessanschluss des Koaxialrohr 3/4" NPT, Werkstoff 1.4571, für Sondenlänge 200 mm | LFPCT-0200N1 | 2068165 |
| | Koaxialrohr für LFP mit G 3/4 Prozessanschluss, Prozessanschluss des Koaxialrohr G3/4, Werkstoff 1.4571, für Sondenlänge 300 mm | LFPCT-0300G1 | 2068142 |
| | Koaxialrohr für LFP mit G 3/4 Prozessanschluss, Prozessanschluss des Koaxialrohr 3/4" NPT, Werkstoff 1.4571, für Sondenlänge 300 mm | LFPCT-0300N1 | 2068166 |
| | Koaxialrohr für LFP mit G 3/4 Prozessanschluss, Prozessanschluss des Koaxialrohr G3/4, Werkstoff 1.4571, für Sondenlänge 400 mm | LFPCT-0400G1 | 2068143 |
| | Koaxialrohr für LFP mit G 3/4 Prozessanschluss, Prozessanschluss des Koaxialrohr 3/4" NPT, Werkstoff 1.4571, für Sondenlänge 400 mm | LFPCT-0400N1 | 2068167 |
| | Koaxialrohr für LFP mit G 3/4 Prozessanschluss, Prozessanschluss des Koaxialrohr G3/4, Werkstoff 1.4571, für Sondenlänge 500 mm | LFPCT-0500G1 | 2068144 |
| | Koaxialrohr für LFP mit G 3/4 Prozessanschluss, Prozessanschluss des Koaxialrohr 3/4" NPT, Werkstoff 1.4571, für Sondenlänge 500 mm | LFPCT-0500N1 | 2068168 |
| | Koaxialrohr für LFP mit G 3/4 Prozessanschluss, Prozessanschluss des Koaxialrohr G3/4, Werkstoff 1.4571, für Sondenlänge 600 mm | LFPCT-0600G1 | 2068145 |
| | Koaxialrohr für LFP mit G 3/4 Prozessanschluss, Prozessanschluss des Koaxialrohr 3/4" NPT, Werkstoff 1.4571, für Sondenlänge 600 mm | LFPCT-0600N1 | 2068169 |
| | Koaxialrohr für LFP mit G 3/4 Prozessanschluss, Prozessanschluss des Koaxialrohr G3/4, Werkstoff 1.4571, für Sondenlänge 700 mm | LFPCT-0700G1 | 2068146 |
| | Koaxialrohr für LFP mit G 3/4 Prozessanschluss, Prozessanschluss des Koaxialrohr 3/4" NPT, Werkstoff 1.4571, für Sondenlänge 700 mm | LFPCT-0700N1 | 2068170 |
| | Koaxialrohr für LFP mit G 3/4 Prozessanschluss, Prozessanschluss des Koaxialrohr G3/4, Werkstoff 1.4571, für Sondenlänge 800 mm | LFPCT-0800G1 | 2068147 |
| | Koaxialrohr für LFP mit G 3/4 Prozessanschluss, Prozessanschluss des Koaxialrohr 3/4" NPT, Werkstoff 1.4571, für Sondenlänge 800 mm | LFPCT-0800N1 | 2068171 |
| | Koaxialrohr für LFP mit G 3/4 Prozessanschluss, Prozessanschluss des Koaxialrohr G3/4, Werkstoff 1.4571, für Sondenlänge 900 mm | LFPCT-0900G1 | 2067507 |
| | Koaxialrohr für LFP mit G 3/4 Prozessanschluss, Prozessanschluss des Koaxialrohr G3/4, Werkstoff 1.4571, für Sondenlänge 1000 mm | LFPCT-1000G1 | 2065702 |
| | Koaxialrohr für LFP mit G 3/4 Prozessanschluss, Prozessanschluss des Koaxialrohr G3/4, Werkstoff 1.4571, für Sondenlänge 1100 mm | LFPCT-1100G1 | 2068148 |

| | Kurzbeschreibung | Typ | Artikelnr. |
|---|--|-------------------------|------------|
| | Koaxialrohr für LFP mit G 3/4 Prozessanschluss, Prozessanschluss des Koaxialrohr G3/4, Werkstoff 1.4571, für Sondenlänge 1200 mm | LFPCT-1200G1 | 2068149 |
| | Koaxialrohr für LFP mit G 3/4 Prozessanschluss, Prozessanschluss des Koaxialrohr G3/4, Werkstoff 1.4571, für Sondenlänge 1300 mm | LFPCT-1300G1 | 2068150 |
| | Koaxialrohr für LFP mit G 3/4 Prozessanschluss, Prozessanschluss des Koaxialrohr G3/4, Werkstoff 1.4571, für Sondenlänge 1400 mm | LFPCT-1400G1 | 2068151 |
| | Koaxialrohr für LFP mit G 3/4 Prozessanschluss, Prozessanschluss des Koaxialrohr G3/4, Werkstoff 1.4571, für Sondenlänge 1500 mm | LFPCT-1500G1 | 2068152 |
| | Koaxialrohr für LFP mit G 3/4 Prozessanschluss, Prozessanschluss des Koaxialrohr G3/4, Werkstoff 1.4571, für Sondenlänge 1600 mm | LFPCT-1600G1 | 2068153 |
| | Koaxialrohr für LFP mit G 3/4 Prozessanschluss, Prozessanschluss des Koaxialrohr G3/4, Werkstoff 1.4571, für Sondenlänge 1700 mm | LFPCT-1700G1 | 2068154 |
| | Koaxialrohr für LFP mit G 3/4 Prozessanschluss, Prozessanschluss des Koaxialrohr G3/4, Werkstoff 1.4571, für Sondenlänge 1500 mm | LFPCT-1800G1 | 2068155 |
| | Koaxialrohr für LFP mit G 3/4 Prozessanschluss, Prozessanschluss des Koaxialrohr G3/4, Werkstoff 1.4571, für Sondenlänge 1900 mm | LFPCT-1900G1 | 2068156 |
| | Koaxialrohr für LFP mit G 3/4 Prozessanschluss, Prozessanschluss des Koaxialrohr G3/4, Werkstoff 1.4571, für Sondenlänge 2000 mm | LFPCT-2000G1 | 2065703 |
| Klemm- und Ausrichthalterungen | | | |
|  | 1 Stück, Zentrierstern für Bypass- und Tauchrohrmontage von 40 mm ... 100 mm Durchmesser, PTFE | BEF-FL-BYRD40-LFP1 | 2059612 |
| Ersatzteile | | | |
|  | Deckel geschlossen, Werkstoff 1.4305 | Deckel geschlossen | 2067269 |
|  | Deckel für LFP Inox mit Sichtscheibe, Werkstoff 1.4305 und PMMA | Deckel mit Frontscheibe | 2067267 |
| Hardware | | | |
|  | Wetterschutzdach für LFP Inox, Werkstoff: 1.4301/304 | APR-WP-LFP001-0001 | 2069530 |

SICK AUF EINEN BLICK

SICK ist einer der führenden Hersteller von intelligenten Sensoren und Sensorlösungen für industrielle Anwendungen. Ein einzigartiges Produkt- und Dienstleistungsspektrum schafft die perfekte Basis für sicheres und effizientes Steuern von Prozessen, für den Schutz von Menschen vor Unfällen und für die Vermeidung von Umweltschäden.

Wir verfügen über umfassende Erfahrung in vielfältigen Branchen und kennen ihre Prozesse und Anforderungen. So können wir mit intelligenten Sensoren genau das liefern, was unsere Kunden brauchen. In Applikationszentren in Europa, Asien und Nordamerika werden Systemlösungen kundenspezifisch getestet und optimiert. Das alles macht uns zu einem zuverlässigen Lieferanten und Entwicklungspartner.

Umfassende Dienstleistungen runden unser Angebot ab: SICK LifeTime Services unterstützen während des gesamten Maschinenlebenszyklus und sorgen für Sicherheit und Produktivität.

Das ist für uns „Sensor Intelligence.“

WELTWEIT IN IHRER NÄHE:

Ansprechpartner und weitere Standorte → www.sick.com