

## Plafonnier à LED 40-124

Plafonnier avec ampoule LED pour montage direct au plafond

Lumière blanche neutre pour un bon éclairage de la pièce

Avec couvercle en polycarbonate anti-éblouissement

Forme élégante, boîtier en métal peint gris clair

Plusieurs plafonniers peuvent être connectés en série

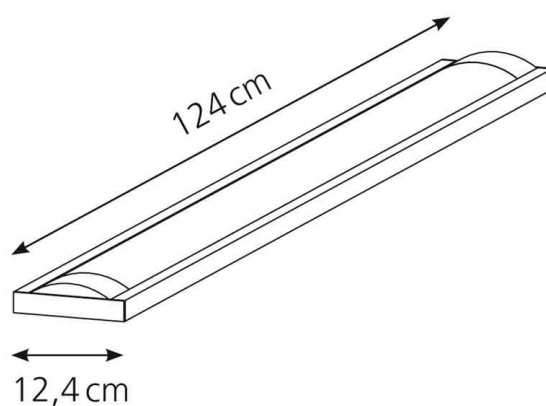
- source lumineuse : ce produit contient une ampoule de classe d'efficacité énergétique F
- cette lampe contient des LED intégrées
- ces LED ne peuvent pas être changées
- puissance : 41 W
- consommation d'énergie pondérée : 36 kWh / 1000 h
- tension: 100 - 265 V AC, 50-60 Hz
- flux lumineux : 3000 lumens
- rendement lumineux : 80 lumens / watt
- température de couleur : 4400 Kelvin (blanc neutre)
- puissance lumineuse max. 400 Lux (mesuré à 150 cm)
- indice minimal de rendu de couleur (Ra) : >80
- durée de vie : 30.000 heures
- fiche Euro
- dimensions : (L)1.240 x (P)124 x (H)46 mm
- matériau : métal, plastique
- indice de protection : IP20
- classe de protection : 1

### Exemples d'utilisation:

- convient uniquement pour l'intérieur





Plafonnier à LED 40-124



Visuel de référence: Détail




Visuel de référence: Montre le produit en utilisation

 **ENERG** 

**Hansa**  
4012400000670

A  
B  
C  
D  
E  
**F**  
G

**36**  
kWh/1000h

 2019/2015

Produit	Modèle	Couleur	Puissance	Température de couleur	Tension éclairage	Classe énergétique	Numéro de fabricant	Code
Plafonnier à LED 40-124	longueur: 1.240 mm	gris clair	41 watts	4400 K	100-265 V	F	h5010670	61000226