

Technisches Datenblatt PDF

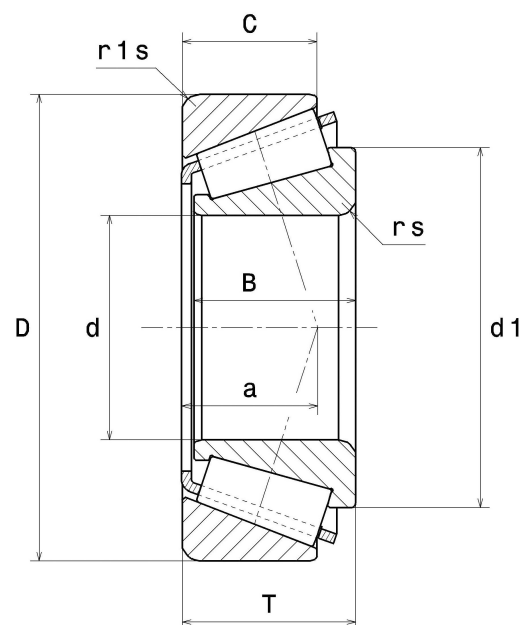
30204A



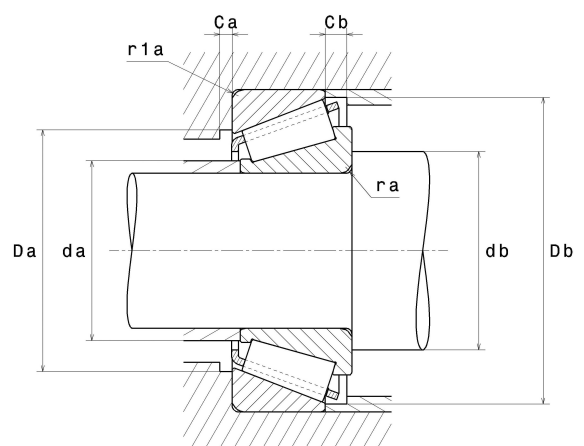
Einreihige Kegelrollenlager

Kegelrollenlager, Blechkäfig

Technische Eigenschaften	
d	20 mm
D	47 mm
B	14 mm
C	12 mm
T	15,25 mm
d1	33,50 mm
a	11,20 mm
rs min	1 mm
r1s min	1 mm
e	0.35
Y2	1.74
Y0	0.96
Masse	0,13 kg
Referenz gemäß ISO355	T2DB020
Marke	SNR



Produktleistung	
Dynamische Tragzahl, C	29,70 kN
Lebensdauerkoeffizient, A2	1
Statische Tragzahl, C0	30,80 kN
Ermüdungsgrenzbelastung, Cu	3,75 kN
Nref	10 000 Tr/min
Nlim	17 000 Tr/min
Min Betriebstemperatur, Tmin	-40 °C
Max Betriebstemperatur, Tmax	120 °C
Käfig charakteristische Frequenz, FTF	0,41 Hz
Wälzkörper charakteristische Frequenz, BPFO	5,25 Hz
Außenring charakteristische Frequenz, BPFI	6,15 Hz
Innenring charakteristische Frequenz, BPFI	8,85 Hz



Definitionsempfehlungen der Umgebungsteile

da max	27 mm
db min	25,50 mm
Da min	40 mm
Da max	41,50 mm
Db min	44 mm
Ca min	2 mm
Cb min	3 mm
ra max	1 mm
r1a max	1 mm

Berechnungskoeffizienten

Dynamisch äquivalente Belastung

$$P = X \cdot Fr + Y \cdot Fa$$

Fa / Fr ≤ e		Fa / Fr > e	
X	Y	X	Y
1	0	0.4	Y2

Statisch äquivalente Belastung

$$Po = Xo \cdot Fr + Yo \cdot Fa$$

Xo	Yo
0.5	Yo

Wenn $Po < Fr$, dann $Po = Fr$

Werte für e, Y2 und Yo sind in obiger Tabelle.