

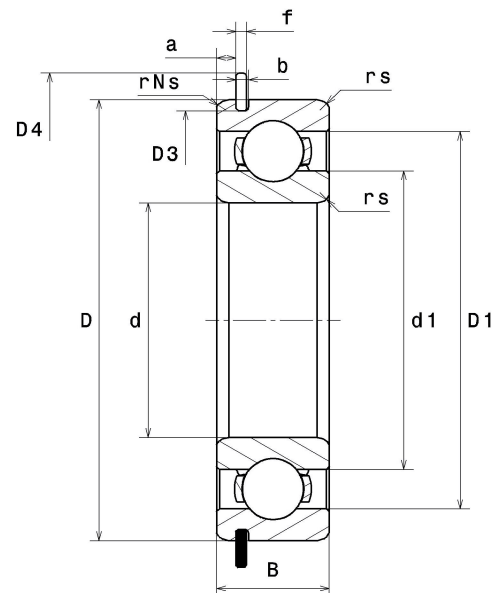
Technisches Datenblatt PDF 6004NR



Einreihige Rillenkugellager

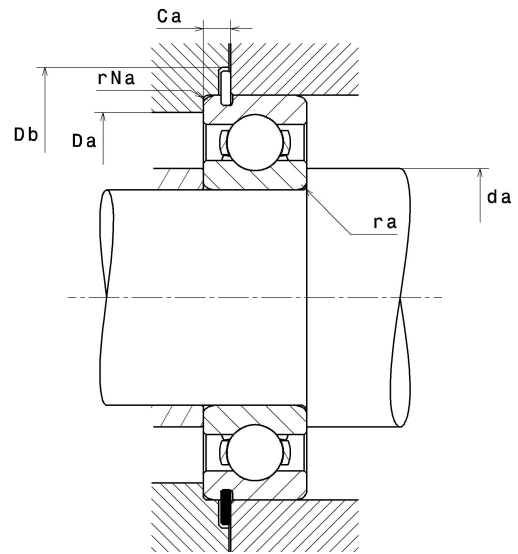
Einreihiges Rillenkugellager, Radialkontakt, Blechkäfig, Nut und Sicherungsring auf Außendurchmesser, offen

Technische Eigenschaften	
d	20 mm
D	42 mm
B	12 mm
d1	27,50 mm
D1	37,60 mm
a min	1,90 mm
a max	2,06 mm
Ca min	2,92 mm
Ca max	3,18 mm
rs min	0,60 mm
rNs min	0,50 mm
D3 max	39,75 mm
b min	1,35 mm
b max	1,65 mm
r0 max	0,40 mm
D4 max	46,30 mm
f	1,07 mm
Referenz des Sicherungsringes	R42
Radiallagerluftklasse	CN
Masse	0,07 kg
Marke	SNR



Produktleistung

Dynamische Tragzahl, C	9,20 kN
Statische Tragzahl, C0	5 kN
Ermüdungsgrenzbelastung, Cu	0,23 kN
f0	13.8
Nref	18 000 Tr/min
Nlim	29 000 Tr/min
Min Betriebstemperatur, Tmin	-40 °C
Max Betriebstemperatur, Tmax	120 °C
Käfig charakteristische Frequenz, FTF	0,40 Hz
Wälzkörper charakteristische Frequenz, BPFO	4,68 Hz
Außenring charakteristische Frequenz, BPFI	3,58 Hz
Innenring charakteristische Frequenz, BPFI	5,42 Hz



Definitionsempfehlungen der Umgebungsteile

da min	24 mm
Da max	38 mm
ra max	0,60 mm
rNa max	0,50 mm
Db min	47 mm

Berechnungskoeffizienten

Dynamisch äquivalente Belastung

$$P = X \cdot Fr + Y \cdot Fa$$

$\frac{f_0 F_a}{C_0}$	e	$F_a / Fr \leq e$		$F_a / Fr > e$	
		X	Y	X	Y
0.172	0.19	1	0	0.56	2.3
0.345	0.22				1.99
0.689	0.26				1.71
1.03	0.28				1.55
1.38	0.3				1.45
2.07	0.34				1.31
3.45	0.38				1.15
5.17	0.42				1.04
6.89	0.44	1			

Statisch äquivalente Belastung

$$P_0 = X_0 \cdot Fr + Y_0 \cdot Fa$$

X_0	Y_0
0.6	0.5

Für Einzellager und DT-Anordnung:

Wenn $P_0 < Fr$, dann $P_0 = Fr$