

# ZWILLINGS-THERMOSTAT

## FTD 011



- > Öffner und Schließer in einem Gerät
- > Hohe Schaltgenauigkeit
- > Fest eingestellte Temperaturen
- > Clip-Befestigung

Zwei fest eingestellte Thermostate in einem Gehäuse:

**Fix-Thermostat (Öffner, NC)** zur Regelung von Heizgeräten oder zum Schalten von Signalgebern bei Temperaturunterschreitung. Der Kontakt öffnet bei steigender Temperatur.

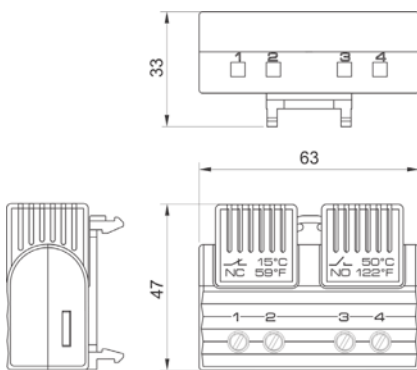
**Fix-Thermostat (Schließer, NO)** zur Regelung von Filterlüftern, Wärmetauschern oder zum Schalten von Signalgebern bei Temperaturüberschreitung. Der Kontakt schließt bei steigender Temperatur.

Im Gegensatz zu Reglern mit Wechselkontakten können Heiz- und Kühlgeräte unabhängig voneinander, in abweichenden Temperaturbereichen, geschaltet werden.

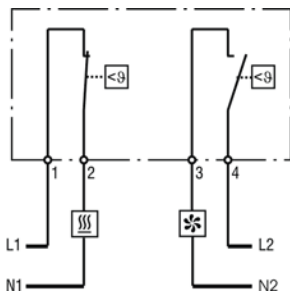


### TECHNISCHE DATEN

Fühlerelement	Thermobimetall
Kontaktart	Sprungkontakt
Lebensdauer	> 100.000 Zyklen
Max. Schaltleistung	AC 250 V, 5 (1,6) A AC 120 V, 10 (2) A DC 30 W
Max. Einschaltstrom	AC 16 A für 10 Sek.
Anschluss	4-polige Klemme 2,5 mm <sup>2</sup> , Anzugsmoment 0,8 Nm max.
Befestigung	Clip für 35 mm DIN-Schiene, EN 60715
Gehäuse	Kunststoff nach UL94 V-0, lichtgrau
Abmessungen	47 x 63 x 33 mm
Gewicht	ca. 40 g
Einbaulage	beliebig
Einsatz-/Lagertemperatur	-40 bis +80 °C (-40 bis +176 °F) / -45 bis +80 °C (-49 bis +176 °F)
Einsatz-/Lagerfeuchtigkeit	max. 95 % rF (nicht kondensierend)
Schutzart	IP20
Approbationen	VDE, UL File No. E164102, EAC (Eurasische Konformität)

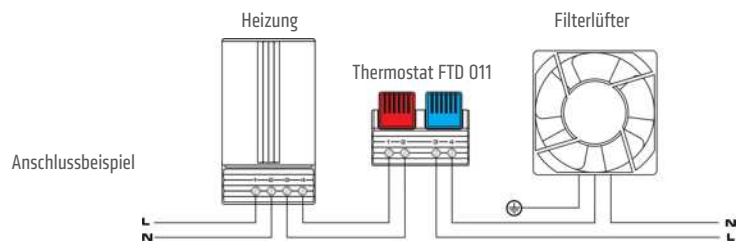


Thermostat FTD 011 (Öffner/Schließer)



Anschlussdiagramm

- Heizung
- Filterlüfter, Kühlgerät, Signalgeber



Art. Nr.	Öffner (NC)		Schließer (NO)	
	Abschalttemperatur	Einschalttemperatur	Einschalttemperatur	Abschalttemperatur
01163.0-00	+15 °C / +59 °F (Toleranz ±5 K)	+5 °C / +41 °F (Toleranz ±5 K)	+50 °C / +122 °F (Toleranz ±6 K)	+40 °C / +104 °F (Toleranz ±7 K)
01163.0-01	+25 °C / +77 °F (Toleranz ±5 K)	+15 °C / +59 °F (Toleranz ±5 K)	+60 °C / +140 °F (Toleranz ±6 K)	+50 °C / +122 °F (Toleranz ±7 K)
01163.0-02	+15 °C / +59 °F (Toleranz ±5 K)	+5 °C / +41 °F (Toleranz ±5 K)	+35 °C / +95 °F (Toleranz ±6 K)	+25 °C / +77 °F (Toleranz ±7 K)
01163.0-03	+25 °C / +77 °F (Toleranz ±5 K)	+15 °C / +59 °F (Toleranz ±5 K)	+50 °C / +122 °F (Toleranz ±6 K)	+40 °C / +104 °F (Toleranz ±7 K)

Art. Nr.	Schließer (NO)		Schließer (NO)	
	Einschalttemperatur	Abschalttemperatur	Einschalttemperatur	Abschalttemperatur
01164.0-00	+50 °C / +122 °F (Toleranz ±6 K)	+40 °C / +104 °F (Toleranz ±7 K)	+60 °C / +140 °F (Toleranz ±6 K)	+50 °C / +122 °F (Toleranz ±7 K)

Hinweis: Andere Abschalt-/Einschalttemperaturen auf Anfrage.