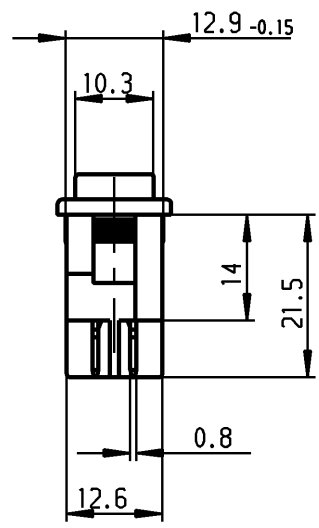
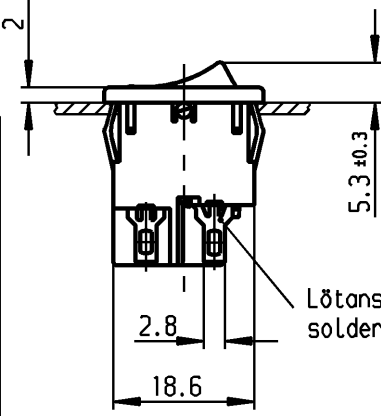
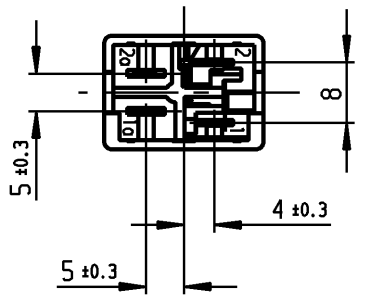
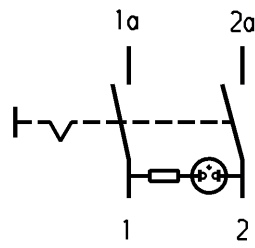
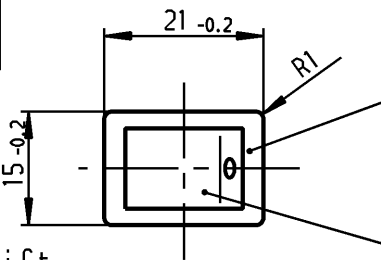


1	2	3	4	
A	Empfohlener Ausschnitt für Rastbefestigung (Grat gegenüber Bestückungsseite) recommended cut-out for snap-in fixing (edge opposite to snap-in direction)	Wanddicke wall thickness	Ausschnittlänge length of cut-out	Ausschnittbreite width of cut-out
		0.75 to / bis 1.25	19.2 -0.1	12.9 +0.1
		1.25 to / bis 2	19.4 -0.1	12.9 +0.1
		2 to / bis 3	19.8 -0.1	12.9 +0.1



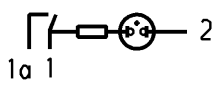
VERTRAULICH-CONFIDENTIAL
 Alle Rechte bei Marquardt, auch für den Fall von Schutzrechtsverletzungen. Jede Verfertigungsbefugnis, wie Kopier- und Weitergaberecht, bei uns.
 This document is the exclusive property of Marquardt. Without our consent, it may not be reproduced or given to third parties.



Aufschrift
Marking

1855.
4(1)/250~ T85/55
05

4A 250V AC
1/10 HP
R69



Herstellort/-jahr/-monat nach
code of manufacture
place/year/month acc. to:
DIN EN 60062

Ausschalter 2polig
Glimmlampe mit R_v für 230V~
Für Geräte der Klasse II geeignet

DPST
neon lamp with R_v for 230V AC
suitable for appliances of class II

Schutzvermerk
nach DIN 34 beachten
COPYRIGHT RESERVED

Allgemeintoleranzen/UNTOLERANCED DIMENSIONS					PROJECTION 	Pause COPY	Blatt SHEET		Zeichn./DRAWING NO. K 1855.0108
Für Längen und Radien FOR LENGTHS AND RADII.		Abmaße in mm für Nennmaßbereich in mm ALL DIMENSIONS ARE IN MILLIMETRES					Original DIN A4	Maßstab SCALE 1:1	
±	0.2	bis/UP TO 6	über/OVER 6 bis/UP TO 30	über/OVER 30	0 10 20 30 mm				
d	27320	02.02.00	mf	i					
c	26582	04.11.98	BB	h					
b	23374	22.05.95	Mut	g					
a	22297	29.06.93	Mut	f	66876	20.01.10	hhe		
				e	63303	27.05.09	hhe		
Ausg. ISSUE	Anderung REVISION	gez. DRAWN BY	Ausg. ISSUE	Anderung REVISION	gez. DRAWN BY	Ersatz für/REPLACEMENT OF Zeichng. gl. Nr. vom 27.08.79		MARQUARDT Marquardt, D-78604 Riethim-Weilheim	

Geraeteschalter
Appliance Switch