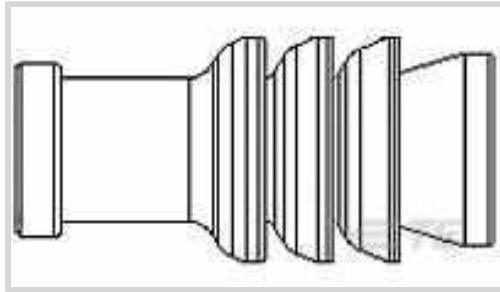


Steckverbinder > Steckverbinder für PKWs, LKWs, Busse und Off-Road Fahrzeuge > Dichtungen und Blindstopfen



Dichtungstyp: Einzeldrahtdichtung

Durchmesser der Kontaktkammer: 3.6 mm [ .142 in ]

Kabelisolationdurchmesser: 1.4 mm [ .055 in ]

Material: Silikon

Beständigkeit gegen Kohlenwasserstoffe: SCHLECHT

## Eigenschaften

### Produktmerkmale

Dichtungstyp	Einzeldrahtdichtung
--------------	---------------------

### Sonstige Eigenschaften

Material	Silikon
Farbe	Grün

### Abmessungen

Durchmesser der Kontaktkammer	3.6 mm [.142 in]
Kabelisolationdurchmesser	1.4 mm [.055 in]

### Verwendungsbedingungen

Betriebstemperaturbereich	-40 – 130 °C [-40 – 266 °F]
---------------------------	-----------------------------

### Industriestandards

UL-Brandschutzklasse	Keine
----------------------	-------

### Weitere

Beständigkeit gegen Kohlenwasserstoffe	SCHLECHT
Shore A Härte	50
Schmiermittelgehalt	Ja

## Produkt-Compliance

[Bitte besuchen Sie die Produktseite auf TE.com um Informationen über Produktkonformität zu erhalten.>](#)

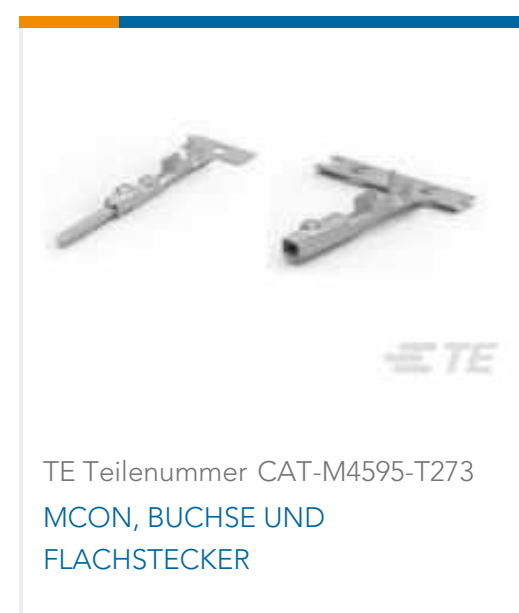
EU RoHS Richtlinie 2011/65/EU	Konform
-------------------------------	---------

EU ELV Richtlinie 2000/53/EG	Konform
China RoHS 2 Richtlinie MIIT Order No 32, 2016	Keine eingeschränkten Materialien oberhalb der Grenzwerte
EU REACH Verordnung (EG) No. 1907/2006	Aktuelle ECHA Kandidatenliste: JUL 2019 (201) Kandidatenliste deklariert bezüglich: JUL 2019 (201) Enthält keine SVHC
EU REACH Verordnung (EG) No. 1907/2006	Aktuelle ECHA Kandidatenliste: JUL 2019 (201) Kandidatenliste deklariert bezüglich: JUL 2019 (201)
Halogengehalt	Niedriger Halogengehalt – Br, Cl, F, I < 900 ppm im homogenen Material. Außerdem BFR/CFR/PVC-frei.
Lötfähigkeit	Für Lötfähigkeit nicht zutreffend

#### Produktkonformitäts-Disclaimer

Diese Informationen beruhen auf angemessenen Erkundigungen bei unseren Lieferanten und entsprechen unserem derzeitigen Wissensstand auf Grundlage der Angaben der Lieferanten. Diese Informationen können Änderungen erfahren. Die von TE als EU RoHS-konform ermittelten Teile weisen einen maximalen Gewichtsanteil von 0,1 % Blei, Chrom VI, Quecksilber, PBB, PBDE, DBP, BBP, DEHP und DIBP sowie 0,01 % Kadmium im homogenen Werkstoff auf oder sind gemäß der Anhänge zur Richtlinie 2011/65/EU (RoHS2) von diesen Grenzwerten ausgenommen. Elektrische und elektronische Endprodukte erhalten gemäß der Richtlinie 2011/65/EU eine CE-Kennzeichnung. Die Komponenten sind möglicherweise nicht CE-gekennzeichnet. Zusätzliche weisen die von TE als EU ELV-konform ermittelten Teile einen maximalen Gewichtsanteil von 0,1 % Blei, Chrom VI und Quecksilber sowie 0,01 % Kadmium im homogenen Werkstoff auf oder sind gemäß der Anhänge zur Richtlinie 2000/53/EG (ELV) von diesen Grenzwerten ausgenommen. Bezüglich der REACH Bestimmungen beruht die TE-Information über SVHC in den Artikeln für diese Teilenummer noch auf den „Leitlinien zu den Anforderungen für Stoffe in Erzeugnissen“ (Version: 2, April 2011) der European Chemicals Agency (ECHA), wobei der Grenzwert von 0,1% (nach Gewicht) auf das Fertigprodukt bezogen ist. TE ist sich des EuGH-Urteils vom 10. September 2015, auch bekannt als O5A (Once An Article Always An Article), bewusst, welches besagt, dass im Falle von 'komplexen Erzeugnissen', der Schwellenwert für eine SVHC sowohl auf das Produkt als Ganzes und gleichzeitig auf jeden der Artikel, aus denen sich das Produkt zusammensetzt, angewendet wird. TE hat diesen Entscheid auf der Grundlage der neuen ECHA 'Leitlinien zu den Anforderungen für Stoffe in Erzeugnissen' (Juni 2017, Version 4,0) ausgewertet und wird seine Deklarationen entsprechend aktualisieren.

## Kompatible Teile





TE Teilenummer CAT-M9194-CH8172  
MULTILOCK,  
STECKVERBINDERGEHÄUSE



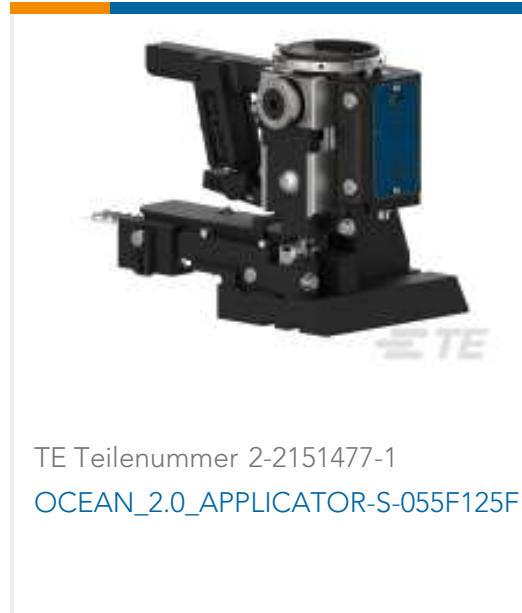
TE Teilenummer CAT-HPCH5372  
STIFTWANNE MIT HOHER STIFTZAHL



TE Teilenummer CAT-M4596-T273  
HPF 1.2, BUCHSE



TE Teilenummer 900293-1  
ABS .060 REC CONTACT



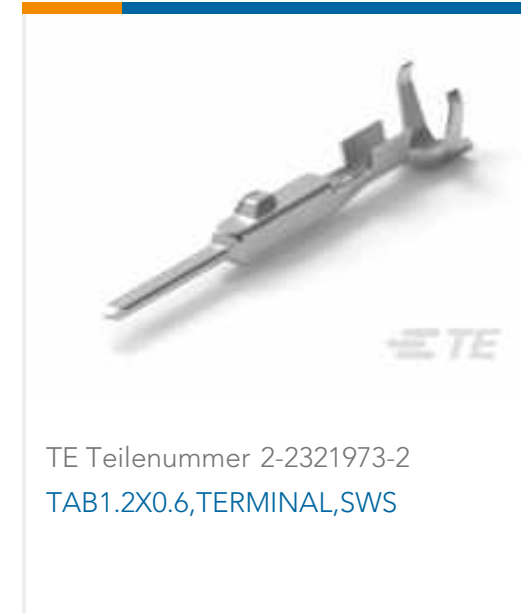
TE Teilenummer 2-2151477-1  
OCEAN\_2.0\_APPLICATOR-S-055F125F



TE Teilenummer 2-2151477-2  
OCEAN\_2.0\_APPLICATOR-S-055F125F



TE Teilenummer 2-2321973-1  
TAB1.2X0.6,TERMINAL,SWS



TE Teilenummer 2-2321973-2  
TAB1.2X0.6,TERMINAL,SWS



TE Teilenummer 2-2321973-3  
TAB1.2X0.6,TERMINAL,SWS



TE Teilenummer 2151477-1  
OCEAN\_2.0\_APPLICATOR-S-055F125F



TE Teilenummer 2151477-2  
OCEAN\_2.0\_APPLICATOR-S-055F125F



TE Teilenummer 2177786-1  
5POS, MIXED,HSG, IEC62196-2 TYPE  
2,BK



TE Teilenummer 2177786-2  
7POS, MIXED,HSG, IEC62196-2 TYPE  
2,BK



TE Teilenummer 2177786-3  
7POS, MIXED,HSG, IEC62196-2 TYPE  
2,Top



TE Teilenummer 2177786-5  
7POS, MIXED,HSG, IEC62196-2 TYPE  
2,Left



TE Teilenummer 2177786-7  
7POS, MIXED,HSG, IEC62196-2 TYPE  
2,right

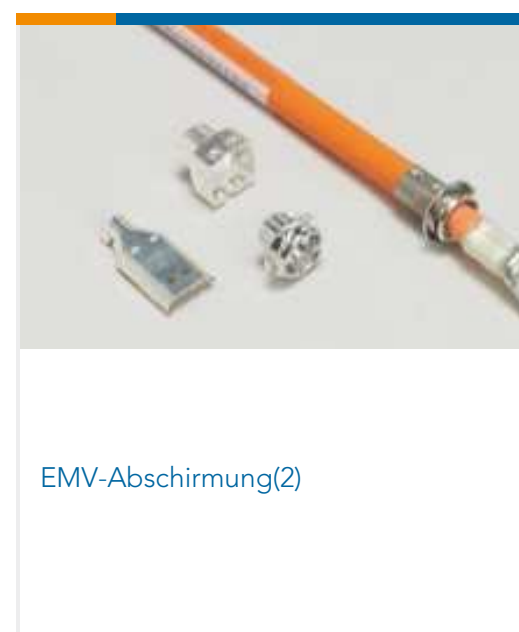
## Auch serienmäßig | MQS



Arretierungen und  
Positionssicherungen(29)



Dichtungen und Blindstopfen(27)



EMV-Abschirmung(2)



Gehäuse für Pkw, Lkw, Busse und Off-  
Road-Fahrzeuge(502)



Kappen und Abdeckungen(138)



Kontakte für Pkw, Lkw, Busse und Off-Road-Fahrzeuge(98)



Stiftleisten für Datenverbindungen(1)

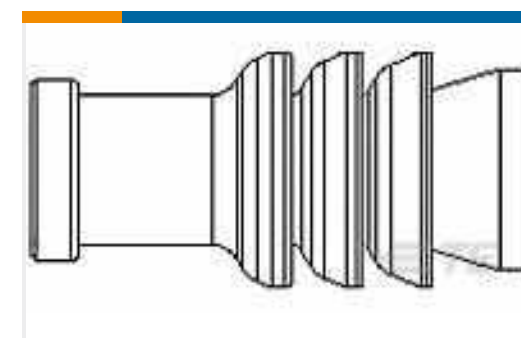


Stiftwannen für Pkw, Lkw, Busse und Off-Road-Fahrzeuge(207)



Weiteres Zubehör(13)

## Kunden kauften auch diese Produkte

TE Teilenummer539635-1  
ERGOCRIMP HAND TOOLTE Teilenummer963531-1  
BLINDSTOPFENTE Teilenummer963530-1  
EINZELLEITERDICHTNGTE Teilenummer967056-1  
MQS BLINDSTOPFEN4MM

## Dokumente

### Produktzeichnungen

#### MQS SGL WIRE SEAL

Englisch

#### MQS SGL WIRE SEAL

Englisch

### CAD-Dateien

#### 3D PDF

3D

#### Kundenmodell

[ENG\\_CVM\\_CVM\\_967067-1\\_A.2d\\_dxf.zip](#)

Englisch

#### Kundenmodell

[ENG\\_CVM\\_CVM\\_967067-1\\_A.3d\\_igs.zip](#)

Englisch

#### Kundenmodell

[ENG\\_CVM\\_CVM\\_967067-1\\_A.3d\\_stp.zip](#)

Englisch

Indem Sie die CAD-Datei herunterladen stimmen Sie den [allgemeinen Verkaufsbedingungen](#) zu.

## Datenblätter/ Katalogseiten

[MCON Interconnection System](#)

Englisch

## Produktspezifikationen

[Anwendungsspezifikation](#)

Deutsch

[Anwendungsspezifikation](#)

Englisch

## Umweltverträglichkeit von Produkten

[MD\\_967067-1\\_05252018533\\_dmtec](#)

Englisch

[MD\\_967067-1\\_05252018533\\_dmtec](#)

Englisch

## Benutzeranleitungen

[Anleitung \(USA\)](#)

Japanisch

[060/187 Plug Assy 26Pos. Slide-Type](#)

Japanisch

[Anleitung \(USA\)](#)

Englisch