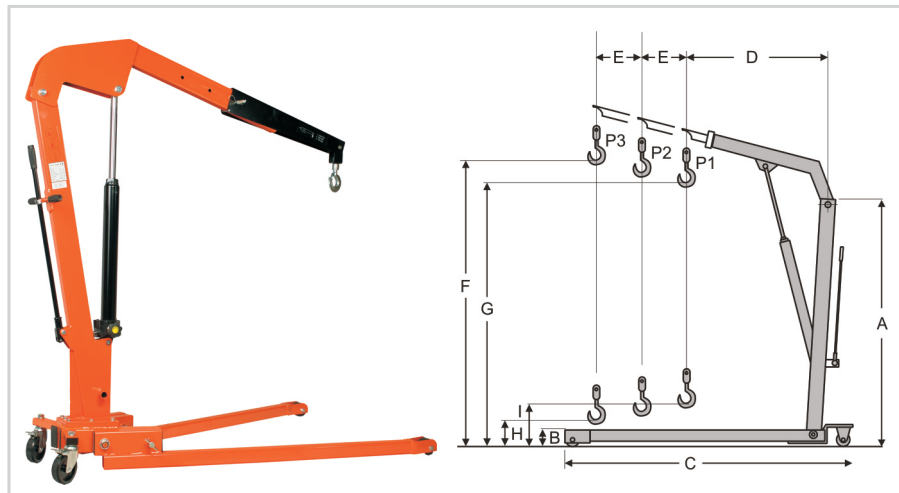




Werkstattkrane GWK

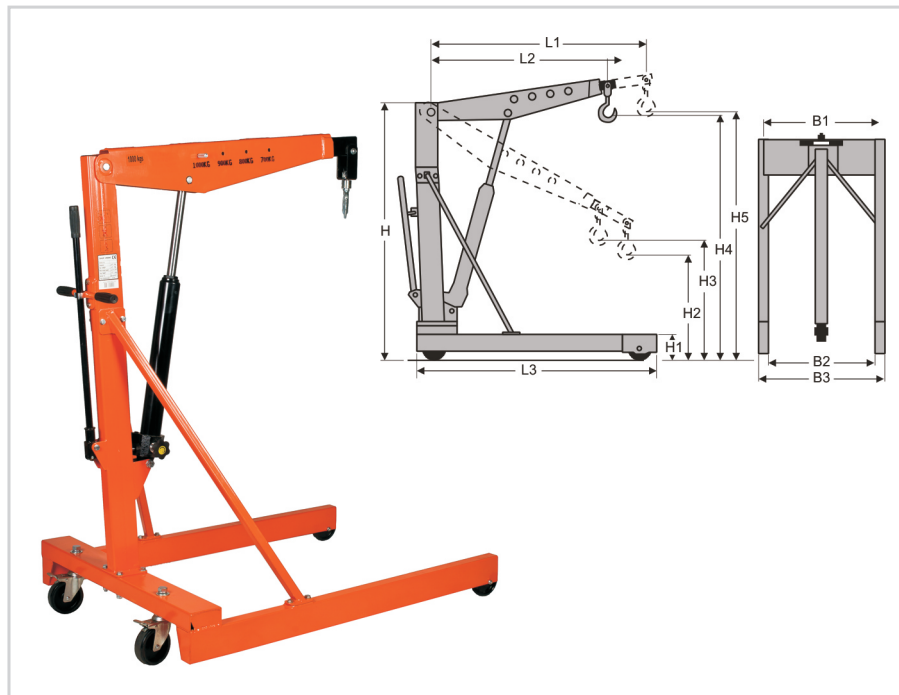


Merkmale

- Einfache Bedienung
- Schneller Hub durch doppelt wirkende Pumpe
- Zusammenklappbar, leicht zu transportieren
- Robuste Konstruktion
- Hartverchromter Hydraulikzylinder
- Die gelenkten Räder können um 360° gedreht werden.
- Drehbarer Lasthaken (nicht unter Last)
- Der Ausleger kann in 3 Positionen eingestellt werden.
- 125% Prüflast
- Sicherheitsventil als Überlastsicherung
- GWK-1000 mit extra niedrigen Stützbeinen.

Bestell-Nr.	Typ	Tragfähigkeit bei Position kg			Maße in mm										Gewicht kg
		P1	P2	P3	A	B	C	D	E	F	G	H	I	Breite	
730810	GWK- 500	500	425	350	1410	165	1510	895	102	2120	1960	150	340	970	75
730811	GWK-1000	1000	800	700	1675	90	1630	1230	150	2445	2330	-	245	1120	115
730812	GWK-2000	2000	1700	1500	1690	205	1900	1290	150	2705	2505	-	230	1165	165

Werkstattkrane GWKE



Merkmale

- Geeignet für Europaletten
- Einfache Bedienung
- Robuste Konstruktion
- Hartverchromter Hydraulikzylinder
- Die gelenkten Räder können um 360° gedreht werden.
- Drehbarer Lasthaken (nicht unter Last)
- Der Ausleger kann in 4 Positionen eingestellt werden.
- 125% Prüflast
- Sicherheitsventil als Überlastsicherung

Bestell-Nr.	Typ	Tragfähigkeit bei Position kg				Maße in mm												Gewicht kg
		P1	P2	P3	P4	L1	L2	L3	H1	H2	H3	H4	H5	H	B1	B2	B3	
730813	GWKE- 500	500	400	250	150	1360	1060	1295	155	470	705	2225	2475	1595	925	840	1000	80
730814	GWKE-1000	1000	800	500	300	1360	1060	1295	155	470	705	2225	2475	1595	925	840	1000	98