

## Arreterbouten minimale inbouwmaten • standaard uitvoering

22110.0638



### Productbeschrijving

Bijzonder geschikt voor het inschroeven in dunwandige delen.  
Prestatie in de kleinste ruimte eisen.  
Door een uitsparing in het schroefdraad is de arreterbout volledig inschroefbaar.

### Materiaal

#### Huls

- staal, galvanisch verzinkt

#### Arreterpen

- RVS 1.4305

#### Knop

- thermoplast (PA 6), zwart, mat

### Montage

Miniraster indraaien. De zeskant is vrij voor montage als de knop opgetild is.  
De inschroefdiepte kan met afstandsringen (EH 22120.) aangepast worden.

### Werking

Bij de uitvoering met arretering wordt de knop uitgetrokken, 30° gedraaid en door de arreterkerf geborgd.

### Meer informatie

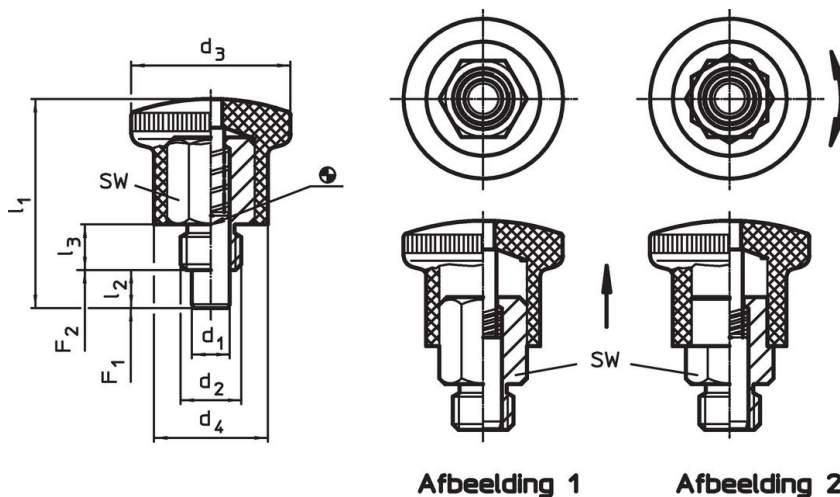
### Opmerkingen

Knop niet demonteerbaar.

### Overige producten

- Afstandsringen, voor arreterbouten

### Tekening



### Bestelinformatie

Afmetingen							SW	Veerkracht <sup>1)</sup>		Temperatuur		Gewicht [g]	Artikelnr.
d <sub>1</sub> h9	d <sub>2</sub>	d <sub>3</sub>	d <sub>4</sub>	l <sub>1</sub>	l <sub>2</sub> min.	l <sub>3</sub>		F <sub>1</sub> ~	F <sub>2</sub> ~	min.	max.		
[mm]							[mm]	[N]		[°C]		[g]	
<b>met arretering – Afbeelding 2, Staal</b>													
6	M10	25	18	34	6	8	12	6	16	-30	80	24	22110.0638

<sup>1)</sup> gemiddelde statistische waarde

## Toepassingsvoorbeeld



## Voldoet

### Conform RoHS

Bevat lood - voldoet aan uitzonderingen 6a / 6b / 6c

### Bevat SVHC stoffen >0,1% w/w

Bevat lood - SVHC-lijst per 14.06.2023

### Bevat propositie 65 stoffen



Lood kan kanker en reproductieve schade veroorzaken door blootstelling  
<https://www.P65Warnings.ca.gov/>

### Vrij van conflictmineralen

Dit product bevat geen stoffen die worden aangeduid als "conflictmineralen" zoals tantaal, tin, goud of wolfram uit de Democratische Republiek Congo of aangrenzende landen."