

Sicherheits-Drehriegel

Artikelbeschreibung/Produktabbildungen



Beschreibung

Werkstoff:

Gehäuse, Betätigung, Mutter und Schlüssel Zinkdruckguss.
Flachdichtung Gummi.

Ausführung:

Gehäuse und Betätigung verchromt oder schwarz pulverbeschichtet.
Schlüssel verchromt.

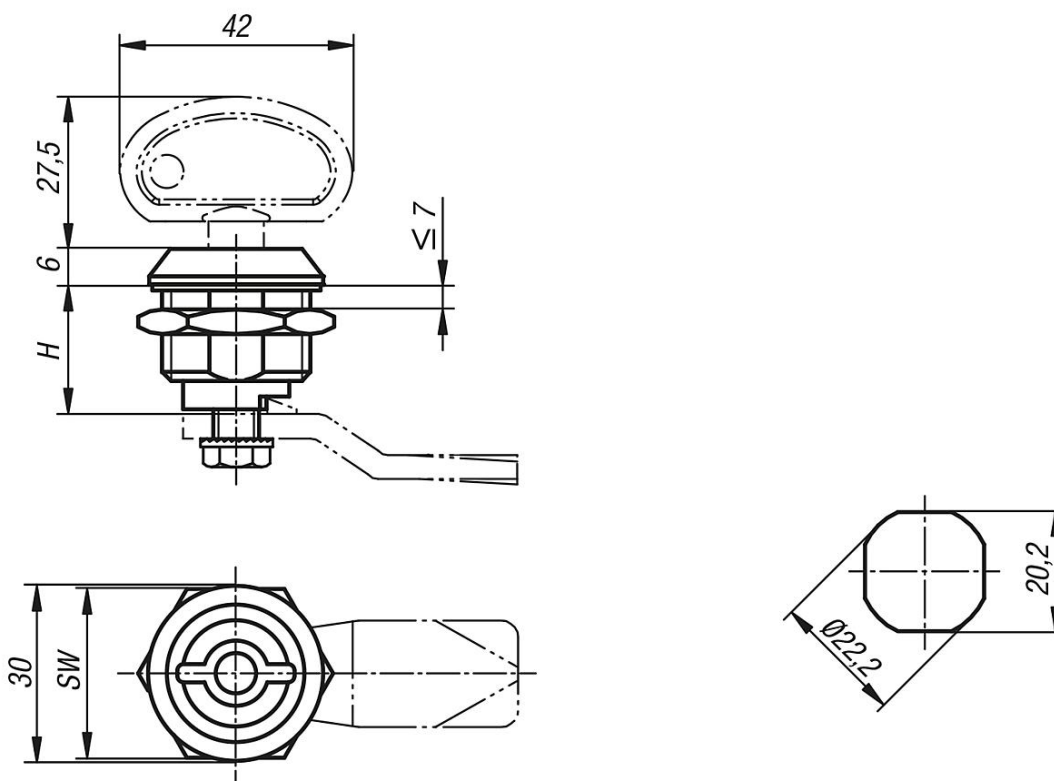
Hinweis:

Sicherheits-Drehriegel mit federgelagerter Zunge. Rechts oder links einsetzbar mit einem Schließweg von 90°. Der Drehriegel kann vormontiert eingebaut werden. Die Befestigungsmutter ist einseitig als Erdungsmutter mit Krallen ausgeführt.

Wasser- und staubgeschützt gemäß IP65.

Schlüssel bitte separat bestellen. Schloss kann nur mit spezifischem Schlüssel geöffnet und geschlossen werden. Der Schlüssel kann nur in geschlossener Stellung abgezogen werden. Bei offenem Schloss fungiert der Schlüssel als Knebel.

Zeichnungen



Artikelübersicht

Bestellnummer	Oberfläche Grundkörper	Betätigung	H	SW	Bestellnummer Schlüssel
K0524.181	verchromt	Schlüssel	18,5	27	K0524.9
K0524.182	pulverbeschichtet	Schlüssel	18,5	27	K0524.9

