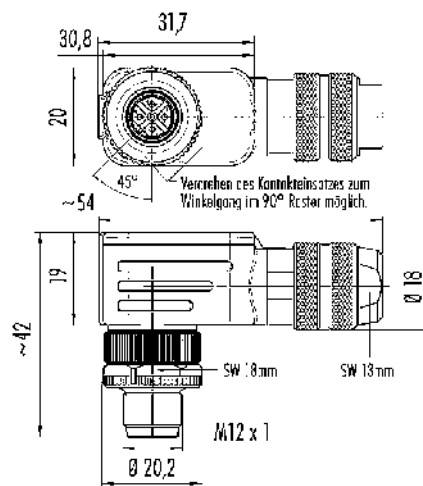


Bezeichnung **M12-B Winkelstecker, Polzahl: 5, 6,5-8,5 mm, schirmbar, schraubklemm, IP67, UL**
 Produktgruppe **M12-B Serie 715**
 Bestellnummer **99 1437 920 05**

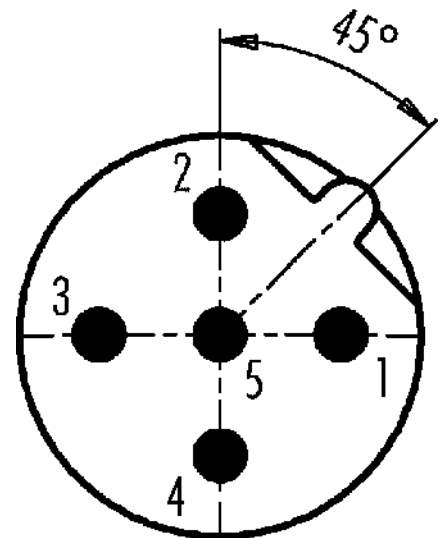
Abbildung



Maßzeichnung



Polbild (Steckseite)



Die Einzelteildarstellung und Montageanleitung finden Sie auf der nachfolgenden Seite.

Technische Daten

Allgemeine Kennwerte

Bestellnummer	99 1437 920 05
Steckverbinder-Bauform	Winkelstecker
Ausführung	Steckverbinder Stift gewinkelt
Steckverbinder Verriegelung	Schrauben
Anschlussart	Schraubklemm
Schutzart	IP67
Anschlussquerschnitt	max. 0,75 mm ² / AWG 18
Kabeldurchlass	6,5-8,5 mm
Verdrehmöglichkeit	90° (4 Kodiermöglichkeiten)
Grenztemperatur von / bis	-40 °C / 85 °C
Mechanische Lebensdauer	> 50 Steckzyklen
Gewicht (gr)	66,75
Zolltarifnummer	85369010

Elektrische Kennwerte

Bemessungsspannung	60 V
Bemessungs-Stoßspannung	1500 V
Bemessungsstrom (40°C)	4,0 A
Isolationswiderstand	≥ 10 ¹⁰ Ω

Produktdatenblatt

Automatisierungstechnik - Datenübertragung



Bezeichnung **M12-B Winkelstecker, Polzahl: 5, 6,5-8,5 mm, schirmbar, schraubklemm, IP67, UL**
 Produktgruppe **M12-B Serie 715**
 Bestellnummer **99 1437 920 05**

Verschmutzungsgrad	3
Überspannungskategorie	II
Isolierstoffgruppe	III
EMV-Tauglichkeit	schirmbar
Schirmanbindung	Schirmring

Werkstoffe

Material Gehäuse	Zinkdruckguss vernickelt
Material Kontaktkörper	PA
Material Kontakt	CuZn (Messing)
Kontaktoberfläche	Au (Gold)
Material Verriegelung	Zinkdruckguss vernickelt
REACH SVHC	CAS-119-47-1 (2,2'-Methylenbis)
	CAS 7439-92-1 (Lead)
SCIP Nummer	52a989cb-ce49-4175-9c76-454c6913c904

Zulassungen / Approbationen

Zulassungen	UL
-------------	----

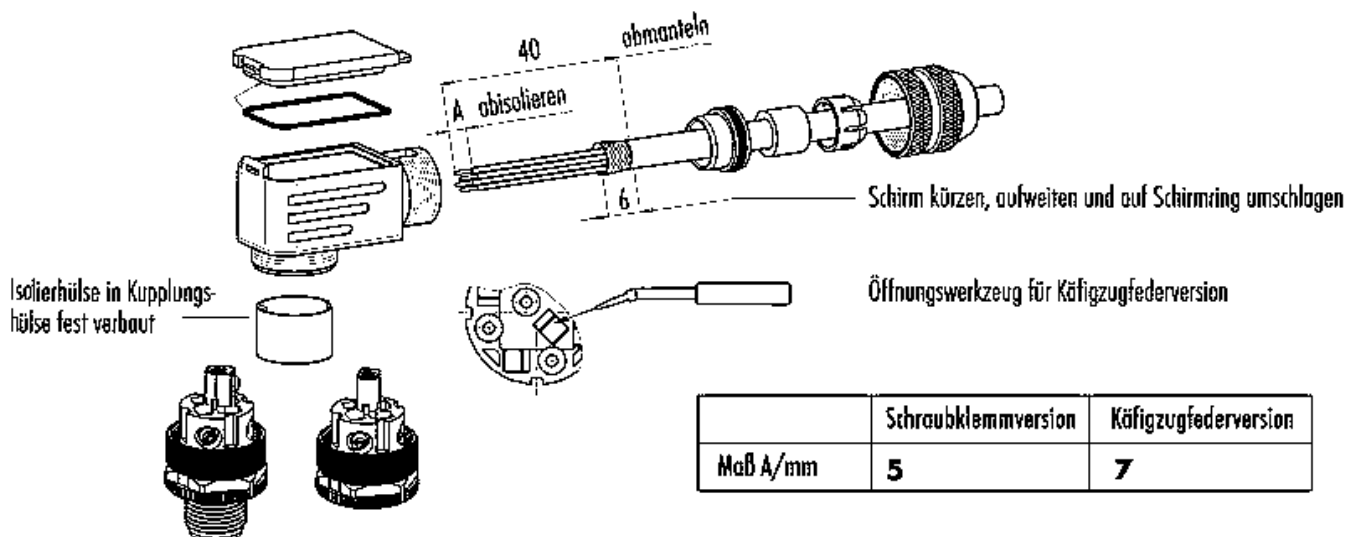
Klassifikationen

eCl@ss 11.1	27-44-01-02
ETIM 7.0	EC002635

CE-Konformitätserklärungen

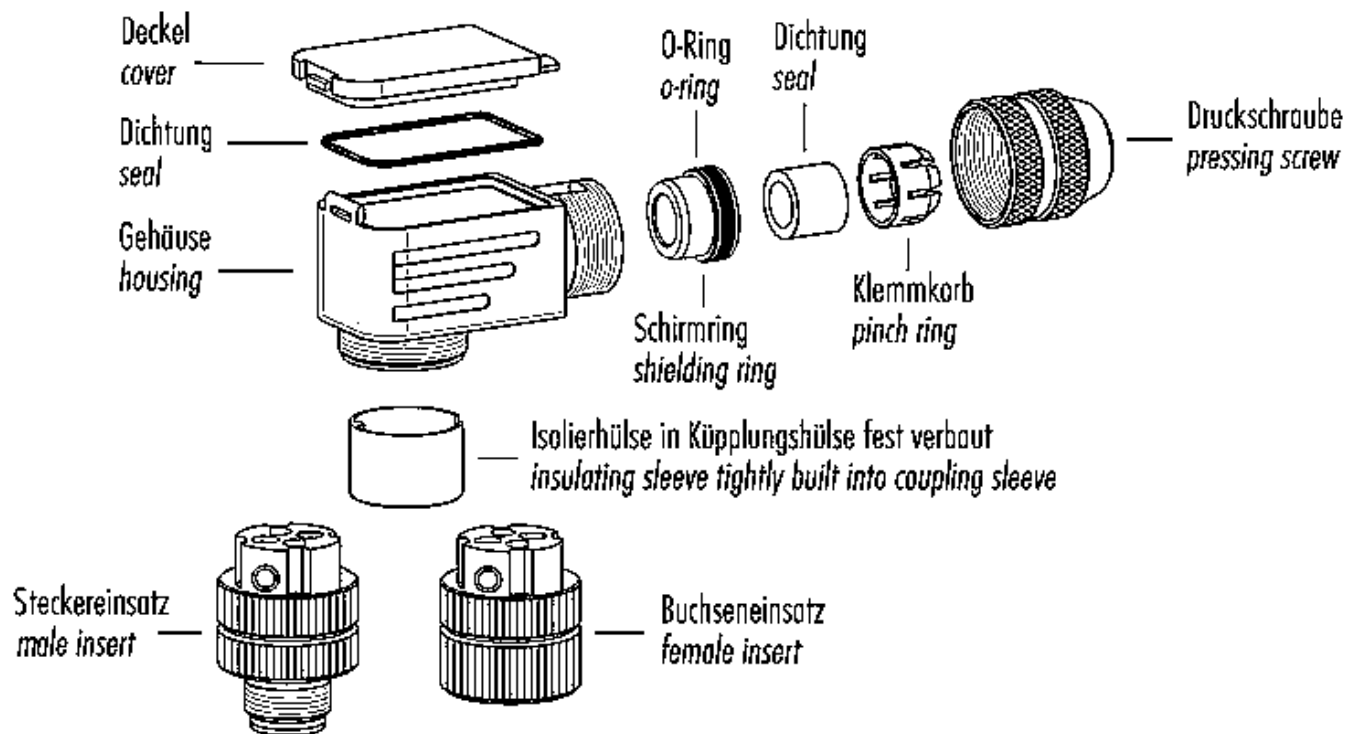
Niederspannungsrichtlinie	2014/35/EU (EN 60204-1:2018;EN 60529:1991)
---------------------------	--

Montageanleitung



Bezeichnung **M12-B Winkelstecker, Polzahl: 5, 6,5-8,5 mm, schirmbar, schraubklemm, IP67, UL**
Produktgruppe **M12-B Serie 715**
Bestellnummer **99 1437 920 05**

Einzelteildarstellung



Bezeichnung	M12-B Winkelstecker, Polzahl: 5, 6,5-8,5 mm, schirmbar, schraubklemm, IP67, UL
Produktgruppe	M12-B Serie 715
Bestellnummer	99 1437 920 05

Sicherheitshinweise / Montagehinweise

Die Steckverbinder sind für Einsatzbereiche im Anlagen-, Steuerungs- und Elektrogerätebau entwickelt worden. Die Überprüfung, ob die Steckverbinder auch in anderen Einsatzgebieten verwendet werden können, obliegt dem Anwender.

Steckverbinder mit der Schutzart IP67 und IP68 sind nicht für die Verwendung unter Wasser geeignet. Beim Einsatz im Freien müssen die Steckverbinder gesondert gegen Korrosion geschützt werden. Weitere Infos zu den IP Schutzarten siehe im Bereich Downloadcenter „Technische Informationen“.

Zum Verriegeln des Kabelsteckverbinders mit dem Gerätesteckverbinder wird der Gewinding „handfest“ (ca. 60 cNm) angezogen.