

Datenblatt



Artikelnummer

3000276029

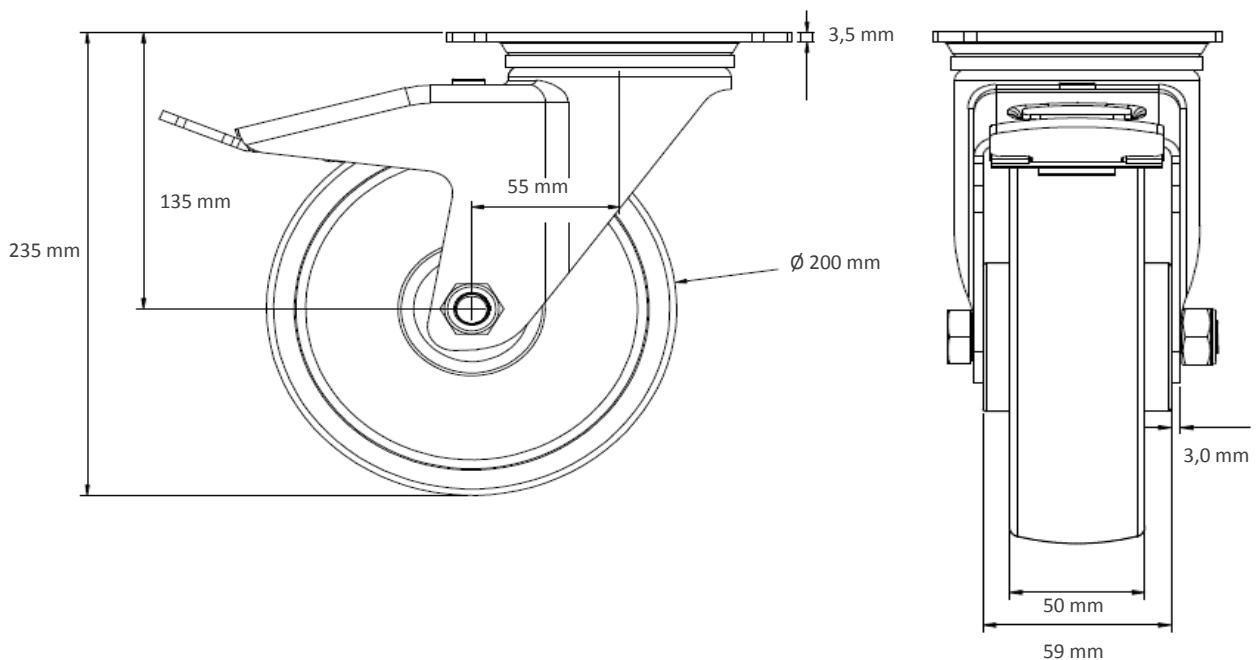
Gehäuse / Abmessungen

Gehäusetyp	Lenkrolle mit Total-Feststeller
Befestigung	Anschraubplatte
Lochbild / Lichte Weite	105x84/76mm / 59mm
Stärke Befestigung / Gabel	3.50 mm / 3.00 mm
Oberfläche	galvanisch blau verzinkt



Rad / Abmessungen

Durchmesser	200 mm
Radfelge	Polyamid natur
Lauffläche	Polyamid natur
Lagerung	Rollenlager
Fadenschutz	kleiner Metall-Fadenschutz
Nabenbreite	59 mm
Achsbohrung	20 mm
Achsschraube	M12
Temperaturbereich	-40°C bis +80°C
max. dyn. Traglast	350 kg
test norm	DIN EN 12532



Änderungen und Irrtümer vorbehalten.