

## Podkładki sferyczne / Panewki stożkowe • zgodne z DIN 6319, stal nierdzewna

23050.0684



### Opis produktu

Podkładki sferyczne / Panewki stożkowe są używane jako podkładki w połączeniu śrubowym w celu wyrównania nierównoległych powierzchni.

### Materiał

**Panewka stożkowa**  
• Stal nierdzewna A4

### Montaż

Panewki stożkowe, kształt D, tylko do równych, zamkniętych powierzchni pierścieniowych. Do większych otworów stosować tylko kształt G!

### Charakterystyka

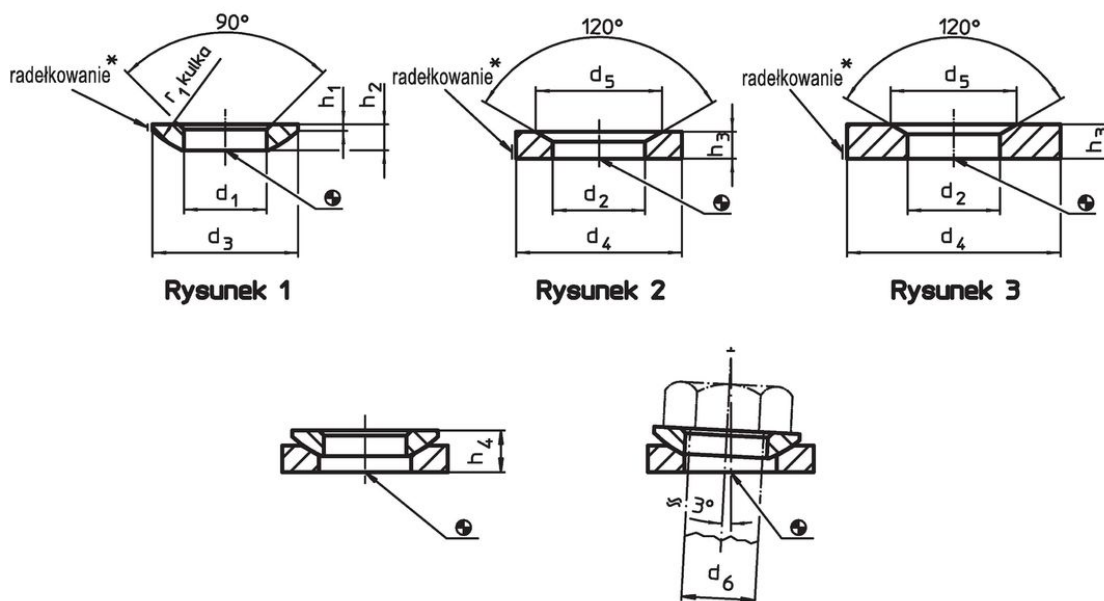
Rodzaje ze stali nierdzewnej A4 ze znakowaniem (radelkowaniem) zgodnie z rysunkiem.

### Więcej informacji

### Inne produkty

- Podkładki sferyczne / Panewki stożkowe, DIN 6319
- Nakrętki mocujące, DIN 6330 (wysokość 1,5 d)

### Rysunek



\* Radelkowanie = identyfikowanie materiału dla stali A4

### Informacje do zamówienia

d <sub>2</sub> H13	Wymiary			Do sworzni d <sub>6</sub> [mm]	Dla śrub d <sub>6</sub> [mm]	Wytrzymałość przy obciążeniu statycznym maks. [kN]	Moment dla połączenia śrubowego <sup>1)</sup> maks. [Nm]	[g]	Nr art.
	d <sub>4</sub> [mm]	d <sub>5</sub> [mm]	h <sub>3</sub> [mm]						
<b>panewki stożkowe ze stali nierdzewnej, wykonanie D – rysunek 2, Stal nierdzewna A4</b>									
28	44	37	9,5	24	M24	105	455	63	23050.0684

<sup>1)</sup> Momenty obrotowe dokręcenia śrub z gwintem zwykłym, ewent. uwzględnić obciążenie wstępne, współczynnik tarcia  $\mu_{\text{total}}$  0,14.

### Przykład aplikacji



### Zgodność

#### Zgodny z RoHS

Zgodny zgodnie z Dyrektywą 2011/65/UE i Dyrektywą 2015/863

#### Nie zawiera substancji SVHC

Brak substancji SVHC o zawartości powyżej 0,1% mas. – lista SVHC z 14.06.2023.

#### Nie zawiera substancji Propozycji 65

Nie zawiera substancji z rozporządzenia Proposition 65.  
<https://www.P65Warnings.ca.gov/>

#### Wolny od minerałów konfliktu

Ten produkt nie zawiera żadnych substancji oznaczonych jako „minerały konfliktu”, takich jak tantal, cyna, złoto lub wolfram z Demokratycznej Republiki Konga lub krajów sąsiednich.