



S30A-4111CL

S3000 PROFINET IO Advanced

SICHERHEITS-LASERSCANNER

SICK
Sensor Intelligence.



Systemstecker nicht im Lieferumfang enthalten



Bestellinformationen

Typ	Artikelnr.
S30A-4111CL	1052591

Verwendung

Der Systemstecker ist separat zu bestellen! Details siehe "Zubehör".

Netzwerkleitungen und -stecker sind nicht bei SICK beziehbar!

Weitere Geräteausführungen und Zubehör → www.sick.com/S3000_PROFINET_IO_Advanced

Technische Daten im Detail

Merkmale

Verwendung	S3000 PROFINET IO besitzt keine lokalen Ein- und Ausgänge und wird ausschließlich in einem Netzwerk mit entsprechender Steuerung betrieben.
Schutzfeldreichweite	4 m
Warnfeldreichweite	49 m (20 m bei 20 % Remission)
Entfernungsmessbereich	49 m
Anzahl simultan überwachter Schutzfelder	2
Art des Feldsatzes	Dualfeldsätze
Anzahl Feldsätze	4
Anzahl Felder	8
Anzahl Überwachungsfälle	4
Scanwinkel	190°
Auflösung (konfigurierbar)	30 mm, 40 mm, 50 mm, 70 mm, 150 mm
Winkelauflösung	0,5°, 0,25°, abhängig von Auflösung und Reichweite
Ansprechzeit	60 ms ¹⁾
Schutzfeldzuschlag	100 mm
Anzahl Mehrfachauswertungen	2 ... 16, konfigurierbar
Verzögerung des automatischen Rücksetzens	120 ms ... 4.920 ms, konfigurierbar

¹⁾ Abhängig von Basisansprechzeit und Mehrfachauswertung.

Sicherheitstechnische Kenngrößen

Typ	Typ 3 (IEC 61496)
Sicherheits-Integritätslevel	SIL2 (IEC 61508)

	SILCL2 (EN 62061)
Kategorie	Kategorie 3 (EN ISO 13849)
Performance Level	PL d (EN ISO 13849)
PFH_D (mittlere Wahrscheinlichkeit eines Gefährdungsbringenden Ausfalls pro Stunde)	$8,0 \times 10^{-8}$ (EN ISO 13849)
T_M (Gebrauchsdauer)	20 Jahre (EN ISO 13849)
Sicherer Zustand im Fehlerfall	Die sicherheitsgerichteten Daten sind logisch 0.

Funktionen

Wiederanlaufsperr	✓
Mehrfachauswertung	✓
Überwachungsfallumschaltung	✓
Simultane Überwachung	✓
Statische Schutzfeldumschaltung	✓
Kontur als Referenz	✓
Integrierter Konfigurationsspeicher	✓
Messdatenausgabe	✓, über RS-422

Schnittstellen

Anschlussart	
Busanschluss	Lichtwellenleiter (2 Dosen für SCRJ-Push-Pull-Stecker)
Versorgungsanschluss	Systemstecker mit oder ohne Anschlussleitung
Konfigurations- und Diagnoseschnittstelle	RS-232
Übertragungsrate	9,6 kBaud, 19,2 kBaud, 38,4 kBaud
Feldbus, industrielles Netzwerk	PROFINET PROFI-safe
Art der Feldbusintegration	Im Gerät integriert
Geräteeigenschaften	PROFINET-IO-Gerät mit 2-Port-Real-Time-Switch nach PROFINET Spezifikation V2.2 PROFI-safe-Profil mit 6 Octet Input und 6 Octet Output nach IEC 61784-3-3 V2.4 Zykluszeit 4,8,16,32,...ms GSDML nach GSDML Spezifikation V2.25
Switch-Eigenschaften	Filtering Data Base nach IEEE 802.1D 6 Priorisierungslevels für IEEE 802.1Q – Netzwerkpriorisierung 64 kByte SRAM-Speicher zum Zwischenspeichern von Telegrammen, verwaltet in Teilen von 768 Bytes Ressourcenpriorisierung für Network-Control und RTC2/3 Frames Telegrammerweiterung basierend auf „Cut-through“ Port-Zustände (Disabled, Blocking, Forwarding) Unterstützung von Non-Real-Time und Real-Time Datentransfer
Port-Eigenschaften	Auto-Negotiation Auto-Crossover (MDIX) Auto-Polarity 100Base-FX
Conformance	Conformance Class B
Topologie-Unterstützung	SNMP, MIB-2, LLDP nach IEEE 802.1AB MRP-Client-Unterstützung
Diagnosen	Applikationsbezogene herstellereigenspezifische Kanaldiagnosen und Kanaldiagnosen des PROFI-safe-Profiles, individuell abschaltbar Systemfehler melden Maintenance-Alarme des POF-Interfaces zur Signalqualität Leitungsdiagnose Nachbarschaftsalarme Unterstützung Portstatistik

Schnittstellen	I&M Support von I&M0 bis I&M4 TCP Port 9000 und UDP Port 30718 RS-232
Funktionalitäten, die nicht unterstützt werden	Multicast Kommunikation Supervisor-AR MAC-pause mechanism in full duplex Back-pressure in half duplex Static learning Broadcast Storm Control

Elektrische Daten

Schutzklasse	III (VDE 0106, EN 60950)
Versorgungsspannung U_v	24 V DC (16,8 V DC ... 28,8 V DC)
Stromaufnahme	$\leq 0,8 \text{ A}^{1)}$

¹⁾ Bei 24 V DC ohne Ausgangslast.

Mechanische Daten

Abmessungen (B x H x T)	155 mm x 185 mm x 160 mm
Gewicht	3,3 kg
Gehäusematerial	Aluminiumdruckguss
Gehäusefarbe	RAL 1021 (rapsgelb)
Material der Frontscheibe	Polycarbonat
Oberfläche der Frontscheibe	Außenseite kratzfest beschichtet

Umgebungsdaten

Schutzart	IP65 (EN 60529)
Betriebsumgebungstemperatur	-10 °C ... +50 °C
Lagertemperatur	-25 °C ... +50 °C
Schwingfestigkeit	5 g, 10 Hz ... 150 Hz (IEC 61496) IEC 61496-3
Schockfestigkeit	Dauerschock 10 g, 16 ms (IEC 61496) IEC 61496-3

Sonstige Angaben

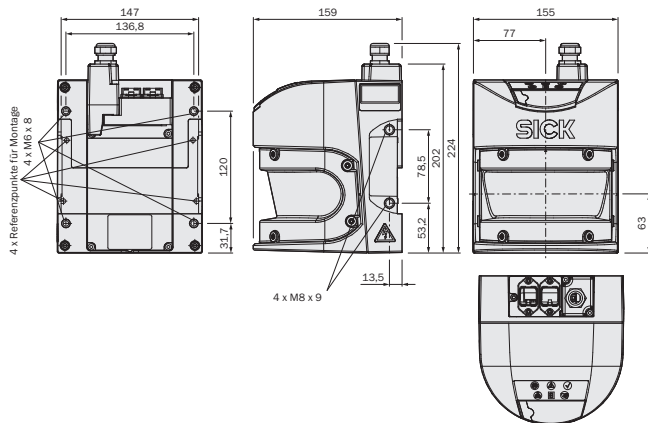
Lichtart	Gepulste Laserdiode
Wellenlänge	905 nm
Detektierbare Remission	1,8 % ... > 1.000 %, Reflektoren
Laserklasse	1 (21 CFR 1040.10 und 1040.11, IEC 60825-1)

Klassifikationen

ECl@ss 5.0	27272705
ECl@ss 5.1.4	27272705
ECl@ss 6.0	27272705
ECl@ss 6.2	27272705
ECl@ss 7.0	27272705
ECl@ss 8.0	27272705
ECl@ss 8.1	27272705
ECl@ss 9.0	27272705

ETIM 5.0	EC002550
ETIM 6.0	EC002550
UNSPSC 16.0901	39121528




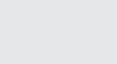
Maßzeichnung (Maße in mm)



Empfohlenes Zubehör

Weitere Geräteausführungen und Zubehör → www.sick.com/S3000_PROFINET_IO_Advanced

	Kurzbeschreibung	Typ	Artikelnr.
Befestigungswinkel und -platten			
	1 Stück, Befestigungswinkel zur direkten Montage nach hinten an Wand oder Maschine, keine Justagemöglichkeit	Befestigungssatz 1	2015623
	1 Stück, Befestigungswinkel zur rückseitigen Montage an Wand oder Maschine, Justage um Längs- und Querachse möglich, nur in Verbindung mit Befestigungssatz 1 (2015623)	Befestigungssatz 2	2015624
	1 Stück, Befestigungswinkel zur Montage nach hinten oder unten an Wand, Boden oder Maschine, Justage um Längs- und Querachse möglich, nur in Verbindung mit Befestigungssatz 1 (2015623) und 2 (2015624)	Befestigungssatz 3	2015625
	1 Stück, Befestigungswinkel, schwere Ausführung, mit Schutzhaube, zur Bodenmontage, Justage um Längs- und Querachse mittels Ausrichtplatte, Höhenjustage möglich. Verkippungswinkel ± 5°. Zusätzliche Halterungen sind nicht erforderlich., Stahl, lackiert (RAL 1021)	Befestigungssatz Heavy Duty	2080350
	1 Stück, Visier für Befestigungssatz Heavy Duty (2080350), Stahl, lackiert (RAL 1021)	Visier Heavy Duty	2083733
Steckverbinder und Leitungen			
	Kopf A: Systemstecker Leitung: ohne Leitung Nicht für Verwendung von Inkrementalgebern, integrierter Konfigurationsspeicher	SX1A-A0000L	2047286

	Kurzbeschreibung	Typ	Artikelnr.
	Kopf A: Systemstecker Leitung: vorkonfektioniert, nicht für Verwendung von Inkrementalgebern, integrierter Konfigurationsspeicher, PVC, ungeschirmt, 1 m	SX1A-B0201L	2049575
	Kopf A: Systemstecker Leitung: vorkonfektioniert mit Power-Y-Verteiler, nicht für Verwendung von Inkrementalgebern, integrierter Konfigurationsspeicher, PVC, ungeschirmt, 1 m	SX1A-B0201M	2049857
	Kopf A: Stecker, M8, 4-polig, gerade Kopf B: Stecker, USB-A, gerade Leitung: PVC, ungeschirmt, 2 m	DSL-8U04G02M025KM1	6034574
	Kopf A: Stecker, M8, 4-polig, gerade Kopf B: Stecker, USB-A, gerade Leitung: PVC, ungeschirmt, 10 m	DSL-8U04G10M025KM1	6034575

SICK AUF EINEN BLICK

SICK ist einer der führenden Hersteller von intelligenten Sensoren und Sensorlösungen für industrielle Anwendungen. Ein einzigartiges Produkt- und Dienstleistungsspektrum schafft die perfekte Basis für sicheres und effizientes Steuern von Prozessen, für den Schutz von Menschen vor Unfällen und für die Vermeidung von Umweltschäden.

Wir verfügen über umfassende Erfahrung in vielfältigen Branchen und kennen ihre Prozesse und Anforderungen. So können wir mit intelligenten Sensoren genau das liefern, was unsere Kunden brauchen. In Applikationszentren in Europa, Asien und Nordamerika werden Systemlösungen kundenspezifisch getestet und optimiert. Das alles macht uns zu einem zuverlässigen Lieferanten und Entwicklungspartner.

Umfassende Dienstleistungen runden unser Angebot ab: SICK LifeTime Services unterstützen während des gesamten Maschinenlebenszyklus und sorgen für Sicherheit und Produktivität.

Das ist für uns „Sensor Intelligence.“

WELTWEIT IN IHRER NÄHE:

Ansprechpartner und weitere Standorte → www.sick.com