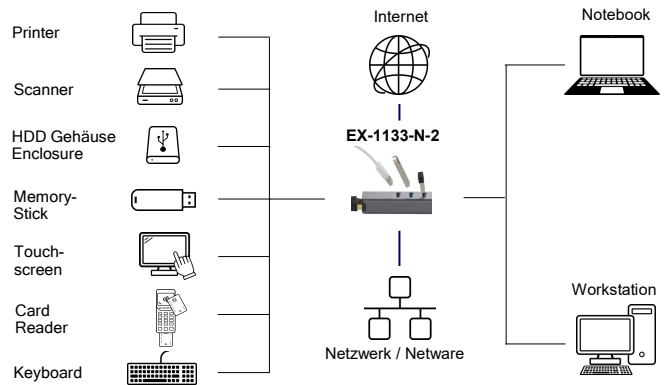


Bild / Picture



3-Port USB 3.2 Gen 1 HUB und Ethernet 1Gigabit (C-Stecker)

Anwendung / Application



3-Port USB 3.2 Gen 1 HUB and Ethernet 1Gigabit (C-connector)

Beschreibung

Mit der EX-1133-N-3 erweitern Sie einen USB 3.2 Gen 1 (vorher auch bekannt als USB 3.0) mit C-Buchsen Ausgang von Notebook oder Desktop Rechner auf 3 weitere USB 3.2 Gen 1 Ports sowie einen Ethernet 1Gigabit LAN Anschluss. Es ist somit möglich bis zu drei externen USB 2.0 oder 3.2 Gen 1 Peripheriegeräte an einen USB 2.0 oder 3.2 Gen 1 Port von Notebooks oder Desktop Rechner anzuschließen. Mit der EX-1133-N-3 können Sie Notebook oder Desktop Rechner über den USB 3.2 Gen 1 oder 2.0 Ausgang in ein 10/100 oder 1000Mbps Netzwerk einbinden. Die EX-1133-N-3 kann gleichzeitig zu einer bestehender Netzwerkkarte installiert werden und benötigt kein zusätzliches Netzteil.

Description

The EX-1133-N-3 expands a USB 3.2 Gen 1 (previously also known as USB 3.0) with C-socket output of notebook or desktop computer to 3 additional USB 3.2 Gen 1 ports as well as an Ethernet 1Gigabit LAN port. It is thus possible to connect up to three external USB 2.0 or 3.2 Gen 1 peripherals to one USB 2.0 or 3.2 Gen 1 port of notebook or desktop computer. With EX-1133-N-3, you can connect notebook or desktop computer to 10/100 or 1000Mbps network via USB 3.2 Gen 1 or 2.0 output. The EX-1133-N-3 can be installed simultaneously with an existing network card and does not require an additional power supply.

Merkmale

Features

USB 3.2 Gen 1	USB 3.2 Gen 1
<ul style="list-style-type: none"> • USB 3.2 Gen 1 HUB mit drei Downstream Ports • Anschlüsse für bis zu drei USB Peripheriegeräte • Konform mit USB 3.2 Gen 1 Spezifikation 1.0 • Unterstützt alle USB 2.0 bis 3.2 Gen 1 Kompatible Peripheriegeräte 	<ul style="list-style-type: none"> • USB 3.2 Gen 1 HUB with three downstream ports • Connects up to three USB peripheral devices • Compliant with USB 3.2 Gen 1 specification 1.0 • Support all USB 2.0 to 3.2 Gen 1 compatible devices
Ethernet 1Gigabit	Ethernet 1Gigabit
<ul style="list-style-type: none"> • Unterstützt Full Duplex Betrieb mit IEEE 802.3x Flow Control und Half Duplex Betrieb mit Retour Belastung Flow Control • Kompatibel mit IEEE 802.3, IEEE 802.3u, IEEE 802.3ab • Unterstützt IEEE 802.3az (Energy Efficient Ethernet) • Unterstützt Crossover Erkennung und Auto-Correction • Unterstützt „Wake-on-LAN“ 	<ul style="list-style-type: none"> • Supports full duplex operation with IEEE 802.3x flow control and half duplex operation with back-pressure flow control • Compatible with IEEE 802.3, IEEE 802.3u, IEEE 802.3ab • Supports IEEE 802.3az (Energy Efficient Ethernet) • Supports crossover detection and auto-correction • Supports Wake-on-LAN

System / OS

Geprüft / Approved

Verpackung / Packaging



Spezifikation

Specification

Chip-Set:	Netzwerk: Realtek	Chip-Set:	Netzwerk: Realtek
Datentransfer-Rate:	120Mbps bis 5Gbps	Data transfer rate:	120Mbps up to 5Gbps
Anschlüsse:	1 x USB 3.2 Gen 1 C-Stecker Upstream 3 x USB 3.2 Gen 1 A-Buchse Downstream 1 x RJ-45 Netzwerk	Connectors:	1 x USB 3.2 Gen 1 C-male Upstream 3 x USB 3.2 Gen 1 A-female Downstream 1 x RJ-45 Network
Hardwaresysteme:	USB 2.0 bis 3.2 Gen 1	Hardware system:	USB 2.0 to 3.2 Gen 1
Treiber:	Benötigt keine Treiber (Standard HUB)	Driver:	No driver necessary (Standard HUB)
Betriebssysteme:	Win Vista/7/8.x/10/11 (32&64-Bit)/ Server(200x & 2012 R2), Linux, Mac OS 10.x	Operating systems:	Win Vista/7/8.x/10/11 (32&64-Bit)/ Server(200x & 2012 R2), Linux, Mac OS 10.x
Betriebstemperatur :	0°C bis +55°C Celsius	Operating temperature :	32°F up to 131°F Fahrenheit
Lagertemperatur:	-20°C bis +85°C Celsius	Storage temperature:	-20°F up to 167°F Fahrenheit
Rel. Luftfeuchtigkeit:	5% bis 95%	Rel. Humidity:	5% to 95%
Stromversorgung:	USB Bus-Power	Current Supply:	USB bus power
Abmessung:	90.00 x 30.00 x 20.00 mm	Size:	90.00 x 39.00 x 20.00 mm
Gewicht / Kabellänge:	120 g / 18 cm	Weight:	120 g / 18 cm
EAN:	4718359113345	EAN:	4718359113345
Ursprungsland:	China	Country of origin:	China
Lieferumfang:	EX-1133-N-3, Handbuch	Packaging contents:	EX-1133-N-3, Manual

Bilder / Pictures

