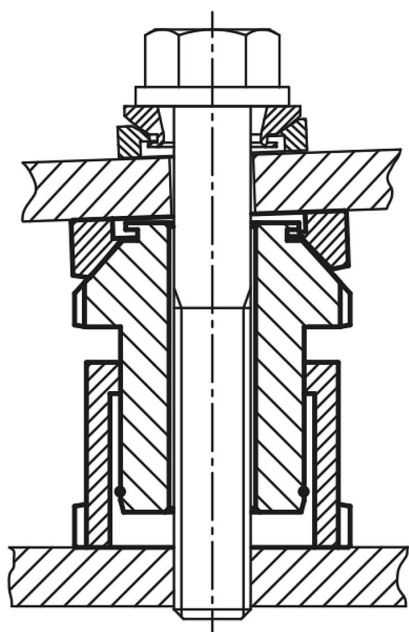


Elementy poziomujące nastawne z podkładką wahlwą

Opis artykułu/ilustracje produktu



Opis

Materiał:

Wersja standardowa 1.7225,
Wersja ze stali nierdzewnej 1.4305.

Wersja:

Wersja standardowa ocynkowana galwanicznie, pasywowana na niebiesko.
Wersja ze stali nierdzewnej niepowlekana.

Wskazówka:

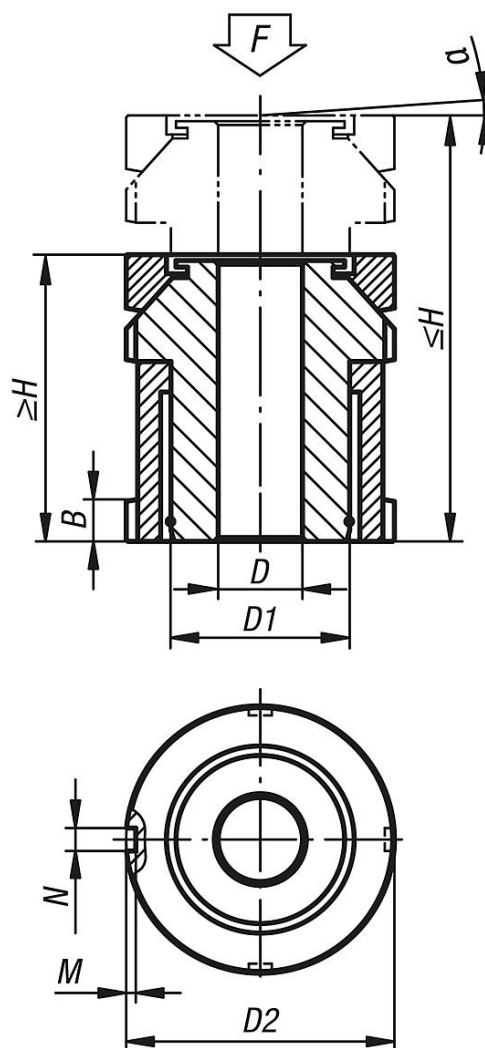
Elementy poziomujące nastawne z podkładką wahlwą znajdują zastosowanie w miejscach, gdzie montowane i poziomowane są silniki, agregaty, elementy napędowe i linie produkcyjne. Umożliwiają precyzyjne ułożenie podczas montażu skośnych powierzchni, do kąta nachylenia ok. 4°.
Odnaczają się szerokim zakresem regulacji od 15 mm do 50 mm.

Wyposażenie:

Podkładki wahlwe K0691

Elementy poziomujące nastawne z podkładką wahlwą

Rysunki



Przegląd artykułów

Elementy poziomujące nastawne z podkładką wahlwą

Nr Zamówienia	Materiał korpusu	D	dla śruby	D1	D2	H min.	H maks.	B	N	M	α	F kN
K0057.1506	stal po ulepszeniu cieplnym	6,6	M6	M15x1	25	35	50	5	4	2	4°	40
K0057.2006	stal po ulepszeniu cieplnym	6,6	M6	M20x1	32	43	63	6	4	2	4°	65
K0057.2008	stal po ulepszeniu cieplnym	9	M8	M20x1	32	43	63	6	4	2	4°	65
K0057.2010	stal po ulepszeniu cieplnym	11	M10	M20x1	32	43	63	6	4	2	4°	65
K0057.2510	stal po ulepszeniu cieplnym	11	M10	M30x1,5	45	54	79	7	5	2	4°	120
K0057.2512	stal po ulepszeniu cieplnym	13,5	M12	M30x1,5	45	54	79	7	5	2	4°	120
K0057.2516	stal po ulepszeniu cieplnym	17,5	M16	M30x1,5	45	54	79	7	5	2	4°	120
K0057.3216	stal po ulepszeniu cieplnym	17,5	M16	M40x1,5	58	70	102	9	6	2,5	4°	210
K0057.3220	stal po ulepszeniu cieplnym	22	M20	M40x1,5	58	70	102	9	6	2,5	4°	210
K0057.3224	stal po ulepszeniu cieplnym	26	M24	M40x1,5	58	70	102	9	6	2,5	4°	210
K0057.4020	stal po ulepszeniu cieplnym	22	M20	M50x1,5	70	83	123	11	6	2,5	4°	330
K0057.4024	stal po ulepszeniu cieplnym	26	M24	M50x1,5	70	83	123	11	6	2,5	4°	330
K0057.4030	stal po ulepszeniu cieplnym	33	M30	M50x1,5	70	83	123	11	6	2,5	4°	330
K0057.5024	stal po ulepszeniu cieplnym	26	M24	M60x2	80	94	144	11	7	3	4°	495
K0057.5030	stal po ulepszeniu cieplnym	33	M30	M60x2	80	94	144	11	7	3	4°	495
K0057.15061	stal nierdzewna	6,6	M6	M15x1	25	35	50	5	4	2	4°	27,1
K0057.20061	stal nierdzewna	6,6	M6	M20x1	32	43	63	6	4	2	4°	43,4

Elementy poziomujące nastawne z podkładką wahlwą

Przegląd artykułów

Nr Zamówienia	Materiał korpusu	D	dla śruby	D1	D2	H min.	H maks.	B	N	M	α	F kN
K0057.20081	stal nierdzewna	9	M8	M20x1	32	43	63	6	4	2	4°	43,4
K0057.20101	stal nierdzewna	11	M10	M20x1	32	43	63	6	4	2	4°	43,4
K0057.25101	stal nierdzewna	11	M10	M30x1,5	45	54	79	7	5	2	4°	84
K0057.25121	stal nierdzewna	13,5	M12	M30x1,5	45	54	79	7	5	2	4°	84
K0057.25161	stal nierdzewna	17,5	M16	M30x1,5	45	54	79	7	5	2	4°	84
K0057.32161	stal nierdzewna	17,5	M16	M40x1,5	58	70	102	9	6	2,5	4°	148
K0057.32201	stal nierdzewna	22	M20	M40x1,5	58	70	102	9	6	2,5	4°	148
K0057.32241	stal nierdzewna	26	M24	M40x1,5	58	70	102	9	6	2,5	4°	148
K0057.40201	stal nierdzewna	22	M20	M50x1,5	70	83	123	11	6	2,5	4°	225
K0057.40241	stal nierdzewna	26	M24	M50x1,5	70	83	123	11	6	2,5	4°	225
K0057.40301	stal nierdzewna	33	M30	M50x1,5	70	83	123	11	6	2,5	4°	225
K0057.50241	stal nierdzewna	26	M24	M60x2	80	94	144	11	7	3	4°	323
K0057.50301	stal nierdzewna	33	M30	M60x2	80	94	144	11	7	3	4°	323