

Spannmuttern • geschweißt

24470.0516



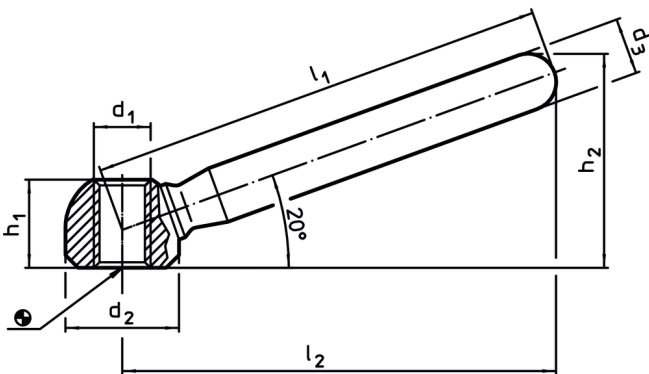
Produktbeschreibung

Preisgünstige Ausführung zu DIN 99.

Werkstoff

- Stahl, galvanisch verzinkt

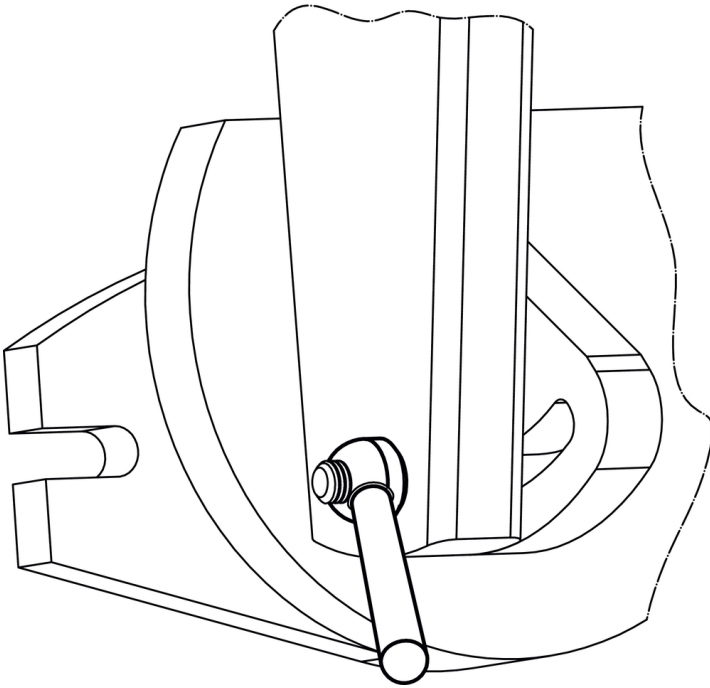
Maßzeichnung



Bestellinformationen

Abmessungen							[g]	Art.-Nr.
l_1	l_2 ~	d_1	d_2	d_3	h_1	h_2 ~		
[mm]								
Stahl								
160	152	M20	40	20	31	73	533	24470.0516

Anwendungsbeispiel



Compliance

RoHS-konform

Enthält Blei – Konform gemäß den Ausnahmen 6a / 6b / 6c.

Enthält SVHC-Stoffe >0,1% w/w

Enthält Blei – SVHC Liste [REACH] Stand 14.06.2023.

Enthält Proposition 65 Stoffe



Blei kann bei Exposition zu Krebs und Fortpflanzungsschäden führen.
<https://www.P65Warnings.ca.gov/>

Frei von Konfliktmineralien

Dieses Produkt enthält keine als "Konfliktmineralien" bezeichneten Stoffe wie Tantal, Zinn, Gold oder Wolfram aus der demokratischen Republik Kongo oder angrenzender Länder.