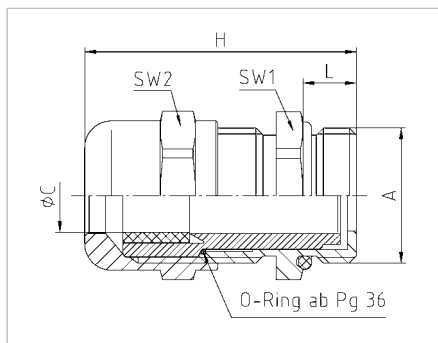


**PERFECT EMV-Kabelverschraubung / PERFECT EMC-cable gland**
**50.0xx/EMV**

Aufbau		Configuration	
Hutmutter	Messing CuZn39Pb3, galv. vernickelt	Dome nut	Brass CuZn39Pb3, nickel-plated
Lamelleneinsatz	Polyamid PA6 V-2	Lamellar insert	Polyamide PA6 V-2
Dichtring	Polychloropren-Nitrilkautschuk CR/NBR	Sealing ring	Polychloroprene-Nitrile rubber CR/NBR
Zwischenstützen	Messing CuZn39Pb3, galv. vernickelt	Gland body	Brass CuZn39Pb3, nickel-plated
O-Ring	Nitrilkautschuk NBR	O-ring	Nitrile rubber NBR
Anschlussgewinde	Pg, nach DIN 40430	Connecting thread	Pg as per DIN 40430
Eigenschaften		Properties	
	für Kabel und Leitungen mit Schirmung, integrierte Zugentlastung, Verdrehenschutz, großer Dicht- und Klemmbereich		for cables with shielding, integrated anchorage, protection against twisting, wide sealing and clamping range
Temperaturbereich	-20°C / +100°C	Temperature range	-20°C / +100°C
Schutzart	IP68 - 5 bar	Protection grade	IP68 - 5 bar



Merkmale							Characteristics	
Anschlussgewinde		Standardlänge					Connecting thread standard length	
A	ØC	$\frac{H}{L}$	SW1	SW2	H		Art.-Nr. / Part No.	
	mm	mm	mm	mm	mm			
Pg 7	3 - 6,5	5	14	14	24	100	50.007/EMV	
Pg 9	4 - 8	6	17	17	29	100	50.009/EMV	
PG 11	5 - 10	6	20	20	29,5	100	50.011/EMV	
Pg 13,5	6 - 12	6,5	22	22	31,5	50	50.013/EMV	
Pg 16	10 - 14	6,5	24	24	31,5	50	50.016/EMV	
Pg 21	13 - 18	7	30	30	34	25	50.021/EMV	
Pg 29	18 - 25	8	40	40	39	25	50.029/EMV	
Pg 36	24 - 32	9	50	50	45	10	50.036/EMV	
Pg 42	30 - 38	10	57	57	49	5	50.042/EMV	
Pg 48	34 - 44	10	64	64	52	5	50.048/EMV	