

A

B

C

D

E

F

A

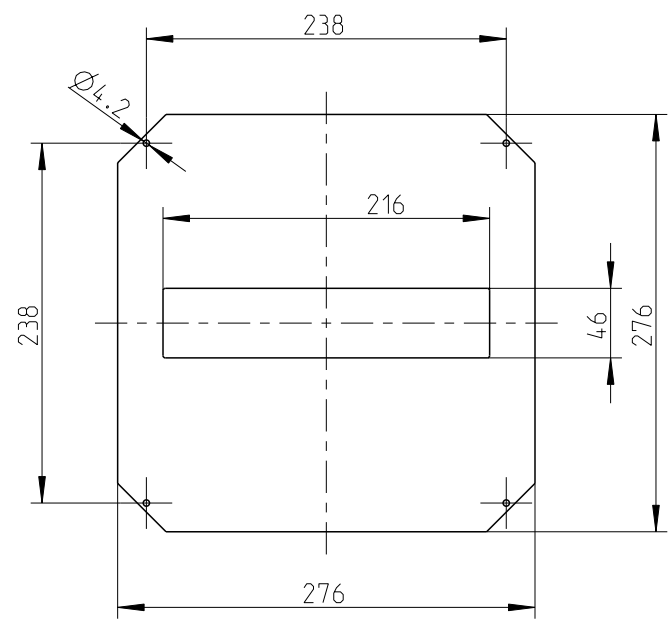
B

C

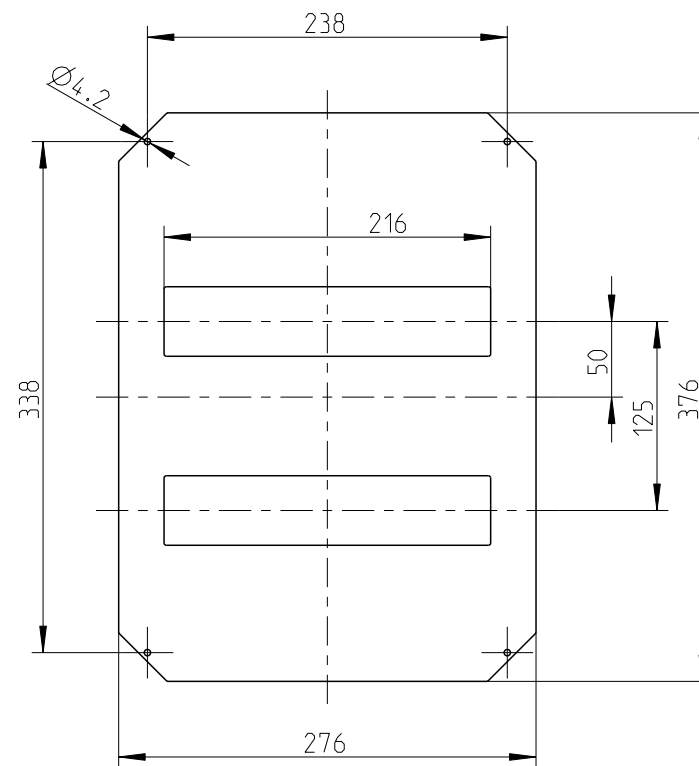
D

E

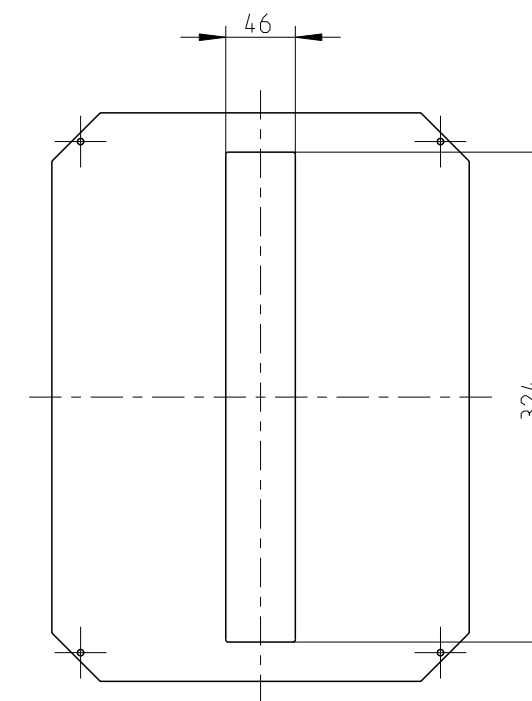
F



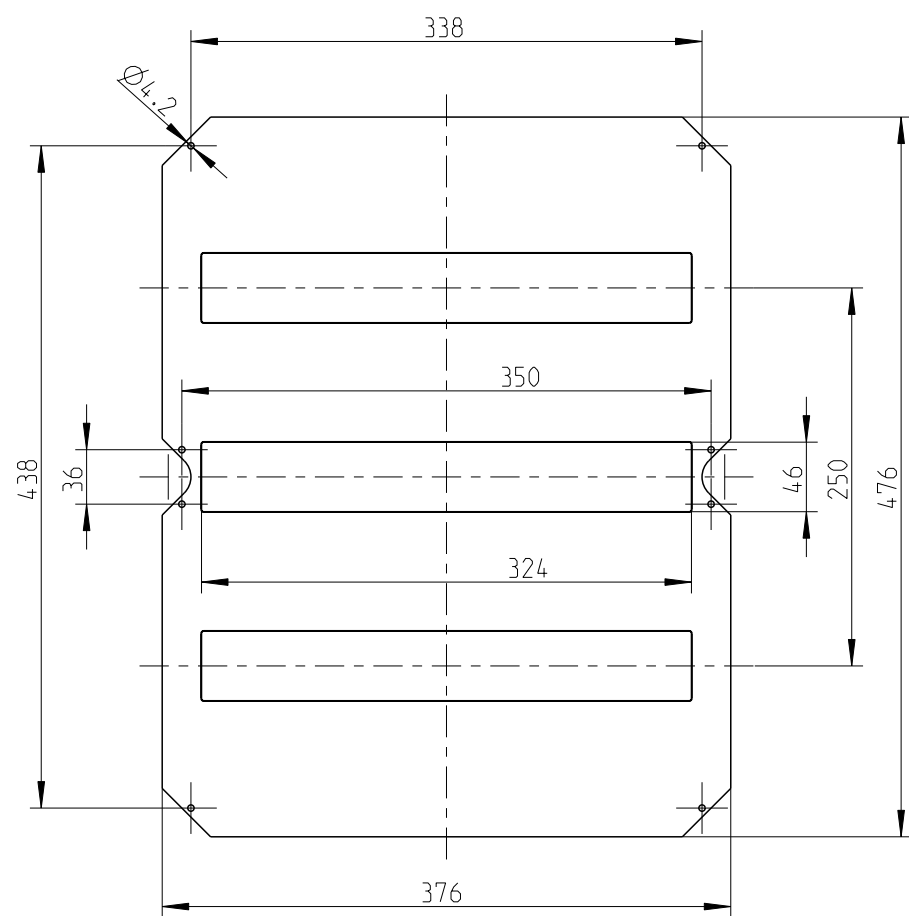
GEOS-L BSA-3030-1



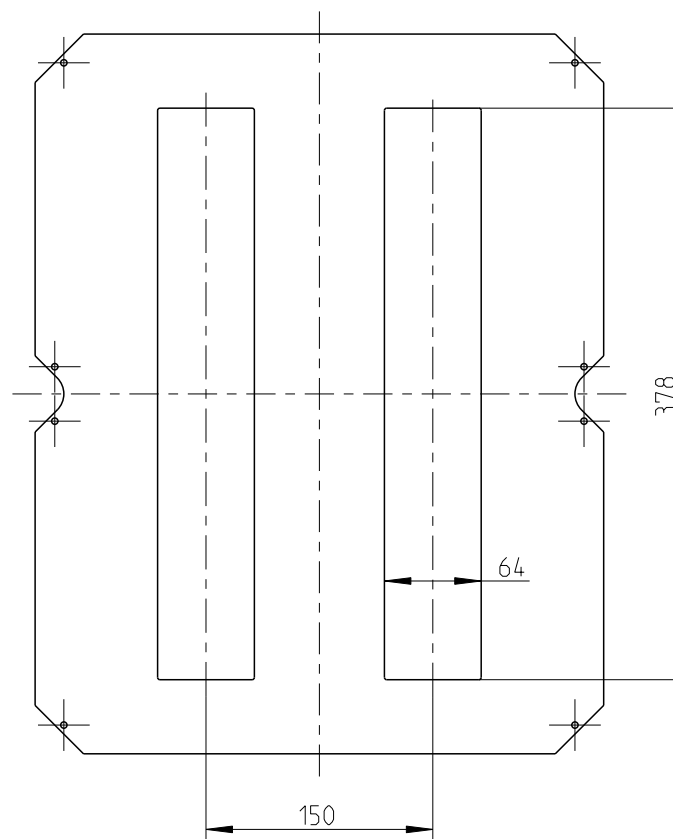
GEOS-L BSA-3040-2



GEOS-L BSA-3040-1



GEOS-L BSA-4050-3



GEOS-L BSA-4050-2

t = 2 mm

Fehlende Bemaßungen können dem DXF entnommen werden
missing dimensions are provided in the DXF

Schutzvermerk ISO 16016 beachten. Refer to protection notice ISO 16016. Maßstab: 1:5



Massblatt/ dimension sheet
Berührungsschutz GEOS-L BSA
M-GEOS-L-BSA

