

Funk-Entstörfilter

im ovalen oder rechteckigen Metallgehäuse

Radio-Interference Suppression Filters

encapsulation: oval or rectangular metal case

Filtres d'antiparasitage

boîtier métallique ovale ou rectangulaire



Bild / Fig. / ill. I

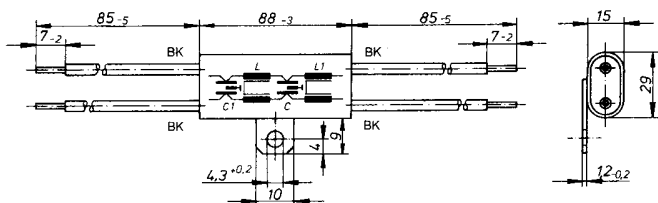


Bild / Fig. / ill. II

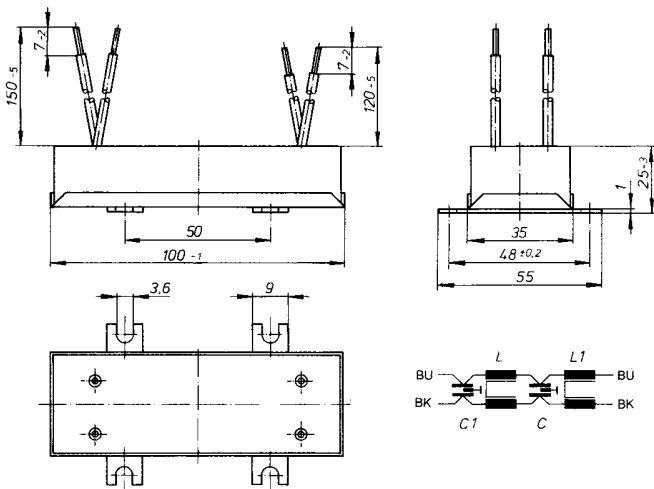
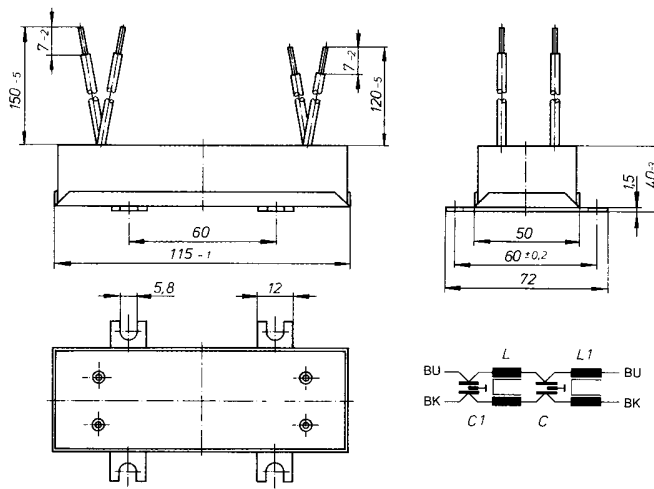


Bild / Fig. / ill. III



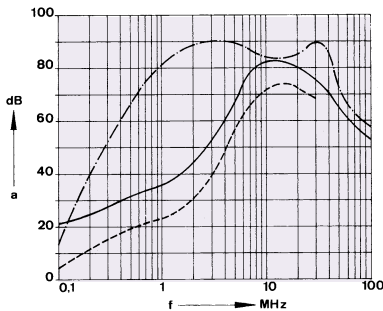
Nennstrom Rated current Courant nominal	Nennkapazität Rated capacitance Capacité nominale		Nenninduktivität Rated inductance Inductance nominale		Bild Fig. ill.	Teile-Nr. Part number Référence
	C	C 1	L	L 1		
2 A			2 x 1,8 mH	2 x 470 µH	I	F011-180/000
4 A	0,12 µF + 2 x 2400 pF X1Y	0,024 µF + 2 x 2400 pF X1Y	2 x 1,8 mH	2 x 470 µH	I	F011-180/000
6 A			2 x 1,8 mH	2 x 470 µH	II	F011-180/051
10 A			2 x 1,8 mH	2 x 470 µH	III	F011-180/052

Nennspannung: AC 110/250 V 50/60 Hz
 Kapazitätsabweichung: $\pm 20\%$
 Kondensatorenklasse: X1Y2
 Induktivitätsabweichung: $-30\% / +50\%$
 Ausführung: Metallrohr mit Lasche
 Metallgehäuse mit Lasche
 Anwendungsklasse: HPF nach DIN 40040
 Prüfklasse: 25/085/21 nach IEC 68
 Anschlüsse: Bild I: Cu-Litze Typ H05V-K 0,5 mm²
 Bild II: Cu-Litze Typ H05V-K 0,75 mm²
 Bild III: Cu-Litze Typ H05V-K 1,0 mm²
 Anschlussenden abisoliert
 mit Entladewiderstand 2M2

Tension nominale: c.a. 110/250 V 50/60 Hz
 Tolérances des capacités: $\pm 20\%$
 Classes des condensateurs: X1Y2
 Tolérances des inductances: $-30\% / +50\%$
 Boîtier: tube métallique avec étrier
 boîtier métallique avec étrier
 Classification climatique: HPF selon DIN 40040
 Classe d'essai: 25/085/21 selon IEC 68
 Connexions: ill. I: fil cuivre H05V-K 0,5 mm²
 ill. II: fil cuivre H05V-K 0,75 mm²
 ill. III: fil cuivre H05V-K 1,0 mm²
 fins dénudées
 Exécution spéciale: résistance de décharge 2M2

Rated voltage: AC 110/250 V 50/60 Hz
 Capacitance tolerance: $\pm 20\%$
 Capacitor class: X1Y2
 Inductance tolerance: $-30\% / +50\%$
 Encapsulation: metal tube with fixing lug
 metal case with fixing lug
 Climatic classification: HPF to DIN 40040
 Test class: 25/085/21 to IEC 68
 Connections: Fig. I: copper wire H05V-K 0.5 mm²
 Fig. II: copper wire H05V-K 0.75 mm²
 Fig. III: copper wire H05V-K 1.0 mm²
 ends stripped
 discharge resistor 2M2

Prüfzeichen:
 Approvals:
 Homologations:



F011-180...

Einfügungsdämpfung (Richtwerte) Messung im 50Ω-System
 Insertion loss (approx. values), measured in 50Ω-system
 Affaiblissement d'insertion (valeurs indicatives) Mesurage dans le circuit 50Ω

- | unsymmetrische Messung, Abschluss des Nachbarzweiges
Non-symmetric measurement
Mesurage non-symétrique
- | asymmetrische Messung, beide Zweige parallel (common mode)
Asymmetric measurement (common mode)
Mesurage asymétrique (common mode)
- | symmetrische Messung (differential mode)
Symmetric measurement (differential mode)
Mesurage symétrique (differential mode)