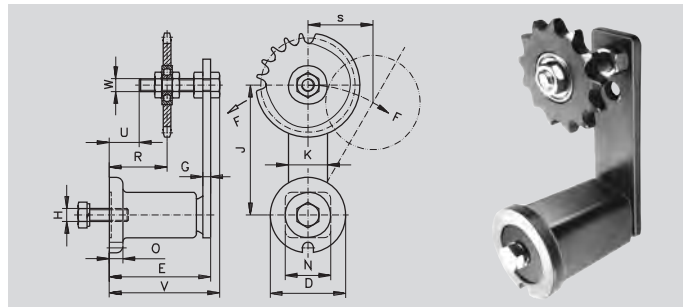


Kettenspanner für Einfach-Rollenketten DIN 8187

Werkstoff: Gehäuse Sinterstahl bzw. GG20. Hebelarm St52, Kettenrad aus Stahl.

Das Spannelement, ein kontinuierlich spannendes Torsionselement, verlängert die Lebensdauer von Ketten- und Riementrieben um mindestens 30% und reduziert drastisch Unterhalts- und Reparaturarbeiten. Die einmalige Funktionsweise dieser Feder bietet einen langen Spannweg, zumal der Hebelarm in beiden Richtungen bis zu 30° vorgespannt werden kann. Die permanente Torsionskraft kompensiert nicht nur automatisch die Kettenlänge, das gummielagerte Element wirkt auch als Dämpfer von Vibrationen und Schlägen im gesamten Antrieb. Weitere Vorteile: Kettenspur einstellbar, Gummidämpfung, im Winkelbereich von 360° einstellbar, Spanndruck stufenlos von "normal" bis "hart" einstellbar. Für beide Spannrichtungen geeignet. Temperaturbereich: -20° bis +80°C.



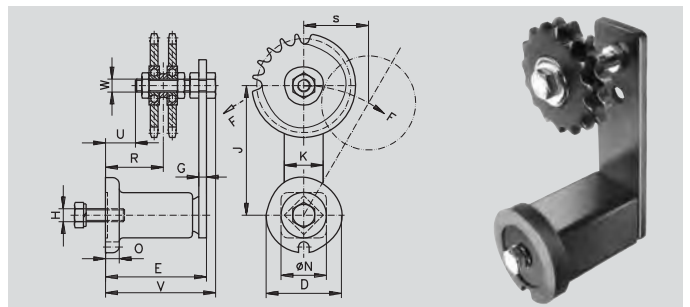
Bestellangaben: z.B.: Art.-Nr. 140 501 00, Kettenspanner, 06 B-1

Artikel-Nr.	DIN ISO	Zähnezahl	Teilkreis-Ø mm	max.Spannkraft N	D mm	E mm	G mm	H mm	J mm	K mm	N mm	O mm	R mm	S max. mm	U mm	V mm	W mm	Gewicht kg
140 501 00	06 B - 1	15	45,81	0- 350	58	79 ^{+1,5} _{-0,5}	7	M10	100	30	35	10,5	34-55	50	23	85	M 10	0,75
140 502 00	081	18	73,14	0- 350	58	79 ^{+1,5} _{-0,5}	7	M10	100	30	35	10,5	40-48	50	23	88	M 16	0,95
140 503 00	083	18	73,14	0- 350	58	79 ^{+1,5} _{-0,5}	7	M10	100	30	35	10,5	40-48	50	23	88	M 16	0,96
140 505 00	08 B - 1	15	61,08	0- 350	58	79 ^{+1,5} _{-0,5}	7	M10	100	30	35	10,5	34-55	50	23	85	M 10	0,80
140 506 00	10 B - 1	15	76,36	0- 810	78	108 ⁺² _{-0,5}	8	M12	130	50	52	15	42-80	65	27	115	M 12	2,05
140 507 00	12 B - 1	15	91,63	0- 810	78	108 ⁺² _{-0,5}	8	M12	130	50	52	15	42-80	65	27	115	M 12	2,25
140 508 00	16 B - 1	13	106,14	0-1500	95	140 ⁺² _{-0,5}	10	M16	175	60	66	15	60-100	87,5	40	153	M 20	4,80

Kettenspanner für Zweifach-Rollenketten DIN 8187

Werkstoff: Gehäuse Sinterstahl bzw. GG20. Hebelarm St52, Kettenrad aus Stahl.

Das Spannelement, ein kontinuierlich spannendes Torsionselement, verlängert die Lebensdauer von Ketten- und Riementrieben um mindestens 30% und reduziert drastisch Unterhalts- und Reparaturarbeiten. Die einmalige Funktionsweise dieser Feder bietet einen langen Spannweg, zumal der Hebelarm in beiden Richtungen bis zu 30° vorgespannt werden kann. Die permanente Torsionskraft kompensiert nicht nur automatisch die Kettenlänge, das gummielagerte Element wirkt auch als Dämpfer von Vibrationen und Schlägen im gesamten Antrieb. Weitere Vorteile: Kettenspur einstellbar, Gummidämpfung, im Winkelbereich von 360° einstellbar, Spanndruck stufenlos von "normal" bis "hart" einstellbar. Für beide Spannrichtungen geeignet. Temperaturbereich: -20° bis +80°C.



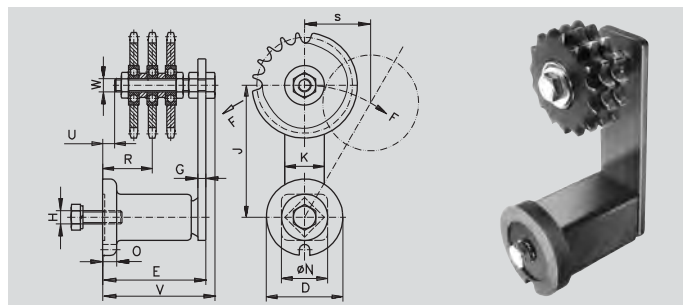
Bestellangaben: z.B.: Art.-Nr. 140 521 00, Kettenspanner, 06 B-2

Artikel-Nr.	DIN ISO	Zähnezahl	Teilkreis-Ø mm	max.Spannkraft N	D mm	E mm	G mm	H mm	J mm	K mm	N mm	O mm	R mm	S max. mm	U mm	V mm	W mm	Gewicht kg
140 521 00	06 B - 2	15	45,81	0- 350	58	79 ^{+1,5} _{-0,5}	7	M10	100	30	35	10,5	39-50	50	23	85	M 10	0,80
140 525 00	08 B - 2	15	61,08	0- 350	58	79 ^{+1,5} _{-0,5}	7	M10	100	30	35	10,5	41-48	50	23	85	M 10	0,80
140 526 00	10 B - 2	15	76,36	0- 810	78	108 ⁺² _{-0,5}	8	M12	130	50	52	15	50-71	65	27	115	M 12	2,30
140 527 00	12 B - 2	15	91,63	0- 810	78	108 ⁺² _{-0,5}	8	M12	130	50	52	15	51-70	65	27	115	M 12	2,75
140 528 00	16 B - 2	13	106,14	0-1500	95	140 ⁺² _{-0,5}	10	M16	175	60	66	15	56-85	87,5	20	153	M 20	5,65

Kettenspanner für Dreifach-Rollenketten DIN 8187

Werkstoff: Gehäuse Sinterstahl bzw. GG20. Hebelarm St52, Kettenrad aus Stahl.

Das Spannelement, ein kontinuierlich spannendes Torsionselement, verlängert die Lebensdauer von Ketten- und Riementrieben um mindestens 30% und reduziert drastisch Unterhalts- und Reparaturarbeiten. Die einmalige Funktionsweise dieser Feder bietet einen langen Spannweg, zumal der Hebelarm in beiden Richtungen bis zu 30° vorgespannt werden kann. Die permanente Torsionskraft kompensiert nicht nur automatisch die Kettenlänge, das gummielagerte Element wirkt auch als Dämpfer von Vibrationen und Schlägen im gesamten Antrieb. Weitere Vorteile: Kettenspur einstellbar, Gummidämpfung, im Winkelbereich von 360° einstellbar, Spanndruck stufenlos von "normal" bis "hart" einstellbar. Für beide Spannrichtungen geeignet. Temperaturbereich: -20° bis +80°C.



Bestellangaben: z.B.: Art.-Nr. 140 531 00, Kettenspanner, 06 B-3

Artikel-Nr.	DIN ISO	Zähnezahl	Teilkreis-Ø mm	max.Spannkraft N	D mm	E mm	G mm	H mm	J mm	K mm	N mm	O mm	R mm	S mm	U mm	V mm	W mm	Gewicht kg
140 531 00	06 B - 3	15	45,81	0- 350	58	79 ^{+1,5} _{-0,5}	7	M10	100	30	35	10,5	25-45	50	6	85	M 10	0,9
140 535 00	08 B - 3	15	61,08	0- 350	58	79 ^{+1,5} _{-0,5}	7	M10	100	30	35	10,5	23-47	50	6	85	M 12	0,9
140 536 00	10 B - 3	15	76,36	0- 810	78	108 ⁺² _{-0,5}	8	M12	130	50	52	15	40-64	65	15	115	M 12	3,25
140 537 00	12 B - 3	15	91,63	0- 1500	95	140 ⁺² _{-0,5}	10	M16	175	60	66	15	56-80	87,5	30	153	M 20	6,5

Kettenspanner für Einfach-Rollenketten DIN ISO 606 (ex DIN 8187)

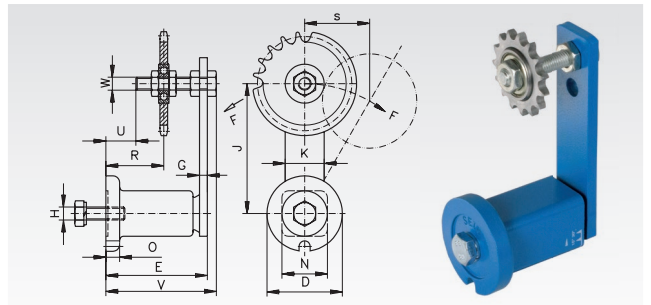
Werkstoff: Gehäuse Sinterstahl bzw. Grauguss. Hebelarm St52, Kettenrad aus Stahl.

- Kontinuierlich spannendes Torsionselement mit Gummifedern.
- Automatische Kompensierung von Kettenlänge und Vibrationen.
- Verlängerung der Lebensdauer des Kettentriebs um bis zu 30%.
- Spannwinkel in beide Richtungen bis jeweils 30° stufenlos einstellbar.
- Einstellbare Kettenspur, wartungsfrei kugelgelagerter Kettenradsatz.
- Spannarm mit zwei Befestigungsbohrungen zur wahlweisen Montage:
„Normal“ mit max. Spannweg und geringerer Spannkraft.
„Hart“ mit geringerem Spannweg und max. Spannkraft.
- Temperaturbereich: -20°C bis +80°C.

Weitere Angaben und Abmessungen siehe Spannelemente Seite 122.

Achtung: Spannelement und Kettenrad müssen separat bestellt werden.

Bestellangaben: z.B.: Art.-Nr. 140 802 00 Spannelement, Art.-Nr. 140 501 01 Einfach-Kettenradsatz.



DIN ISO	Artikel-Nr. Spannelement	Artikel-Nr. Einfach-Kettenrad	Zähnezahl	Teilkreis-Ø mm	max.Spannkraft N	D mm	E mm	H mm	J mm	N mm	R mm	S max. mm	U mm	V mm	W mm	Gewicht kg
06 B - 1	140 802 00	140 501 01	15	45,81	0- 350	58	79 ^{+1,5} _{-0,5}	M10	100	35	34-55	50	23	85	M10	0,75
081	140 802 16	140 502 01	18	73,14	0- 350	58	79 ^{+1,5} _{-0,5}	M10	100	35	40-48	50	23	88	M16	0,95
083	140 802 16	140 503 01	18	73,14	0- 350	58	79 ^{+1,5} _{-0,5}	M10	100	35	40-48	50	23	88	M16	0,96
08 B - 1	140 802 00	140 505 01	15	61,08	0- 350	58	79 ^{+1,5} _{-0,5}	M10	100	35	34-55	50	23	85	M10	0,80
10 B - 1	140 803 00	140 506 01	15	76,36	0- 810	78	108 ⁺² _{-0,5}	M12	130	52	42-80	65	27	115	M12	2,05
12 B - 1	140 803 00	140 507 01	15	91,63	0- 810	78	108 ⁺² _{-0,5}	M12	130	52	42-80	65	27	115	M12	2,25
16 B - 1	140 804 00	140 508 01	13	106,14	0- 1500	95	140 ⁺² _{-0,5}	M16	175	66	60-100	87,5	40	153	M20	4,80

Kettenspanner für Zweifach-Rollenketten DIN ISO 606 (ex DIN 8187)

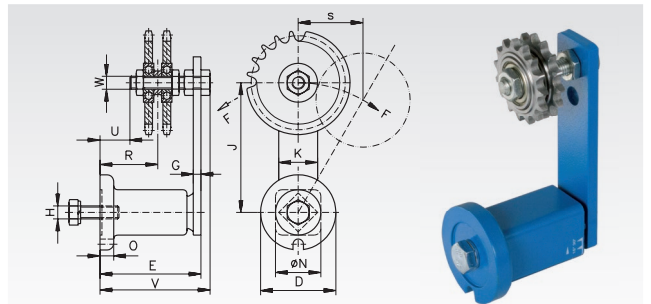
Werkstoff: Gehäuse Sinterstahl bzw. Grauguss. Hebelarm St52, Kettenrad aus Stahl.

- Kontinuierlich spannendes Torsionselement mit Gummifedern.
- Automatische Kompensierung von Kettenlänge und Vibrationen.
- Verlängerung der Lebensdauer des Kettentriebs um bis zu 30%.
- Spannwinkel in beide Richtungen bis jeweils 30° stufenlos einstellbar.
- Einstellbare Kettenspur, wartungsfrei kugelgelagerter Kettenradsatz.
- Spannarm mit zwei Befestigungsbohrungen zur wahlweisen Montage:
„Normal“ mit max. Spannweg und geringerer Spannkraft.
„Hart“ mit geringerem Spannweg und max. Spannkraft.
- Temperaturbereich: -20°C bis +80°C.

Weitere Angaben und Abmessungen siehe Spannelemente Seite 122.

Achtung: Spannelement und Kettenrad müssen separat bestellt werden.

Bestellangaben: z.B.: Art.-Nr. 140 802 00 Spannelement, Art.-Nr. 140 521 01 Zweifach-Kettenradsatz.



DIN ISO	Artikel-Nr. Spannelement	Artikel-Nr. Zweifach-Kettenrad	Zähnezahl	Teilkreis-Ø mm	max.Spannkraft N	D mm	E mm	H mm	J mm	N mm	R mm	S max. mm	U mm	V mm	W mm	Gewicht kg
06 B - 2	140 802 00	140 521 01	15	45,81	0- 350	58	79 ^{+1,5} _{-0,5}	M10	100	35	39-50	50	23	85	M10	0,80
08 B - 2	140 802 00	140 525 01	15	61,08	0- 350	58	79 ^{+1,5} _{-0,5}	M10	100	35	41-48	50	23	85	M10	0,80
10 B - 2	140 803 00	140 526 01	15	76,36	0- 810	78	108 ⁺² _{-0,5}	M12	130	52	50-71	65	27	115	M12	2,30
12 B - 2	140 803 00	140 527 01	15	91,63	0- 810	78	108 ⁺² _{-0,5}	M12	130	52	51-70	65	27	115	M12	2,75
16 B - 2	140 804 00	140 528 01	13	106,14	0- 1500	95	140 ⁺² _{-0,5}	M16	175	66	56-85	87,5	20	153	M20	5,65

Kettenspanner für Dreifach-Rollenketten DIN ISO 606 (ex DIN 8187)

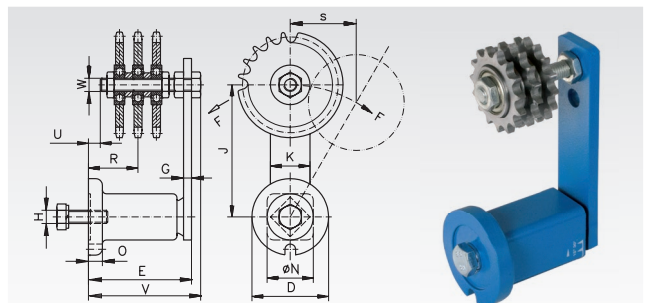
Werkstoff: Gehäuse Sinterstahl bzw. Grauguss. Hebelarm St52, Kettenrad aus Stahl.

- Kontinuierlich spannendes Torsionselement mit Gummifedern.
- Automatische Kompensierung von Kettenlänge und Vibrationen.
- Verlängerung der Lebensdauer des Kettentriebs um bis zu 30%.
- Spannwinkel in beide Richtungen bis jeweils 30° stufenlos einstellbar.
- Einstellbare Kettenspur, wartungsfrei kugelgelagerter Kettenradsatz.
- Spannarm mit zwei Befestigungsbohrungen zur wahlweisen Montage:
„Normal“ mit max. Spannweg und geringerer Spannkraft.
„Hart“ mit geringerem Spannweg und max. Spannkraft.
- Temperaturbereich: -20°C bis +80°C.

Weitere Angaben und Abmessungen siehe Spannelemente Seite 122.

Achtung: Spannelement und Kettenrad müssen separat bestellt werden.

Bestellangaben: z.B.: Art.-Nr. 140 802 00 Spannelement, Art.-Nr. 140 531 01 Dreifach-Kettenradsatz.



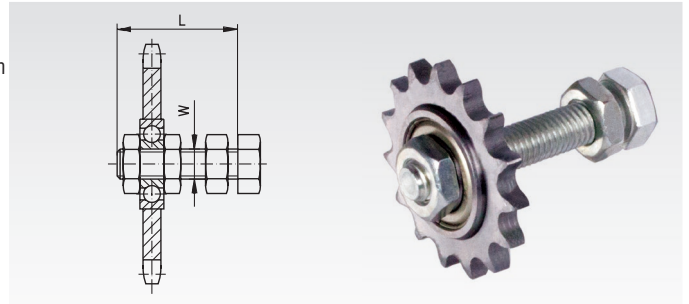
DIN ISO	Artikel-Nr. Spannelement	Artikel-Nr. Dreifach-Kettenrad	Zähnezahl	Teilkreis-Ø mm	max.Spannkraft N	D mm	E mm	H mm	J mm	N mm	R mm	S max. mm	U mm	V mm	W mm	Gewicht kg
06 B - 3	140 802 00	140 531 01	15	45,81	0- 350	58	79 ^{+1,5} _{-0,5}	M10	100	35	25-45	50	6	85	M10	0,90
08 B - 3	140 802 12	140 535 01	15	61,08	0- 350	58	79 ^{+1,5} _{-0,5}	M10	100	35	23-47	50	6	85	M12	0,90
10 B - 3	140 803 00	140 536 01	15	76,36	0- 810	78	108 ⁺² _{-0,5}	M12	130	52	40-64	65	15	115	M12	3,25
12 B - 3	140 804 00	140 537 01	15	91,63	0- 1500	95	140 ⁺² _{-0,5}	M16	175	66	56-80	87,5	30	153	M20	6,50

Kettenradsätze für Kettenspanner einfach

Werkstoff: Stahl St40/50, Schraube verzinkt.

Das Kettenrad kann auf der Schraube verschoben und somit auf die Kettenspur eingestellt werden. Mittels der Muttern wird es in der Position festgesetzt. Die dauergeschmierten 2-Z-Lager gewährleisten einen einwandfreien Lauf.

Temperaturbereich: -20° bis +120°C.



Bestellangaben: z.B.: Art.-Nr. 140 501 01, Kettenradsatz für Kettenspanner Größe 1

Artikel-Nr.	passend zu Spannelement Größe	DIN ISO	Zähnezahl	Teilkreis-Ø mm	L mm	W mm	Gewicht kg
140 501 01	1 und 2	06 B - 1	15	45,81	55	M10	0,08
140 502 01*	1 ¹⁾ und 2 ²⁾	081	18	73,14	55	M16 ³⁾	0,19
140 503 01*	1 ¹⁾ und 2 ²⁾	083	18	73,14	55	M16 ³⁾	0,21
140 505 01	1 und 2	08 B - 1	15	61,08	55	M10	0,20
140 506 01	3	10 B - 1	15	76,36	80	M12	0,30
140 507 01	3	12 B - 1	15	91,63	80	M12	0,51
140 508 01	4	16 B - 1	13	106,14	100	M20	0,95

¹⁾ Spannelement muss aufgebohrt werden. ²⁾ Passendes Spannelement Art. 140 802 16. ³⁾ Sonderkugellager, Länge des Innenrings 18,3mm.

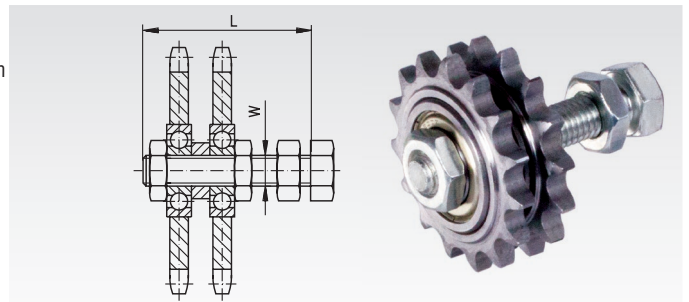
Kettenradsätze für Kettenspanner, zweifach

Werkstoff: Stahl St40/50, Schraube verzinkt.

Das Kettenrad kann auf der Schraube verschoben und somit auf die Kettenspur eingestellt werden. Mittels der Muttern wird es in der Position festgesetzt. Die dauergeschmierten 2-Z-Lager gewährleisten einen einwandfreien Lauf.

Maßgenaue Distanzscheiben gewährleisten einen einwandfreien Eingriff der Verzahnung in die Kette.

Temperaturbereich: -20° bis +120°C.



Bestellangaben: z.B.: Art.-Nr. 140 521 01, Kettenradsatz für Kettenspanner Größe 1

Artikel-Nr.	passend zu Spannelement Größe	DIN ISO	Zähnezahl	Teilkreis-Ø mm	L mm	W mm	Gewicht kg
140 521 01	1 und 2	06 B - 2	15	45,81	55	M10	0,15
140 525 01	1 und 2	08 B - 2	15	61,08	70	M10	0,40
140 526 01	3	10 B - 2	15	76,36	80	M12	0,60
140 527 01	3	12 B - 2	15	91,63	80	M12	1,00
140 528 01	4	16 B - 2	13	106,14	120	M20	1,90

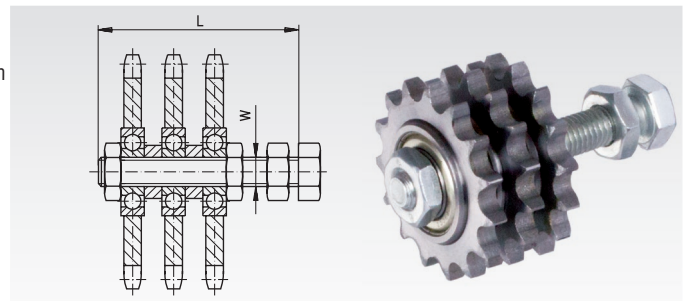
Kettenradsätze für Kettenspanner, dreifach

Werkstoff: Stahl St40/50, Schraube verzinkt.

Das Kettenrad kann auf der Schraube verschoben und somit auf die Kettenspur eingestellt werden. Mittels der Muttern wird es in der Position festgesetzt. Die dauergeschmierten 2-Z-Lager gewährleisten einen einwandfreien Lauf.

Maßgenaue Distanzscheiben gewährleisten einen einwandfreien Eingriff der Verzahnung in die Kette.

Temperaturbereich: -20° bis +120°C.



Bestellangaben: z.B.: Art.-Nr. 140 531 01, Kettenradsatz für Kettenspanner Größe 2

Artikel-Nr.	passend zu Spannelement Größe	DIN ISO	Zähnezahl	Teilkreis-Ø mm	L mm	W mm	Gewicht kg
140 531 01	2	06 B - 3	15	45,81	70	M10	0,25
140 535 01	2* und 3	08 B - 3	15	61,08	80	M12	0,50
140 536 01	3	10 B - 3	15	76,36	80	M12	0,95
140 537 01	4	12 B - 3	15	91,63	120	M20	1,50

* Passendes Spannelement Art. 140 802 12.