

Trzpień do stopek wychyłnych stal lub stal nierdzewna

Opis artykułu/ilustracje produktu



Opis

Materiał:

Stal lub stal nierdzewna 1.4301.

Wersja:

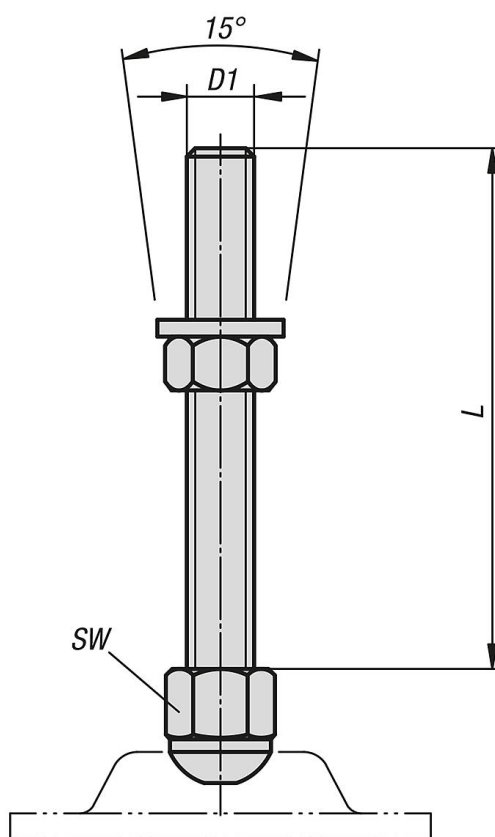
Stal ocynkowana.

Stal nierdzewna z połyskiem.

Wskazówka:

Stopki składają się z trzpień gwintowanego i talerzyka. Każdy trzpień można zestawzić z każdym talerzykiem.

Rysunki



Przegląd artykułów

Trzpień gwintowane do stopek, stal lub stal nierdzewna

Nr Zamówienia	Materiał korpusu	D1	L	SW	Obciążalność maks. kN
K0669.080501	stal	M8	50	17	40
K0669.080801	stal	M8	80	17	40
K0669.081001	stal	M8	100	17	40
K0669.081201	stal	M8	120	17	40
K0669.081501	stal	M8	150	17	40
K0669.100501	stal	M10	50	17	40

Trzpienie do stopek wychylnych stal lub stal nierdzewna

Przegląd artykułów

Nr Zamówienia	Materiał korpusu	D1	L	SW	Obciążalność maks. kN
K0669.100801	stal	M10	80	17	40
K0669.101001	stal	M10	100	17	40
K0669.101201	stal	M10	120	17	40
K0669.101501	stal	M10	150	17	40
K0669.120501	stal	M12	50	19	40
K0669.120801	stal	M12	80	19	40
K0669.121001	stal	M12	100	19	40
K0669.121201	stal	M12	120	19	40
K0669.121501	stal	M12	150	19	40
K0669.160501	stal	M16	50	24	40
K0669.160801	stal	M16	80	24	40
K0669.161001	stal	M16	100	24	40
K0669.161201	stal	M16	120	24	40
K0669.161501	stal	M16	150	24	40
K0669.200501	stal	M20	50	30	40
K0669.200801	stal	M20	80	30	40
K0669.201001	stal	M20	100	30	40
K0669.201201	stal	M20	120	30	40
K0669.201501	stal	M20	150	30	40
K0669.080502	stal nierdzewna	M8	50	17	40
K0669.080802	stal nierdzewna	M8	80	17	40
K0669.081002	stal nierdzewna	M8	100	17	40
K0669.081202	stal nierdzewna	M8	120	17	40
K0669.081502	stal nierdzewna	M8	150	17	40
K0669.100502	stal nierdzewna	M10	50	17	40
K0669.100802	stal nierdzewna	M10	80	17	40
K0669.101002	stal nierdzewna	M10	100	17	40
K0669.101202	stal nierdzewna	M10	120	17	40
K0669.101502	stal nierdzewna	M10	150	17	40
K0669.120502	stal nierdzewna	M12	50	19	40
K0669.120802	stal nierdzewna	M12	80	19	40
K0669.121002	stal nierdzewna	M12	100	19	40
K0669.121202	stal nierdzewna	M12	120	19	40
K0669.121502	stal nierdzewna	M12	150	19	40
K0669.160502	stal nierdzewna	M16	50	24	40
K0669.160802	stal nierdzewna	M16	80	24	40
K0669.161002	stal nierdzewna	M16	100	24	40
K0669.161202	stal nierdzewna	M16	120	24	40
K0669.161502	stal nierdzewna	M16	150	24	40
K0669.200502	stal nierdzewna	M20	50	30	40
K0669.200802	stal nierdzewna	M20	80	30	40
K0669.201002	stal nierdzewna	M20	100	30	40
K0669.201202	stal nierdzewna	M20	120	30	40
K0669.201502	stal nierdzewna	M20	150	30	40