

## Meldeleuchte Ø16 mm IP67

### Spezifikation

Meldeleuchte Einbau-Ø16 mm für Schraubbefestigung mit großer Signalfäche und gleichmäßiger Ausleuchtung für Spritzwassergeschützten Einbau. Einweg-Gleichrichtung. Das benötigte Befestigungsmaterial mit Außendichtring ist im Lieferumfang enthalten.

### Material

Gehäuse: PC  
 Diffusorscheibe: PC matt  
 Blendenplatte: PC farbig transparent  
 Flachstecker: Messing verzinkt  
 Dichtscheibe: NBR 70 ±15 Shore  
 Mutter M16: PA6.6

### Einbau-Öffnung

Ø16+0,2 mm

### Anschluss

Flachstecker 2,8x0,5 mm

### Optionen

Einbau beschrifteter Blendenplatten möglich  
 AT Adapter System

## Signal Lamp Ø16 mm IP67

### Specification

LED indicator with mounting-Ø16 mm for screw fastening and splash-proof mounting with large signal face and homogeneous illumination. Half-wave rectification. The required mounting material with seal ring is included in delivery.

### Material

Housing: PC  
 Diffuser plate: PC matt  
 Blinde plate: PC coloured transparent  
 Tab terminal: brass tin-plated  
 Seal washer: NBR 70 ± 15 Shore  
 Screw nut: PA6.6

### Mounting-hole

Ø16+0.2 mm

### Connection

Tab terminal 2.8x0.5 mm

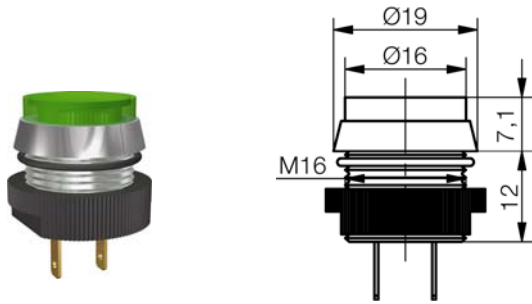
### Options

Mounting of labelled aperture-plates are possible  
 AT adapter system

LED optische-, elektrische Kenn- / Grenzdaten LED optical-, electrical-Characteristics max. ratings	Zeichen / sign Einheit / unit Parameter	Farbe / colour rot / red	Farbe / colour gelb / yellow	Farbe / colour blau / blue	Farbe / colour weiß / white	Farbe / colour warmweiß / warmwhite	Farbe / colour ultra-grün / ultra green
LED Typ / LED type		SMD	SMD	SMD	SMD	SMD	SMD
Lichtstärke typ. / typical luminous intensity	$I_v / \text{mcd} / I_f = 20 \text{ mA}$	120	120	170	600	880	500
Dominante Wellenlänge / dominant wavelength	$\lambda_{\text{DOM}} / \text{nm}$	628	588	470	$x = 0,25-0,37$ $y = 0,205-0,375$	$x = 0,25-0,37$ $y = 0,205-0,375$	525
Abstrahlwinkel / viewing angle	$2\phi / ^\circ$	160	160	160	160	160	160
Betriebstemperatur / operating temperature	$T_{\text{OP}} / ^\circ\text{C}$	-40 / +70	-40 / +70	-40 / +70	-40 / +70	-40 / +70	-40 / +70
Lagertemperatur / storage temperature	$T_{\text{STG}} / ^\circ\text{C}$	-40 / +100	-40 / +100	-40 / +100	-40 / +100	-40 / +100	-40 / +100
Lebensdauer* typ. bei 25°C/ Life time* typ. at 25°C	h	50.000	50.000	50.000	20.000	20.000	50.000

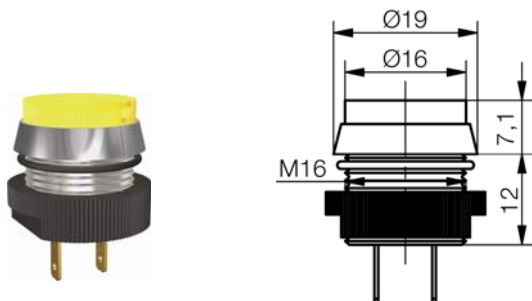
\* Abfall auf 50% des Ausgangswertes

\* Decrease to 50 % of the initial value



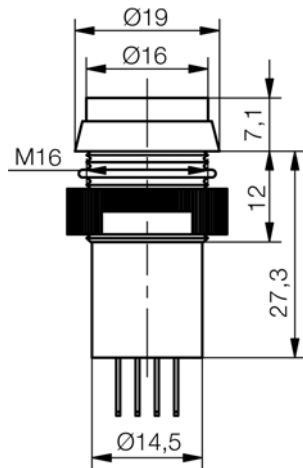
natur eloxiert / natural anodised LED Leuchtfarbe/LED emitting colour	Blendenfarbe/Lens colour	Artikel Nr.: / part number	
		12-14 V	24-28 V
rot / red	rot / red	SKCD 16012	SKCD 16014
gelb / yellow	gelb / yellow	SKCD 16112	SKCD 16114
blau / blue	blau / blue	SKCD 16412	SKCD 16414
warmweiß / warmwhite	weiß / white	SKCD 16512	SKCD 16514
weiß / white	weiß / white	SKCD 16612	SKCD 16614
ultra-grün / ultra-green	grün / grün	SKCD 16712	SKCD 16714

schwarz eloxiert / black anodised LED Leuchtfarbe/LED emitting colour	Blendenfarbe/Lens colour	Artikel Nr.: / part number	
		12-14 V	24-28 V
rot / red	rot / red	SKED 16012	SKED 16014
gelb / yellow	gelb / yellow	SKED 16112	SKED 16114
blau / blue	blau / blue	SKED 16412	SKED 16414
warmweiß / warmwhite	weiß / white	SKED 16512	SKED 16514
weiß / white	weiß / white	SKED 16612	SKED 16614
ultra-grün / ultra-green	grün / grün	SKED 16712	SKED 16714



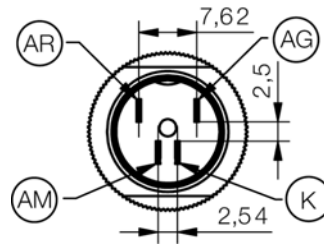
natur eloxiert / natural anodised LED Leuchtfarbe/LED emitting colour	Blendenfarbe/Lens colour	Artikel Nr.: / part number	
		12-14 V	24-28 V
warmweiß / warmwhite	rot / red	SKCD 165120	SKCD 165140
warmweiß / warmwhite	gelb / yellow	SKCD 165121	SKCD 165141
warmweiß / warmwhite	weiß / white	SKCD 165126	SKCD 165146

schwarz eloxiert / black anodised LED Leuchtfarbe/LED emitting colour	Blendenfarbe/Lens colour	Artikel Nr.: / part number	
		12-14 V	24-28 V
warmweiß / warmwhite	rot / red	SKED 165120	SKED 165140
warmweiß / warmwhite	gelb / yellow	SKED 165121	SKED 165141
warmweiß / warmwhite	weiß / white	SKED 165126	SKED 165146



### Pinbelegung / pin assignment

AR = Anode rot / anode red  
 AG = Anode grün / anode green  
 AM = Anode Mischfarbe / anode combination colour  
 K = Kathode / cathode



Typ / type	Artikel Nr.: / part number	
	12-14 V	24-28 V
rot-grün / red-green	SKCE 16212	SKCE 16214