

## Poignée cinq lobes avec taraudage

Description de l'article/illustrations du produit



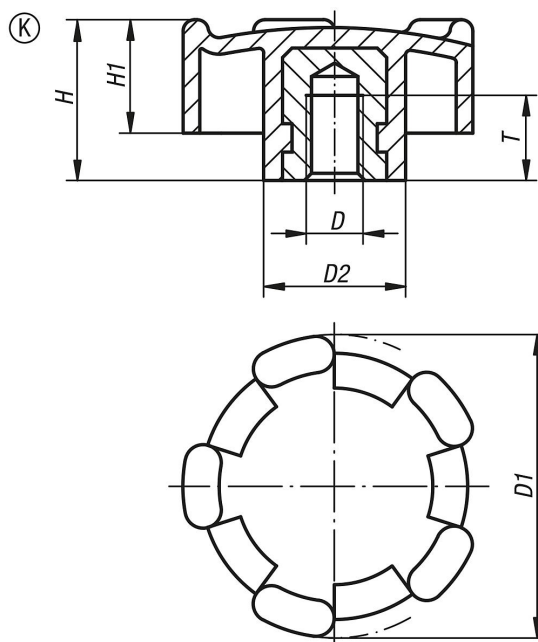
### Description

#### Matière :

Thermoplastique, gris foncé.

Insert en acier zingué.

### Dessins



### Aperçu des articles

#### Poignée cinq lobes avec taraudage

Référence	Forme	D	D1	D2	H	H1	T
K0276.3206	K	M6	32	15	17	12	9
K0276.4008	K	M8	40	18	20,5	14,5	11
K0276.5010	K	M10	50	20	25	18	14