

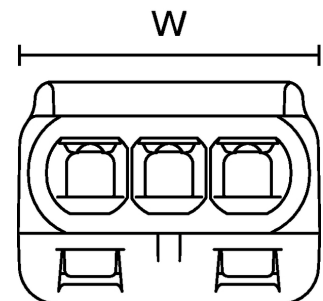


Materialdatenblatt

06.03.2023

HCR-3

Artikelnummer: 148-90044



Farbe:	Transparent (CL)
Abisolierlänge:	10 mm
Anzahl der Anschlüsse:	3
Betriebstemperatur :	-30 °C bis +85 °C
Brandschutzeigenschaften:	UL94 V0
Breite (W):	16.1 mm
Höhe (H):	11.7 mm
Länge (L):	21.1 mm
Nennspannung:	450 V
Nennstrom:	24 A
Kabelquerschnitt (VDE):	0.2 bis 2.5 mm ² für alle Leitungen



Wir übernehmen keine Gewährleistung dafür, dass sich das Produkt in dem vorgesehenen Zweck verwenden lässt, da dies außerhalb unseres Einflussbereichs liegt. Die Überprüfung der Gebrauchstauglichkeit für einen bestimmten Anwendungszweck mittels Tests obliegt dem Kunden. Technische Änderungen und Irrtümer vorbehalten.