

Serie »FUTURA-mini«

Druckluftanlagen oder Teile von Anlagen können durch ein pneumatisches Signal ein- oder ausgeschaltet werden.  
3/2-Wege-Ausführung inklusive Schalldämpfer.  
Beim Abschalten wird die Anlage gleichzeitig entlüftet.

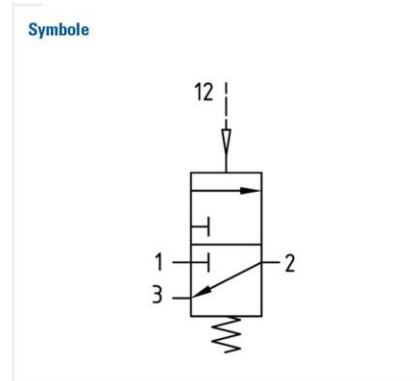
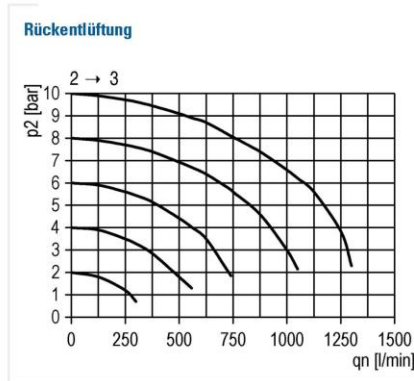
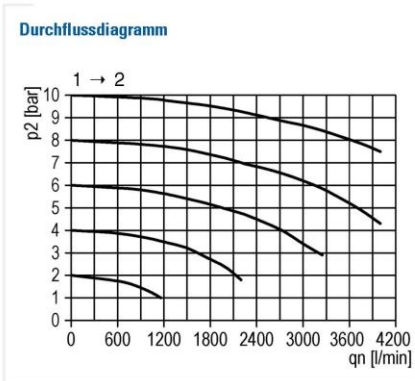
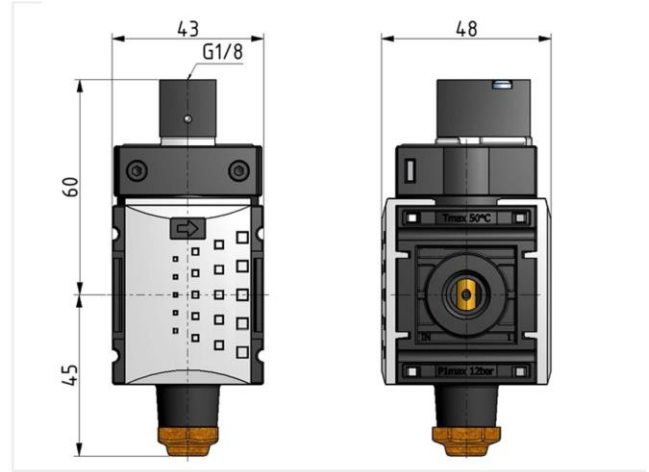
Eingangsdruck max.	12 bar
Temperaturbereich	-10 °C bis 50 °C
Medium	Druckluft, neutrale Gase
Gehäuse	PA66 GF60
Anschlussgewinde	Kunststoff
Abluft	G 1/4
Durchfluss	2000 l/min
Durchflusswertmessung	bei P <sub>2</sub> = 6 bar und Druckabfall Δ <sub>p</sub> = 1 bar

### 3/2-Wegeventil pneumatisch betätigt

Artikel Nr.	Typen Nr.	Gewinde	Anschluss Steuerluft	BG
142524	FUM 921	G 1/4	G 1/8	0

### Zubehör / Ersatzteile

Artikel Nr.	Typen Nr.	Beschreibung
143105	H 848	Befestigungswinkel inkl. 2 Schrauben
143010	WKM 100	Koppelpaket für Wandmontage inkl. 2 Schrauben und O-Ring
143022	KPM 100	Koppelpaket inkl. 2 Schrauben und O-Ring
100405	568-2	Schalldämpfer
152077	WK 100-14	Wandkonsole mit Anschlussgewinde G 1/4



**Steuerdruck**

