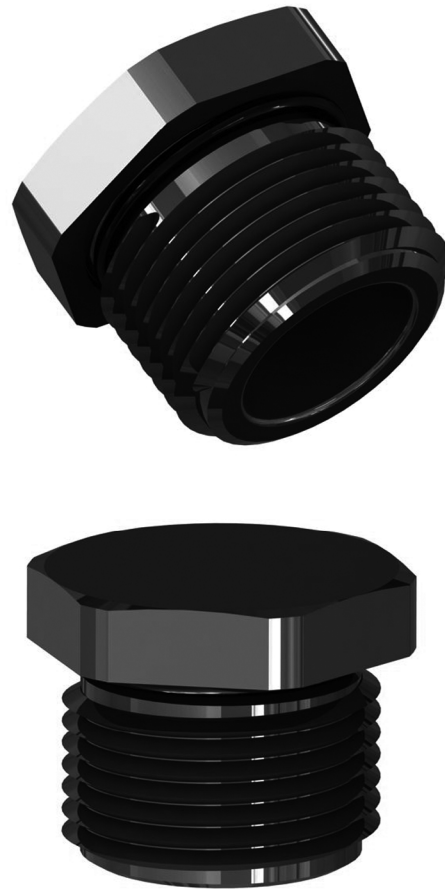


Merkmale

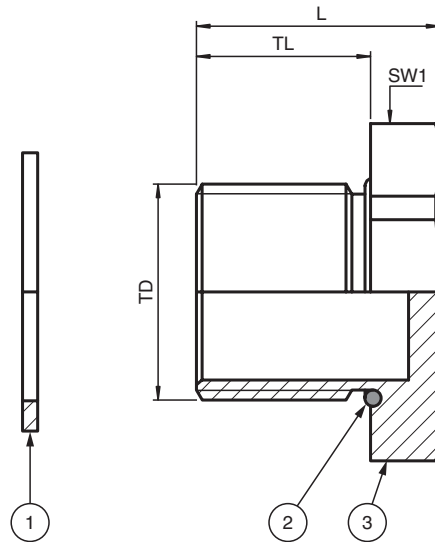
- Blindverschraubung für ungenutzte Kabeleinführungen
- Messing vernickelt
- Gewinde NPT 1-1/4"
- Sechskantkopf
- Ex-eb- und Ex-tb-zertifiziert
- Geeignet für den Einsatz in Zone 1, Zone 2, Zone 21 und Zone 22
- Geeignet für den Einsatz in Class I, Zone 1/2/22
- Geeignet für den Einsatz in Class I, Division 2 wenn installiert gemäß NEC501.10(B)(2)
- Schutzart IP66 / IP68, UL Typ 4X
- Verpackungseinheit: 1 Stück, Set mit Zubehör

Aufbau**Technische Daten****Mechanische Daten**

Gewindetyp	NPT ANSI ASME B1.20.1
Gewindegröße (TD)	NPT 1-1/4"
Schutzart	IP66 / IP68 , UL Typ 4X
Material	
Finish	Eigenfarbe silber
Blindverschraubung	Messing, vernickelt
Masse	
Einzelkomponente	ca. 129 g
Verpackungseinheit	ca. 139 g
Abmessungen	
Durchmesser Durchgangsbohrung (DT)	42,2 ... 42,4 mm
Schlüsselweite (SW1)	45 mm
Gewindelänge (TL)	21 mm
Gesamtlänge (L)	25 mm
Anzugsdrehmoment	
Anzugsmoment an Gehäuse (SW1)	13 Nm
Umgebungsbedingungen	
Umgebungstemperatur	-60 ... 130 °C (-76 ... 266 °F) Flachdichtung: -40 ... 80 °C (-40 ... 176 °F)
Daten für den Einsatz in Verbindung mit explosionsgefährdeten Bereichen	
EU-Baumusterprüfbescheinigung	CESI 15 ATEX 029 X
Kennzeichnung	⊕ II 2 GD Ex eb IIC Gb Ex tb IIIC Db
Internationale Zulassungen	
UL-Zulassung	

cULus	E305142 geprüft gemäß UL 50E und UL 508A
CSA-Zulassung	CSA C22.2, No. 14-13
IECEX-Zulassung	IECEX CES 15.0006X
EAC-Zulassung	TC RU C-TR.GB05.B.00918
Konformität	
Schutzart	EN 60529
Allgemeine Informationen	
Liefermenge	1
Lieferumfang	Blindverschraubungen, Metall Kurzanleitung
Ergänzende Informationen	Beachten Sie, soweit zutreffend, die EG-Baumusterprüfbescheinigungen, Konformitätsaussagen, Konformitätserklärungen, Konformitätsbescheinigungen und Betriebsanleitungen. Diese Informationen finden Sie unter www.pepperl-fuchs.com .

Abmessungen



Legende

1	Flachdichtung (Zubehör, nur metrische Versionen)
2	O-Ring (nur metrische Versionen)
3	Blindverschraubung
L	Gesamtlänge
SW*	Schlüsselweite
TD	Gewindegröße
TL	Gewindelänge