

## Trzpień ustalający • prosta budowa

22121.0125



### Opis produktu

Trzpień ustalający używane są do pozycjonowania. Ich zastosowanie ograniczone jest do przypadków gdy nie jest wymagane precyzyjne pozycjonowanie. Wysoki skok trzpienia umożliwia zastosowanie w wielu aplikacjach np. przy blokadzie drzwi. Charakteryzują się prostą konstrukcją, kompaktowym kształtem.

### Materiał

#### Korpus

- Stal automatowa, cynkowana galwanicznie

#### Zatrząsk

- Stal cynkowana galwanicznie

#### Nakrętka blokująca

- Stal cynkowana galwanicznie

### Działanie

W celu odblokowania należy odciągnąć trzpień. Obrócenie trzpienia spowoduje blokadę bolca w pozycji odwiedzonej.

### Więcej informacji

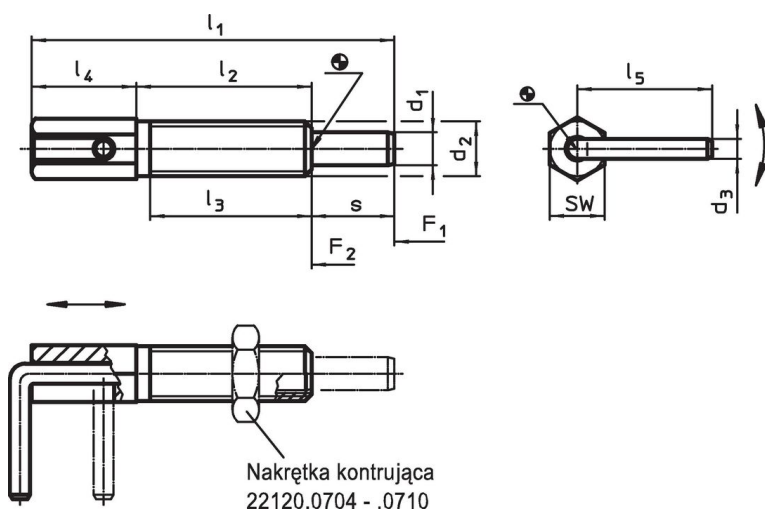
### Uwagi

Nakrętki ustalające należy zamawiać oddzielnie.

### Inne produkty

- Tuleje mocujące, do śrub i trzpieni ustalających

### Rysunek





### Informacje do zamówienia

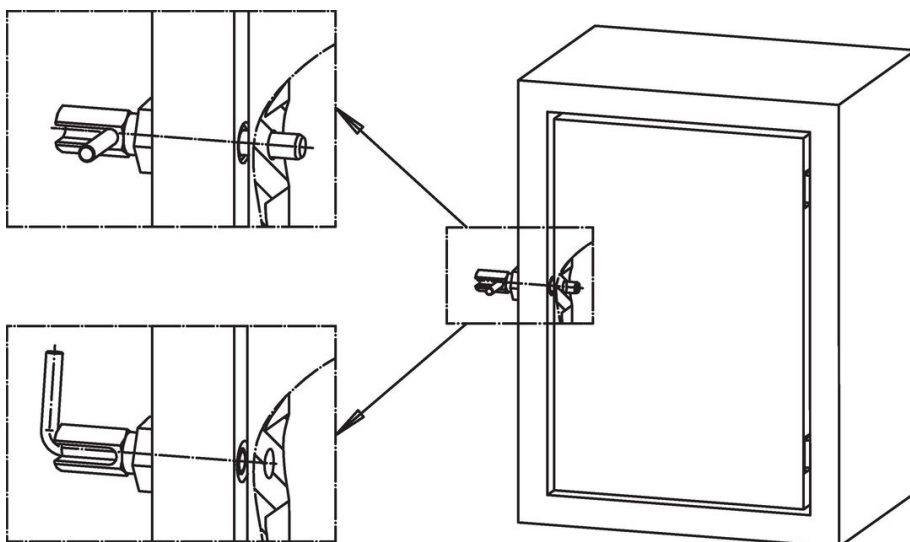
Wymiary										SW	Siła sprężyny <sup>1)</sup>		Moment dociągający maks.	🌡️ maks.	📦	Nr art.
d <sub>1</sub>	d <sub>2</sub>	d <sub>3</sub>	l <sub>1</sub>	l <sub>2</sub>	l <sub>3</sub>	l <sub>4</sub>	l <sub>5</sub>	s			F <sub>1</sub> ~	F <sub>2</sub> ~	[Nm]	[°C]	[g]	
[mm]										[mm]	[N]					
10	M16	4,7	102,5	50,5	44,5	27	32,7	25		16	4	23	42	250	104	22121.0125

<sup>1)</sup> statystyczna wartość średnia

## Akcesoria

	Wymiary d <sub>2</sub> [mm]	Rozmiar klucza [mm]	 [g]	Nr art.
<b>Stal</b>				
	M16	24	18,0	22120.0710

## Przykład aplikacji



## Zgodność

### Zgodny z RoHS

Zawiera ołów - zgodny z wyjątkami 6a /6b /6c

### Zawiera substancje SVHC > 0,1% mas.

Zawiera ołów – lista SVHC [REACH] z dnia 14.06.2023

### Zawiera substancje z Propozycja 65



Kontakt z ołowiem może powodować raka i bezpłodność  
<https://www.P65Warnings.ca.gov/>

### Wolny od minerałów konfliktu

Ten produkt nie zawiera żadnych substancji oznaczonych jako „minerały konfliktu”, takich jak tantal, cyna, złoto lub wolfram z Demokratycznej Republiki Konga lub krajów sąsiednich.