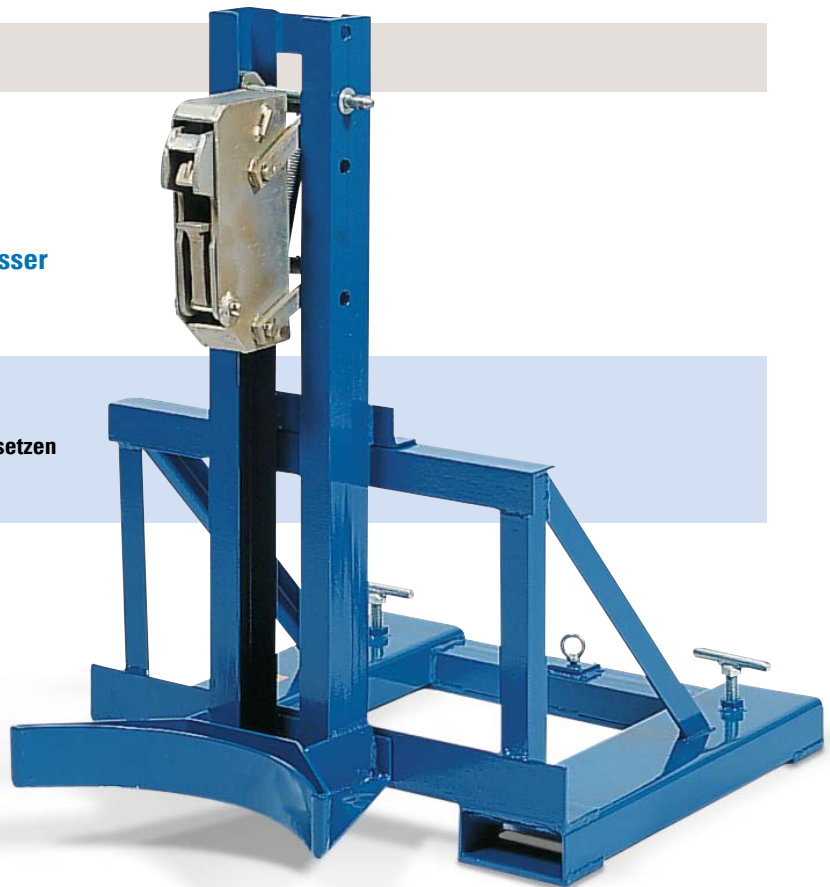


Fassgreifer Typ SH

- Praktischer Transport von bis zu zwei 200-Liter-Stahlfässern
- fester Halt auch auf unebenen Böden
- Ein-Mann-Bedienung - eine weitere Person als Hilfestellung beim Anfahren und Aufnehmen der Fässer ist nicht erforderlich.

Durch Anfahren der Fässer unter den Rand und Anheben des Fassgreifers wird das Fass automatisch gesichert. Der Greifer verankert sich beim Hubvorgang am Rand des Fasses. Beim Absetzen des Fasses erfolgt die automatische Entriegelung

- sichere Aufnahme von Stahl-Sicken- und Spannringfässern
- höhenverstellbar
- stabile, geschweißte Konstruktion aus Stahl
- Stapleranbaumodul mit robuster Pulverbeschichtung in blau (RAL 5010)
- schnelle, einfache Montage am Gabelstapler
- automatische Fixierung beim Anheben des Fasses
- automatisches Lösen der Klammer beim Absetzen



Geprüfte Auffangwannen mit Zulassung zur Lagerung von Gefahrstoffen

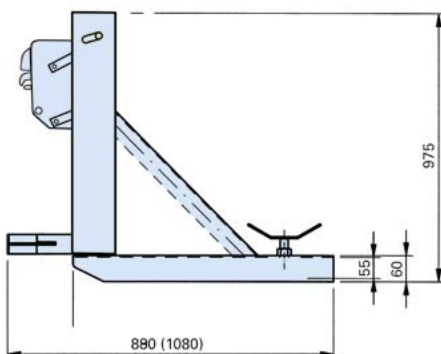
ab Seite
14



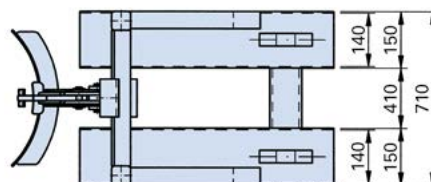
Fassgreifer Typ SH 1 für 1 Fass à 200 Liter, Traglast: 350 kg



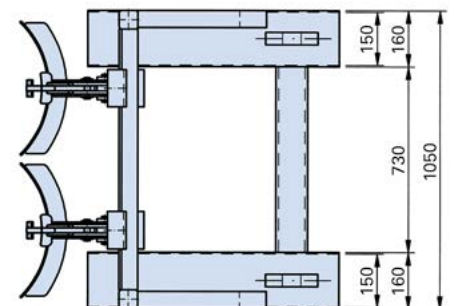
Fassgreifer Typ SH 2 für 2 Fässer à 200 Liter, Traglast: 2x350 kg



Seitenansicht: Fassgreifer SH 1 und SH 2.



Draufsicht: Fassgreifer SH 1.



Draufsicht: Fassgreifer SH 2.

Typ	SH 1	SH 2
Traglast gesamt [kg]	350	700
Geeignet für	1 x 200-L-Stahlsicken-/Stahldeckelfass	2 x 200-L-Stahlsicken-/Stahldeckelfässer
Maße außen B x T x H [mm]	710 x 890 x 975	1050 x 1080 x 975
Gabeltaschen B x H [mm]	140 x 55	150 x 55
Gewicht [kg]	70	110
Bestellnummer	115-223-J9	115-225-J9