

Halte-/Auswerfbügel für Steckrelais der Reihe PT und PT
 Schraubanschluss logische und PT Fremdklemmsocle logische
 Trennung



Allgemeine technische Daten

Ausführung der Anzeige LED	Nein
Ausführung der Schaltfunktion zwangsgeführt	Nein
Referenzkennzeichen gemäß IEC 81346-2:2009	U
Produktbestandteil Stecksocket	Nein

Hilfsstromkreis

Anzahl der Öffner für Hilfskontakte	0
Anzahl der Schließer für Hilfskontakte	0
Anzahl der Wechsler	
• für Hilfskontakte	0

Anschlüsse/ Klemmen

Produktfunktion	
• abnehmbare Klemme	Nein

Einbau/ Befestigung/ Abmessungen

Einbaulage	beliebig
Höhe	37,8 mm
Breite	27 mm
Tiefe	54,2 mm

Umgebungsbedingungen

Umgebungstemperatur

- während Lagerung -25 ... +70 °C
- während Transport -25 ... +70 °C

Approbationen/ Zertifikate

allgemeine Produktzulassung	Konformitätserklärung	Sonstige
-----------------------------	-----------------------	----------



[Sonstige](#)

[Bestätigungen](#)

Weitere Informationen

Information- and Downloadcenter (Kataloge, Broschüren,...)

<https://www.siemens.de/ic10>

Industry Mall (Online-Bestellsystem)

<https://mall.industry.siemens.com/mall/de/de/Catalog/product?mlfb=LZS:PT17021>

CAX-Online-Generator

<http://support.automation.siemens.com/WW/CAXorder/default.aspx?lang=de&mlfb=LZS:PT17021>

Service&Support (Handbücher, Betriebsanleitungen, Zertifikate, Kennlinien, FAQs,...)

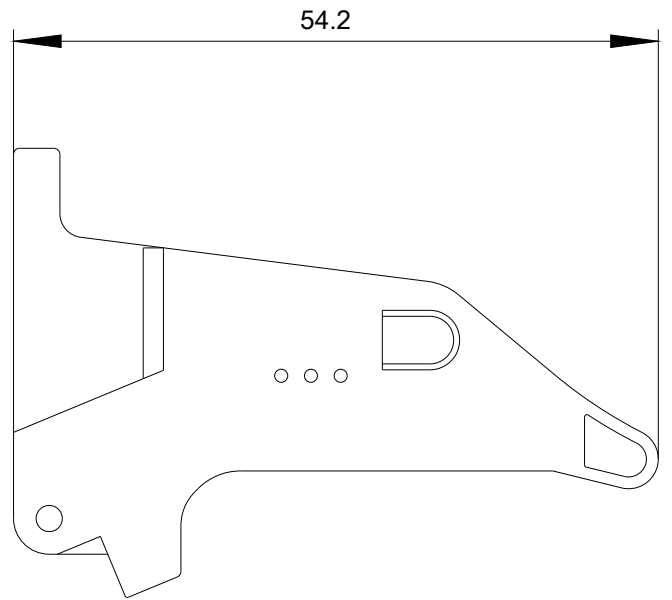
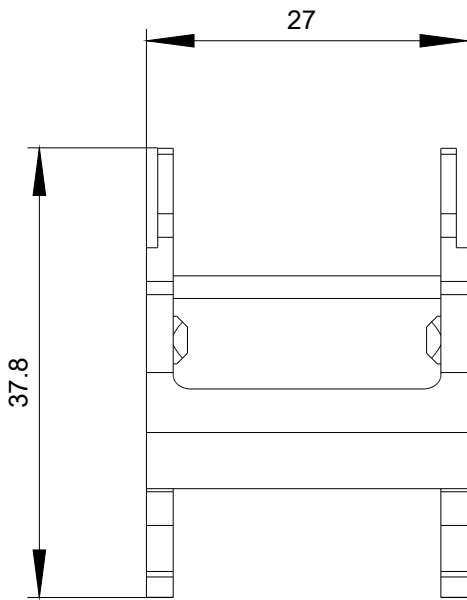
<https://support.industry.siemens.com/cs/ww/de/ps/LZS:PT17021>

Bilddatenbank (Produktfotos, 2D-Maßzeichnungen, 3D-Modelle, Geräteschaltpläne, EPLAN Makros, ...)

http://www.automation.siemens.com/bilddb/cax_de.aspx?mlfb=LZS:PT17021&lang=de

Kennlinien: Derating

<https://support.industry.siemens.com/cs/ww/de/ps/LZS:PT17021/manual>



letzte Änderung:

23.11.2020