

## Stecker - mit Verschraubung Multi-Grip



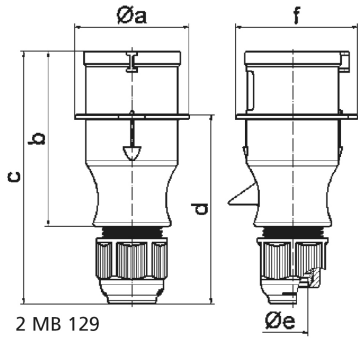
Artikelbeschreibung	
BALS-Art.-Nr	21001-TLS
EAN	4024941192323
Produktgruppe	Stecker TLS mit MULTI-GRIP Verschraubung
Stromstärke	16A
Polzahl	3p
Polzahl	2P+PE
Lage des Schutzkontaktes	6h
Spannung	200 bis 250V
Frequenz	50 und 60Hz

Artikelbeschreibung	
Schutzart	IP44
Kennfarbe	blau
Gerätefarbe	Gehäuse blau RAL 5015, Kabelverschraubung grau RAL 7035
Anschluss technik	Schraubklemmen als Buchsenklemmen
Maximaler Leiterquerschnitt	2,5 qmm
Kabeleinführung	Verschraubung
Gehäusematerial	Polyamid
Kontakte	Der Kontaktträger ist aus Polyamid, Die Kontakte sind Messing blank

Zusätzliche technische Informationen	
	Das Gehäuse ist einteilig, Mit Multi-Grip Kabelverschraubung und integrierter Zugentlastung, Für Kabel mit einem min. Durchmesser von 8mm bis max. Durchmesser 18mm

Logistikdaten	
Einzelgewicht	0,128 kg / Stück
Verpackungsart	Karton
Inhaltsmenge	10 ST
EAN	4024941828178
Länge	207 mm
Breite	162 mm
Höhe	142 mm

Logistikdaten	
Gewicht	1,38 kg
Volumen	3.750 ccm



Ampere	16	16	16	32	32	32
Polzahl	3	4	5	3	4	5
a ø	54,0	60,0	66,0	71,0	71,0	80,0
b	94,5	98,0	101,0	115,0	115,0	119,0
c	138,0	142,0	145,0	170,0	170,0	174,0
d	101,5	105,5	108,5	124,0	124,0	128,0
e ø	18,0	18,0	18,0	23,0	23,0	23,0
f	56,6	64,0	71,0	76,0	76,0	85,0
Leiter mm <sup>2</sup> min	1	1	1	2,5	2,5	2,5
Leiter mm <sup>2</sup> max	2,5	2,5	2,5	6	6	6