

A3120068

COM-KNOBS 20, ohne Aussparung

Passend für Drehpotentiometer mit runden Wellenenden nach DIN 41591. Spannzangensystem für bequeme Knopfmontage von vorn. Achsbohrung abgestuft.

Max. Drehmoment: Montage = 1,0 Nm, Funktion = 0,9 Nm.

Lieferumfang

1 COM-KNOB (ohne Aussparung)



TECHNISCHE DATEN

Material	PA 6	Durchmesser	20 mm
Farbe	vulkan	Höhe	16 mm
Standards	RoHS konform, REACH konform	Achsbohrung	6 mm

Bitte die Maße an aktuellen Teilen abnehmen. Diese unterliegen material- und produktionsspezifischen Fertigungstoleranzen.

KAUFMÄNNISCHE DATEN

Gewicht/1 Stück	6 g
Warentarifnummer (OKW Produkt)	84879090
Herstellungsland	Deutschland

KUNDENSPEZ. MODIFIKATIONEN

Was benötigen Sie für Ihr persönliches Produkt? Bei Bedarf liefern wir Ihnen die Gehäuse/Drehknöpfe einbaufertig mit allen notwendigen Modifikationen und Veredelungen. Wir beraten Sie gerne. Fragen Sie an!

Produktoptionen für A3120068

A3120068

COM-KNOBS 20, ohne Aussparung



Mechanische
Bearbeitung



Lackieren



Bedruckung



Laserbeschriftung



Konfektion / Montage

A3120068

COM-KNOBS 20, ohne Aussparung

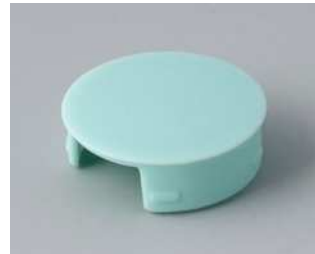
SYSTEMKOMPONENTEN ZUM KOMPLETTIEREN



A3220003
Deckel 20
PA 6
korall



A3220004
Deckel 20
PA 6
beach



A3220005
Deckel 20
PA 6
lagun



A3220006
Deckel 20
PA 6
sky



A3220007
Deckel 20
PA 6
mineral



A3220009
Deckel 20
PA 6
nero

ZUBEHÖR "SCHRAUBEN"



A6207009
Rundmutter M7 x 0,75



A6210009
Rundmutter M10 x 0,75



A6295009
Rundmutter 3/8"-32G



A6300000
Steckschlüssel

ZUBEHÖR



A4420001
Skalenscheibe 20
PC (UL 94 HB)
transparent



A4420010
Skalenscheibe 20
PC (UL 94 HB)
transparent



A4420060
Skalenscheibe 20
PC (UL 94 HB)
transparent

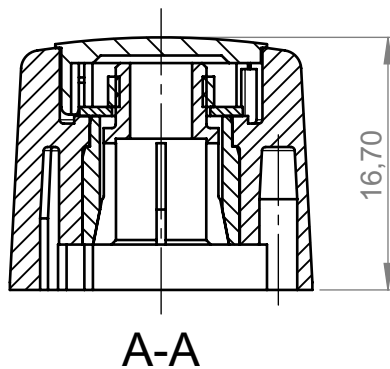
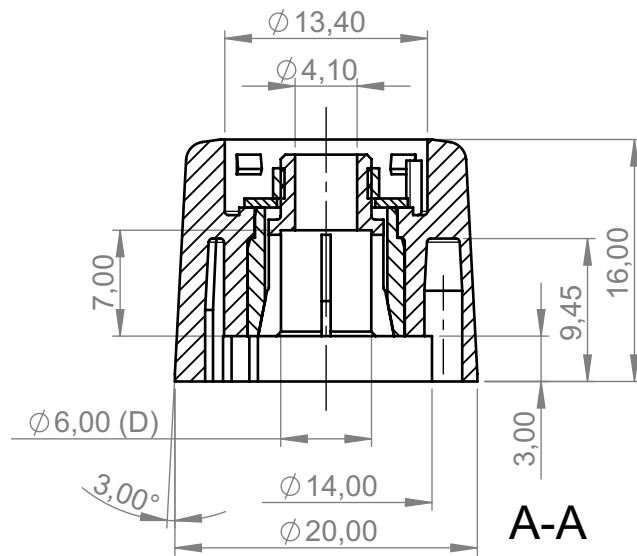
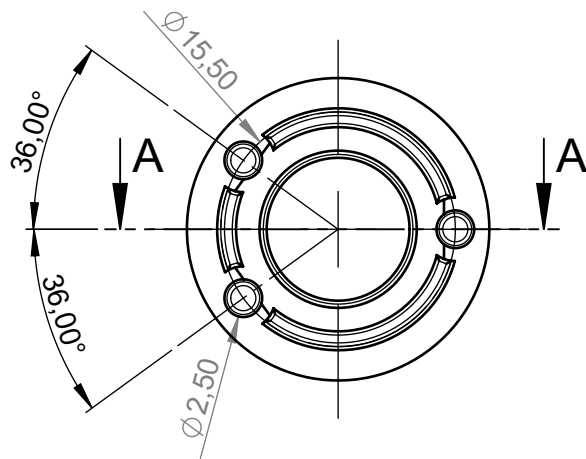


A6020019
Stator 20
Aluminium

A3120068

COM-KNOBS 20, ohne Aussparung

Technische Änderungen vorbehalten. © OKW Gehäusesysteme, Buchen/Deutschland.



M 1:1

Bitte die Maße an aktuellen Teilen abnehmen.
Diese unterliegen material und produktionsspezifischen
Fertigungstoleranzen

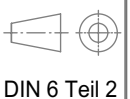
Please take the dimensions from current parts.
These are subject to material- and manufacturing-
specific tolerances

Informationskopie
wird nicht aktualisiert
Copy for Information
will not be updated

Erst. am: 04.07.2012
Erst. von: D. Hasselbach
Freig. am: 20.09.2013
Freig. von: D. Hasselbach
Revision: 05

Toleranzen:
DIN 16901 T130
Volumen:

Status:
SERIENFREIGABE
Zeichnungsart:
KUNDE



Technische Änderungen vorbehalten. Irrtümer oder Druckfehler begründen keinen Anspruch auf Schadenersatz. Wichtige Einbaumaße bitte direkt mit dem aktuellen Produkt abstimmen.

Subject to technical modification without prior notice. Typographical and other errors do not justify any claim for damages. All dimensions should be verified using an actual moulded part.

Sous reserve de modifications techniques. Toute erreur ou faute d'impression ne justifie aucune demande d'indemnisation. Nous prions les clients de vérifier les dimensions des composants avec les boîtiers avant le montage.



This document contains proprietary information of OKW Gehäusesysteme GmbH and is tendered subject to the conditions that the information be retained in confidence not be reproduced or copied and not be used or incorporated in any product.

COM-KNOBS 20
Borehole ø6 mm, with chamfer

A312006*

M 2:1

Für dieses Dokument behalten wir uns alle Urheberrechte vor. Es darf auch auszugsweise weder vervielfältigt noch Dritten in irgendeiner Form zugänglich gemacht werden.

Dateiname:
00010523