

Câble de sécurité en spirale

Description de l'article/illustrations du produit



Description

Matière :

Câble spirale en PUR.
Œillet en cuivre ou inox.
Porte-clés en acier ou inox.

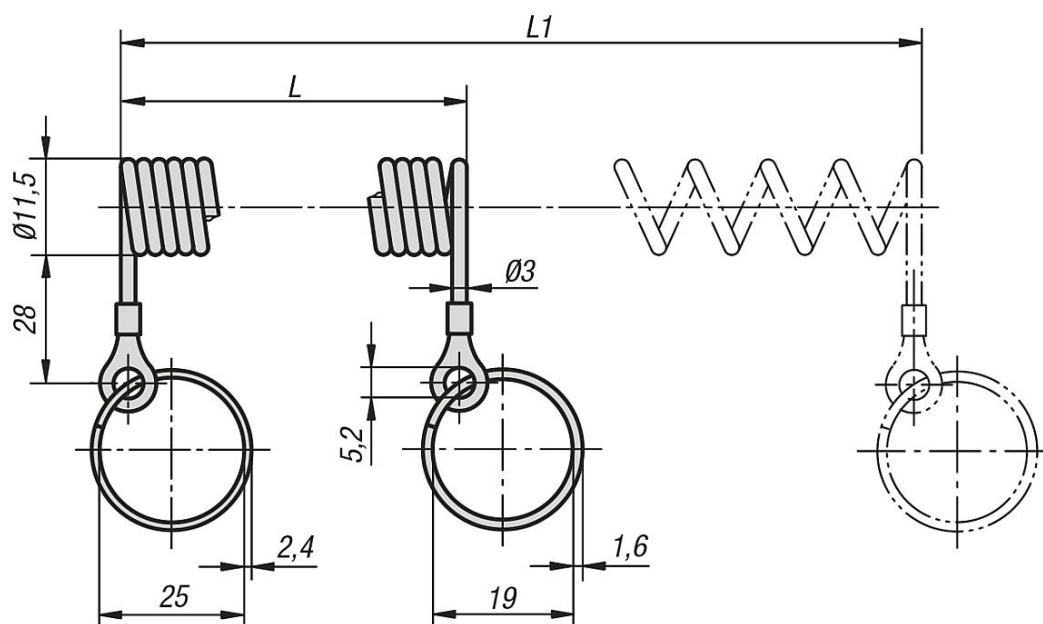
Finition :

Câble spirale noir.
Œillet en cuivre zingué ou Inox naturel.
Porte-clés en acier chromé ou Inox naturel.

Nota :

Câble élastique en spirale pour conserver les pièces à proximité de leur dispositif.
Excellente force de rappel, robuste et résistant à l'usure.

Dessins



Aperçu des articles

Câble de sécurité en spirale

Référence	Porte - clefs	L	L1
K0367.10100	acier	100	500
K0367.10200	acier	200	1000
K0367.20100	acier inoxydable	100	500
K0367.20200	acier inoxydable	200	1000

