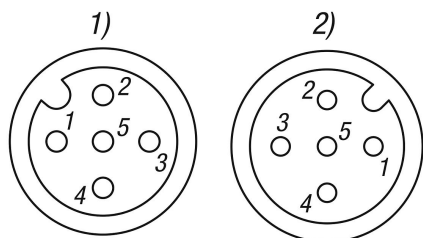


Connecteurs à bornes à vis, forme D

Description de l'article/illustrations du produit



Description

Matière :

Corps en TPU.
Gaine de câble en PUR.
Écrou moleté en laiton.
Contacts en bronze.

Finition :

Écrou moleté en étain.
Contacts dorés.
Nombre de pôles : 5 pôles
Code A.
Blindés.

Nota :

Connecteurs à bornes à vis. Câble de connecteur encastré.
Câble sans PVC, silicone ni halogène.
Adaptés aux chaînes porte-câble.
Accessoires pour sauterelles avec capteur de force K1463.

Données techniques :

Section : 5 x 0,34 mm²
Tension : U max. 60 V
Courant : I max. 4 A
Résistance d'isolation : > 1GΩ
Nombre de cycles de connexion : max. 100
Degré de salissure : 3
Indice de protection : IP67

Utilisation :

Les connecteurs à bornes à vis et câbles servent de ligne de raccordement pour capteurs et actionneurs.
Le blindage du câble protège contre les interférences extérieures et assure une transmission sans erreur du signal.

Plage de température :

fixe : -50 °C jusqu'à +80 °C
en mouvement : -25 °C jusqu'à +80 °C
chaîne porte-câble : -25 °C jusqu'à +80 °C

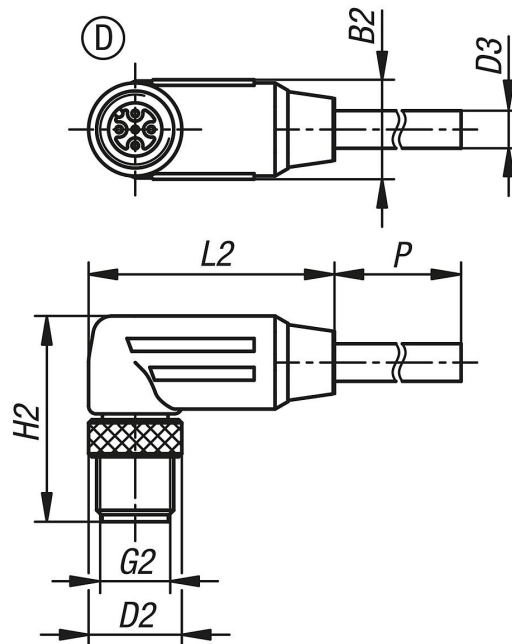
Indication de dessin :

2) Connecteur

1 = marron (BN)
2 = blanc (WH)
3 = bleu (BU)
4 = noir (BK)
5 = gris (GY)

Connecteurs à bornes à vis, forme D

Dessins



Aperçu des articles

Référence	Forme	B2	D2	D3	G2	H2	L2	P	Nombre de conducteurs x section de conducteurs
K1482.1245X5000	D	15,5	14,5	6	M12X1	32,05	38,25	5000	5X0,34 mm ²