

## Roulette fixe

### Description de l'article/illustrations du produit



### Description

#### Matière :

Corps en tôle d'acier.  
Roues en élastomère de polyuréthane haut de gamme.  
Corps de roue en aluminium injecté.

#### Finition :

Corps embouti. Corps de roue orientable avec double roulement à billes dans la couronne de pivotement. Roues avec roulement à billes.

#### Nota :

Axe vissé.  
Roulettes fixes et pivotantes avec plaque à visser.

#### Utilisation :

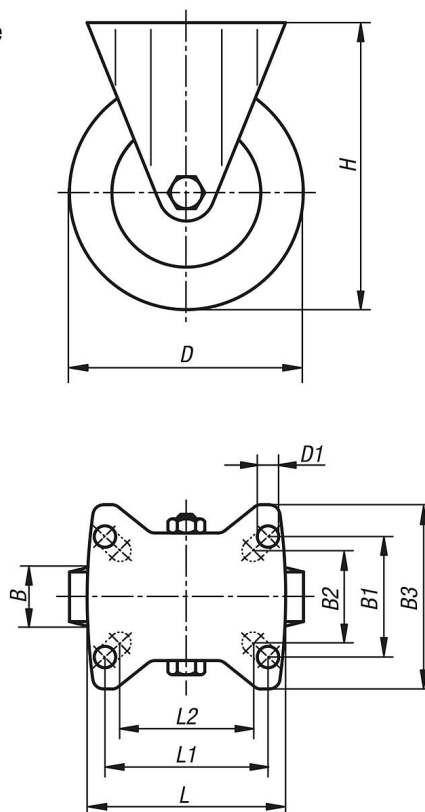
Le système de manutention permet de transporter facilement des charges lourdes d'un point A à un point B. La nouvelle gamme de roues, développée pour les applications avec des charges lourdes dans l'intralogistique, permet de réduire les résistances au pivotement et au roulement.

#### Plage de température :

-25 °C jusqu'à +70 °C

### Dessins

Roulette fixe



## Roulette fixe

### Aperçu des articles

Référence	Désignation	Type de palier	B	B1	B2	B3	D	D1	H	L	L1	L2	Charge admissible en kg
<b>K1788.1010004011</b>	Roulette fixe	roulement à billes	40	60	55	85	100	9	130	100	80	76	350
<b>K1788.1010004013</b>	Roulette fixe	roulement à billes	40	80	75	110	100	11	130	140	105	-	350
<b>K1788.1012504011</b>	Roulette fixe	roulement à billes	40	60	55	85	125	9	155	100	80	76	350
<b>K1788.1012504013</b>	Roulette fixe	roulement à billes	40	80	75	110	125	11	155	140	105	-	350
<b>K1788.101500501</b>	Roulette fixe	roulement à billes	50	80	75	110	150	11	197	140	105	-	500
<b>K1788.101600501</b>	Roulette fixe	roulement à billes	50	80	75	110	160	11	202	140	105	-	550
<b>K1788.102000501</b>	Roulette fixe	roulement à billes	50	80	75	110	200	11	245	140	105	-	600