

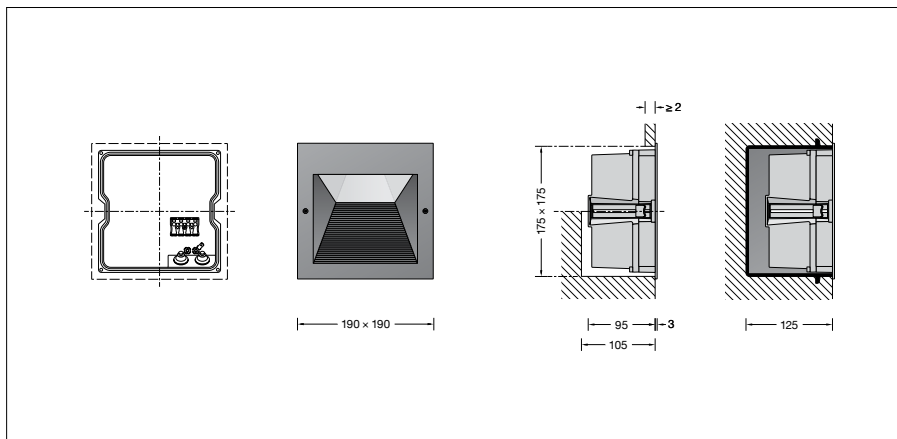
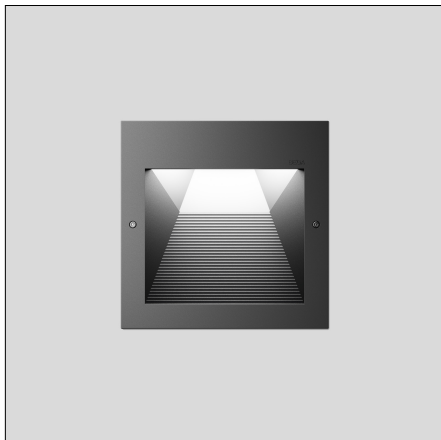
**BEGA****24 211**

Wand- und Deckeneinbauleuchte



Projekt · Referenznummer

Datum



## Produktdatenblatt

### Produktbeschreibung

Leuchte besteht aus Aluminiumguss, Aluminium und Edelstahl  
 Beschichtungstechnologie BEGA Tricoat®  
 Farbe Grafit oder Silber  
 Sicherheitsglas klar  
 Erforderliche Einbauöffnung 175 x 175 mm  
 Einbautiefe 105 mm  
 Befestigung über zwei keilförmig angebrachte, verstellbare Krallen  
 2 Leitungseinführungen zur Durchverdrahtung der Anschlussleitung  $\varnothing$  7-10,5 mm, max. 5 G 1,5<sup>□</sup>  
 Anschlussklemme und Schutzleiterklemme 2,5<sup>□</sup>  
 LED-Netzteil  
 220-240 V  $\sim$  0/50-60 Hz  
 DALI-steuerbar  
 Anzahl der DALI-Adressen: 1  
 Zwischen Netz- und Steuerleitungen ist eine Basisisolierung vorhanden  
 BEGA Thermal Control®  
 Temporäre thermische Regulierung der Leuchtenleistung zum Schutz temperatur-empfindlicher Bauteile, ohne die Leuchte abzuschalten  
 Schutzklasse I  
 Schutzart IP 65  
 Staubdicht und Schutz gegen Strahlwasser  
 Schlagfestigkeit IK07  
 Schutz gegen mechanische Schläge < 2 Joule  
 – Sicherheitszeichen  
 – Konformitätszeichen  
 Gewicht: 1,4 kg  
 Dieses Produkt enthält Lichtquellen der Energieeffizienzklasse(n) C

### Anwendung

Decken- und Wandeinbauleuchte mit asymmetrischer Lichtstärkeverteilung für den flächenbündigen oder flächenauffiegenden Einbau.  
 Zur blendfreien Beleuchtung von Decken-, Wand und Bodenflächen.

### Leuchtmittel

Modul-Anschlussleistung	4,8 W
Leuchten-Anschlussleistung	6,5 W
Bemessungstemperatur	$t_a = 25^\circ\text{C}$
Umgebungstemperatur	$t_{a\text{ max}} = 65^\circ\text{C}$
Bei Einbau in Dämmung	$t_{a\text{ max}} = 60^\circ\text{C}$

### 24 211 K3

Modul-Bezeichnung	LED-0759/830
Farbtemperatur	3000 K
Farbwiedergabeindex	CRI > 80
Modul-Lichtstrom	940 lm
Leuchten-Lichtstrom	566 lm
Leuchten-Lichtausbeute	87,1 lm/W

### 24 211 K4

Modul-Bezeichnung	LED-0759/840
Farbtemperatur	4000 K
Farbwiedergabeindex	CRI > 80
Modul-Lichtstrom	965 lm
Leuchten-Lichtstrom	581 lm
Leuchten-Lichtausbeute	89,4 lm/W

### Lebensdauer · Umgebungstemperatur

Bemessungstemperatur $t_a = 25^\circ\text{C}$	
LED-Netzteil:	> 50.000 h
LED-Modul:	> 200.000 h (L 80 B 50)
	100.000 h (L 90 B 50)

Umgebungstemperatur max. $t_a = 65^\circ\text{C}$ (100 %)	
LED-Netzteil:	50.000 h
LED-Modul:	> 200.000 h (L 80 B 50)
	100.000 h (L 90 B 50)

### Lichtstromanteile

Lichtstromanteil oberer Halbraum	1,2 %
Lichtstromanteil unterer Halbraum	98,8 %

BUG-Rating nach IES TM-15-07:  
 1 – 1 – 1  
 CEN Flux Code nach EN 13032-2:  
 15-51-83-99-100-0-9-37-1

### Lichttechnik

Leuchtendaten für das Lichttechnische Berechnungsprogramm DIALux für Außenbeleuchtung, Straßenbeleuchtung und Innenbeleuchtung, sowie Leuchtendaten im EULUMDAT- und im IES-Format finden Sie auf der BEGA Website unter [www.bega.com](http://www.bega.com).

### Einschaltstrom

Einschaltstrom: 16 A / 100  $\mu\text{s}$   
 Maximale Anzahl Leuchten dieser Bauart je Leitungsschutzschalter:  
 B 10A: 25 Leuchten  
 B 16A: 55 Leuchten  
 C 10A: 45 Leuchten  
 C 16A: 70 Leuchten

### BEGA Tricoat®

BEGA Tricoat® ist ein geschütztes Warenzeichen für eine Technologie die wir einsetzen, um maximale Korrosionsfestigkeit zu erreichen. Diese speziell aufeinander abgestimmten anorganischen und organischen Beschichtungsverfahren – aufgetragen auf extrem beständige Legierungen – sorgen für den bestmöglichen Oberflächenschutz und eine herausragende Korrosionsfestigkeit.

### BEGA Constant Optics®

BEGA Constant Optics® bezeichnet ein effizientes optisches System, das nahezu keinem Verschleiß unterliegt. Die verwendeten langlebigen Materialien Glas, Reinstaluminium und Silikon unterliegen selbst unter extremen Bedingungen wie hohen Temperaturen und UV-Strahlung keinerlei Alterungserscheinungen.

### Ergänzsteile

**10 489** Einbaugehäuse  
**13 541** Einbaugehäuse für den Einbau in gedämmte Fassaden (WDVS)  
**10 089** Einputzrahmen  
**10 073** Einputzrahmen flächenbündig  
 Es gibt dazu eine gesonderte Gebrauchsanweisung.

### Bestellnummer 24 211

LED-Farbtemperatur wahlweise 3000 K oder 4000 K  
 3000 K – Bestellnummer + **K3**  
 4000 K – Bestellnummer + **K4**  
 Farbe wahlweise Grafit oder Silber  
 Grafit – Bestellnummer  
 Silber – Bestellnummer + **A**

### Lichtverteilung

