



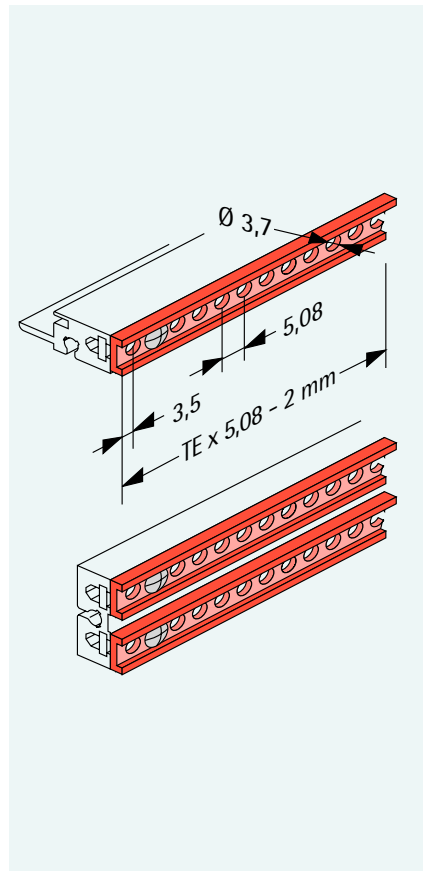
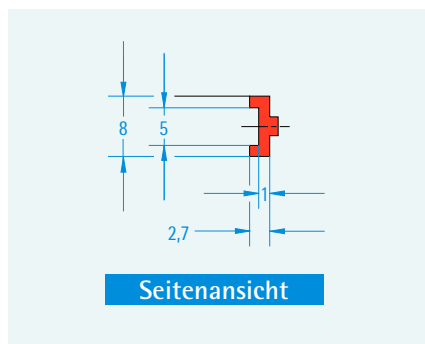
Isolierstreifen

- zur Isolierung von Backplanes und Modulschienen
- für BUS-Baugruppenträger
- zur Erreichung der genormten Stecktiefe von Steckbaugruppen

Oberfläche: schwarz

Material: Kunststoff, brandklassifiziert nach UL 94V-0

TE	Bestell-Nr. (1 Stück)
84	250-719
42	250-720
28	25-0719-28



Kontaktstreifen

- zur Kontaktierung von Backplanes und Modulschienen
- zur Erreichung der genormten Stecktiefe für Steckbaugruppen

Material: Aluminium, transparent chromatiert

TE	Bestell-Nr.
84	25-0725-84
42	25-0725-42
28	25-0725-28

