



# MICS3-CBAZ40IZ1P01

microScan3 Pro

SICHERHEITS-LASERSCANNER

**SICK**  
Sensor Intelligence.



Abbildung kann abweichen



### Bestellinformationen

Typ	Artikelnr.
MICS3-CBAZ40IZ1P01	1092542

Der Systemstecker ist auf der Unterseite vormontiert. Er kann wahlweise auf der Rückseite oder auf der Unterseite montiert werden.

Weitere Geräteausführungen und Zubehör → [www.sick.com/microScan3\\_Pro](http://www.sick.com/microScan3_Pro)

### Technische Daten im Detail

#### Merkmale

<b>Schutzfeldreichweite</b>	4 m
<b>Warnfeldreichweite</b>	40 m
<b>Anzahl simultan überwachter Felder</b>	≤ 8 <sup>1)</sup>
<b>Anzahl Felder</b>	128
<b>Anzahl Überwachungsfälle</b>	128
<b>Scanwinkel</b>	275°
<b>Auflösung (konfigurierbar)</b>	30 mm 40 mm 50 mm 70 mm 150 mm 200 mm
<b>Winkelauflösung</b>	0,39°
<b>Ansprechzeit</b>	≥ 95 ms
<b>Schutzfeldzuschlag</b>	65 mm

<sup>1)</sup> Schutz-, Warn- oder Konturerkennungsfelder.

#### Sicherheitstechnische Kenngrößen

<b>Typ</b>	Typ 3 (IEC 61496)
<b>Sicherheits-Integritätslevel</b>	SIL2 (IEC 61508) SILCL2 (EN 62061)
<b>Kategorie</b>	Kategorie 3 (EN ISO 13849)
<b>Performance Level</b>	PL d (EN ISO 13849)
<b>PFH<sub>D</sub> (mittlere Wahrscheinlichkeit eines Gefahr bringenden Ausfalls pro Stunde)</b>	8,0 x 10 <sup>-8</sup> (EN ISO 13849)
<b>T<sub>M</sub> (Gebrauchsdauer)</b>	20 Jahre (EN ISO 13849)
<b>Sicherer Zustand im Fehlerfall</b>	Die Sicherheitsausgänge über Netzwerk sind logisch 0.

## Funktionen

<b>Wiederanlaufsperr</b>	✓
<b>Mehrfachauswertung</b>	✓
<b>Überwachungsfallumschaltung</b>	✓
<b>Simultane Überwachung</b>	✓
<b>Statische Schutzfeldumschaltung</b>	✓
<b>Sichere Konturerkennung</b>	✓
<b>Kontur als Referenz</b>	✓
<b>Integrierter Konfigurationsspeicher</b>	✓
<b>Messdatenausgabe</b>	✓, über Ethernet

## Schnittstellen

<b>Anschlussart</b>	
Spannungsversorgung	1 x Stecker M12, 4-polig, A-codiert
Feldbus, industrielles Netzwerk	2 x Dose M12, 4-polig, D-codiert
<b>Ausgänge</b>	
OSSD-Paare	0
Sicherheitsausgänge über Netzwerk	8
<b>Art der Konfiguration</b>	PC mit Safety Designer (Konfigurations- und Diagnosesoftware)
<b>Konfigurations- und Diagnoseschnittstelle</b>	USB 2.0, Mini-USB, Ethernet
<b>Feldbus, industrielles Netzwerk</b>	EtherNet/IP™
Protokoll	CIP Safety™
Geräteeigenschaften	Common Industrial Protocol: The CIP Networks Library Volume 1, Edition 3.20 EtherNet/IP™: The CIP Networks Library Volume 2, Edition 1.21 CIP Safety™: The CIP Networks Library Volume 5, Edition 2.13 Integration über Generic Profile oder EDS-Datei 10 Mb/s und 100 Mb/s gemäß The CIP Networks Library Volume 2, Edition 1.21
Topologie-Unterstützung	DLR (Device Level Ring)
<b>Anzeigeelemente</b>	Grafisches Farbdisplay, LEDs

## Elektrische Daten

<b>Schutzklasse</b>	III (EN 61140)
<b>Versorgungsspannung U<sub>v</sub></b>	24 V DC (16,8 V DC ... 30 V DC)
<b>Leistungsaufnahme</b>	7 W (ohne Ausgangslast)

## Mechanische Daten

<b>Abmessungen (B x H x T)</b>	112 mm x 150,8 mm x 111,1 mm (ohne Systemstecker)
<b>Gewicht</b>	1,45 kg
<b>Gehäusematerial</b>	Aluminium
<b>Gehäusefarbe</b>	RAL 1021 (rapsgelb), RAL 9005 (schwarz)
<b>Material der Optikhaube</b>	Polycarbonat
<b>Oberfläche der Optikhaube</b>	Außenseite kratzhemmend beschichtet

## Umgebungsdaten

<b>Schutzart</b>	IP65 (IEC 60529)
<b>Fremdlichtunempfindlichkeit</b>	≤ 3.000 lx (IEC 61496-3)

<b>Betriebsumgebungstemperatur</b>	-10 °C ... +50 °C
<b>Lagertemperatur</b>	-25 °C ... +70 °C
<b>Schwingfestigkeit</b>	0,35 mm, 10 Hz ... 60 Hz (IEC 60068-2-6) IEC 61496-1 IEC 61496-3 5 g, 60 Hz ... 150 Hz (IEC 60068-2-6, IEC 61496-1, IEC 61496-3)
<b>Schockfestigkeit</b>	Dauerschock 10 g, 16 ms (IEC 60068-2-27) IEC 61496-3
<b>EMV</b>	IEC 61496-1 IEC 61000-6-2 IEC 61000-6-4

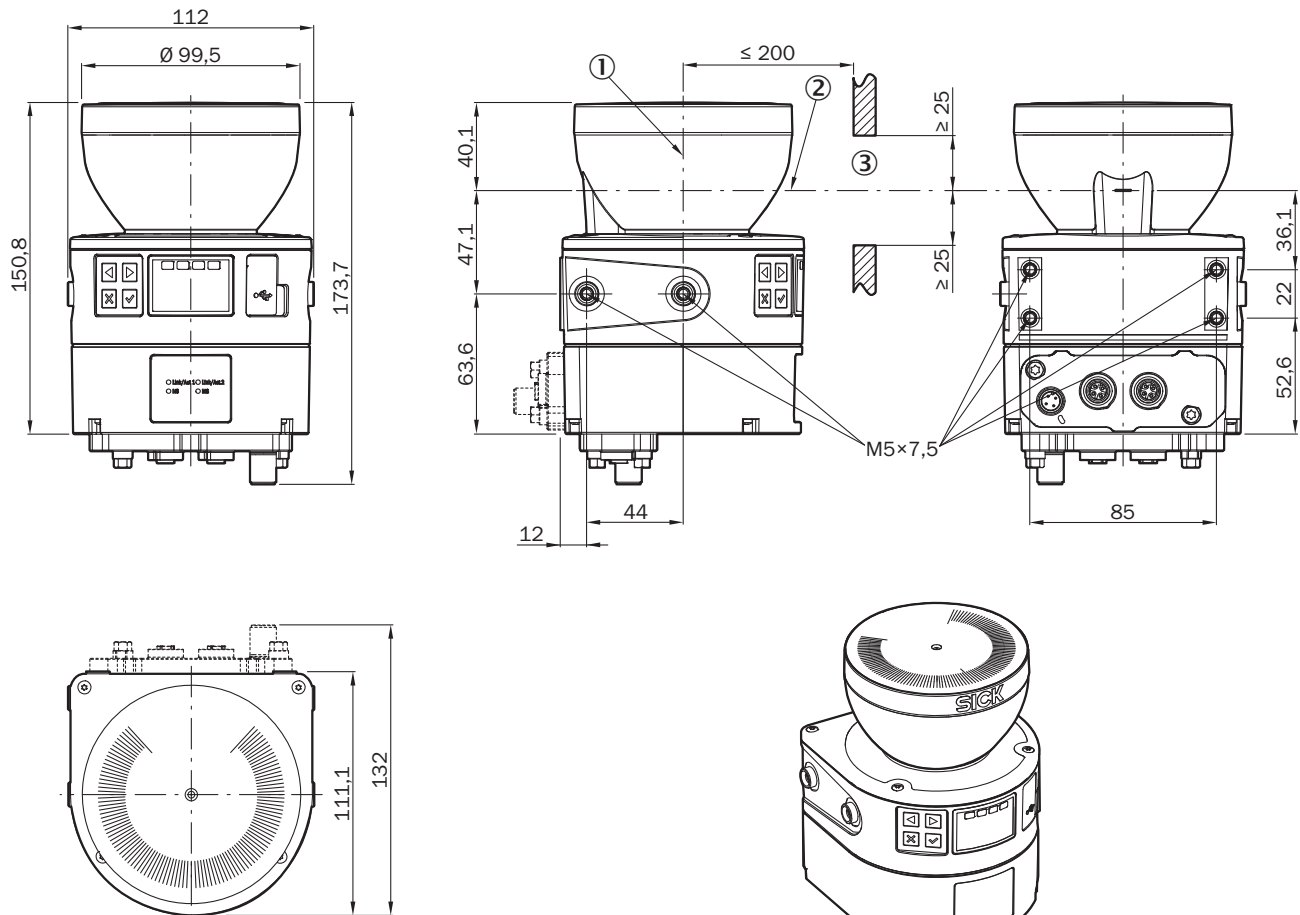
### Sonstige Angaben

<b>Lichtart</b>	Gepulste Laserdiode
<b>Wellenlänge</b>	845 nm
<b>Detektierbare Remission</b>	1,8 % ... mehrere 1000 %
<b>Laserklasse</b>	1M (21 CFR 1040.10 und 1040.11, IEC 60825-1)

### Klassifikationen

<b>ECl@ss 5.0</b>	27272705
<b>ECl@ss 5.1.4</b>	27272705
<b>ECl@ss 6.0</b>	27272705
<b>ECl@ss 6.2</b>	27272705
<b>ECl@ss 7.0</b>	27272705
<b>ECl@ss 8.0</b>	27272705
<b>ECl@ss 8.1</b>	27272705
<b>ECl@ss 9.0</b>	27272705
<b>ETIM 5.0</b>	EC002550
<b>ETIM 6.0</b>	EC002550
<b>UNSPSC 16.0901</b>	39121528



Maßzeichnung (Maße in mm)



- ① Spiegeldrehachse
- ② Scanebene
- ③ Erforderlicher Sehschlitz

Empfohlenes Zubehör

Weitere Geräteausführungen und Zubehör → [www.sick.com/microScan3\\_Pro](http://www.sick.com/microScan3_Pro)

	Kurzbeschreibung	Typ	Artikelnr.
<b>Befestigungswinkel und -platten</b>			
	1 Stück, Ausrichthalterung, Ausrichtung um Querachse und Tiefenachse möglich, Abstand zwischen Montagefläche und Gerät: 52,3 mm, nur in Verbindung mit Befestigungssatz 1a (2073851) oder 1b (2074242)	Befestigungssatz 2b	2074184
	1 Stück, Befestigungswinkel, schwere Ausführung, mit Schutzhaube, zur Bodenmontage, einstellbare Höhenjustage 90 ... 310 mm, Verkippungswinkel Scanner: ± 5°. Zusätzliche Halterungen sind nicht erforderlich. , Stahl, lackiert (RAL 1021)	Befestigungssatz Heavy Duty zur Bodenmontage	2102289

	Kurzbeschreibung	Typ	Artikelnr.	
<b>Steckverbinder und Leitungen</b>				
	Kopf A: Dose, M12, 4-polig, gerade Kopf B: loses Leitungsende Leitung: PUR, halogenfrei, ungeschirmt, 2 m	DOL-1204G02MC75KM0	2079290	
	Kopf A: Dose, M12, 4-polig, gerade Kopf B: loses Leitungsende Leitung: PUR, halogenfrei, ungeschirmt, 5 m	DOL-1204G05MC75KM0	2079291	
	Kopf A: Dose, M12, 4-polig, gerade Kopf B: loses Leitungsende Leitung: PUR, halogenfrei, ungeschirmt, 10 m	DOL-1204G10MC75KM0	2079292	
	Kopf A: Dose, M12, 4-polig, gerade Kopf B: loses Leitungsende Leitung: PUR, halogenfrei, ungeschirmt, 20 m	DOL-1204G20MC75KM0	2089703	
	Kopf A: Dose, M12, 4-polig, gewinkelt Kopf B: loses Leitungsende Leitung: PUR, halogenfrei, ungeschirmt, 2 m	DOL-1204W02MC75KM0	2079293	
	Kopf A: Dose, M12, 4-polig, gewinkelt Kopf B: loses Leitungsende Leitung: PUR, halogenfrei, ungeschirmt, 5 m	DOL-1204W05MC75KM0	2079294	
	Kopf A: Dose, M12, 4-polig, gewinkelt Kopf B: loses Leitungsende Leitung: PUR, halogenfrei, ungeschirmt, 10 m	DOL-1204W10MC75KM0	2079295	
	Kopf A: Dose, M12, 4-polig, gewinkelt Kopf B: loses Leitungsende Leitung: PUR, halogenfrei, ungeschirmt, 20 m	DOL-1204W20MC75KM0	2089704	
	Kopf A: Stecker, M12, 4-polig, gerade, D-kodiert Kopf B: Stecker, RJ45, 8-polig, gerade Leitung: Ethernet, PUR, halogenfrei, geschirmt, 2 m	SSL-2J04-G02ME60	6047916	
	Kopf A: Stecker, M12, 4-polig, gerade, D-kodiert Kopf B: Stecker, RJ45, 8-polig, gerade Leitung: Ethernet, PUR, halogenfrei, geschirmt, 5 m	SSL-2J04-G05ME60	6047917	
	Kopf A: Stecker, M12, 4-polig, gerade, D-kodiert Kopf B: Stecker, RJ45, 8-polig, gerade Leitung: Ethernet, PUR, halogenfrei, geschirmt, 10 m	SSL-2J04-G10ME60	6047918	
	Kopf A: Stecker, M12, 4-polig, gerade, D-kodiert Kopf B: Stecker, RJ45, 8-polig, gerade Leitung: Ethernet, PUR, halogenfrei, geschirmt, 20 m	SSL-2J04-G20ME60	6063700	
		Kopf A: Stecker, M12, 4-polig, gewinkelt, D-kodiert Kopf B: Stecker, RJ45, 8-polig, gerade Leitung: Ethernet, PUR, halogenfrei, geschirmt, 2 m	SSL-2J04-H02ME	6047911
		Kopf A: Stecker, M12, 4-polig, gewinkelt, D-kodiert Kopf B: Stecker, RJ45, 8-polig, gerade Leitung: Ethernet, PUR, halogenfrei, geschirmt, 5 m	SSL-2J04-H05ME	6045287
		Kopf A: Stecker, M12, 4-polig, gewinkelt, D-kodiert Kopf B: Stecker, RJ45, 8-polig, gerade Leitung: Ethernet, PUR, halogenfrei, geschirmt, 10 m	SSL-2J04-H10ME	6045288
		Kopf A: Stecker, M12, 4-polig, gewinkelt, D-kodiert Kopf B: Stecker, RJ45, 8-polig, gerade Leitung: Ethernet, PUR, halogenfrei, geschirmt, 20 m	SSL-2J04-H20ME	6063701

## SICK AUF EINEN BLICK

SICK ist einer der führenden Hersteller von intelligenten Sensoren und Sensorlösungen für industrielle Anwendungen. Ein einzigartiges Produkt- und Dienstleistungsspektrum schafft die perfekte Basis für sicheres und effizientes Steuern von Prozessen, für den Schutz von Menschen vor Unfällen und für die Vermeidung von Umweltschäden.

Wir verfügen über umfassende Erfahrung in vielfältigen Branchen und kennen ihre Prozesse und Anforderungen. So können wir mit intelligenten Sensoren genau das liefern, was unsere Kunden brauchen. In Applikationszentren in Europa, Asien und Nordamerika werden Systemlösungen kundenspezifisch getestet und optimiert. Das alles macht uns zu einem zuverlässigen Lieferanten und Entwicklungspartner.

Umfassende Dienstleistungen runden unser Angebot ab: SICK LifeTime Services unterstützen während des gesamten Maschinenlebenszyklus und sorgen für Sicherheit und Produktivität.

**Das ist für uns „Sensor Intelligence.“**

## WELTWEIT IN IHRER NÄHE:

Ansprechpartner und weitere Standorte → [www.sick.com](http://www.sick.com)