

Serie »ONE«

Multifunktions-Wartungseinheit mit 6 bzw. 7 Funktionen in einem Gerät:

3/2-Wegeventil (manuell betätigt), Filter mit automatischem Ablassventil, Luftabnahmestellen, Druckregler, Manometer, Softstartventil, optional: Druckschalter

Die Kombination von außergewöhnlich guten Durchflusswerten und der Vielzahl von integrierten Funktionen in dieser platzsparenden, kompakten Bauweise ist unerreicht!

Lastunabhängiger Softstart und eine problemlos unter Druck auswechselbare Filterpatrone sind weitere besondere Eigenschaften dieser außergewöhnlichen Einheit.

Medium:	Druckluft
Eingangsdruck:	max. 10 bar
Regelbereich:	0,5 – 8 bar
Porenweite im Filterelement:	20 µm
Temperaturbereich:	-10 °C bis +50 °C
Schutzart	IP 65
Spannung:	24 V DC (für Ventile und Druckschalter)
Druckschalter:	Wechsler
Durchflusswertmessung:	bei 6,3 bar und $\Delta p = 1$ bar


**Wartungseinheit, Serie »ONE«, ohne Druckschalter**

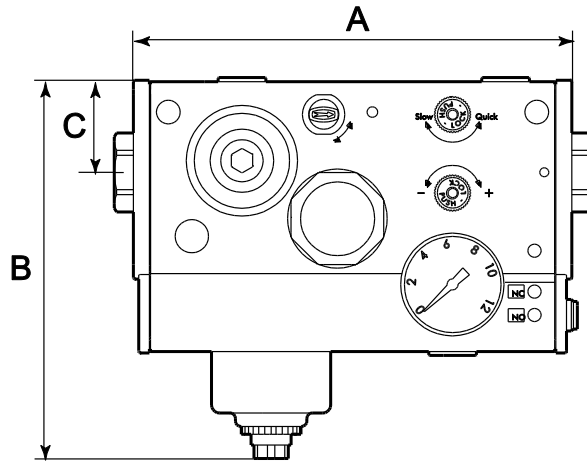
Artikel Nr.	Typen Nr.	Anschluss	Durchfluss l/min	A mm	B mm	C mm
101122	533.301	G 1/4	2400	165,5	144,0	35,0
101123	533.302	G 3/8	3300	165,5	144,0	35,0
101124	533.303	G 1/2	4000	165,5	144,0	35,0

**Wartungseinheit, Serie »ONE«, mit Druckschalter**

Artikel Nr.	Typen Nr.	Anschluss	Durchfluss l/min	A mm	B mm	C mm
101125	533.311	G 1/4	2400	165,5	144,0	35,0
101126	533.312	G 3/8	3300	165,5	144,0	35,0
101127	533.313	G 1/2	4000	165,5	144,0	35,0

**Zubehör / Ersatzteile**

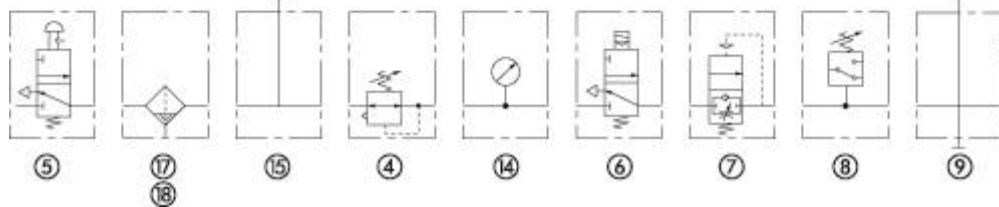
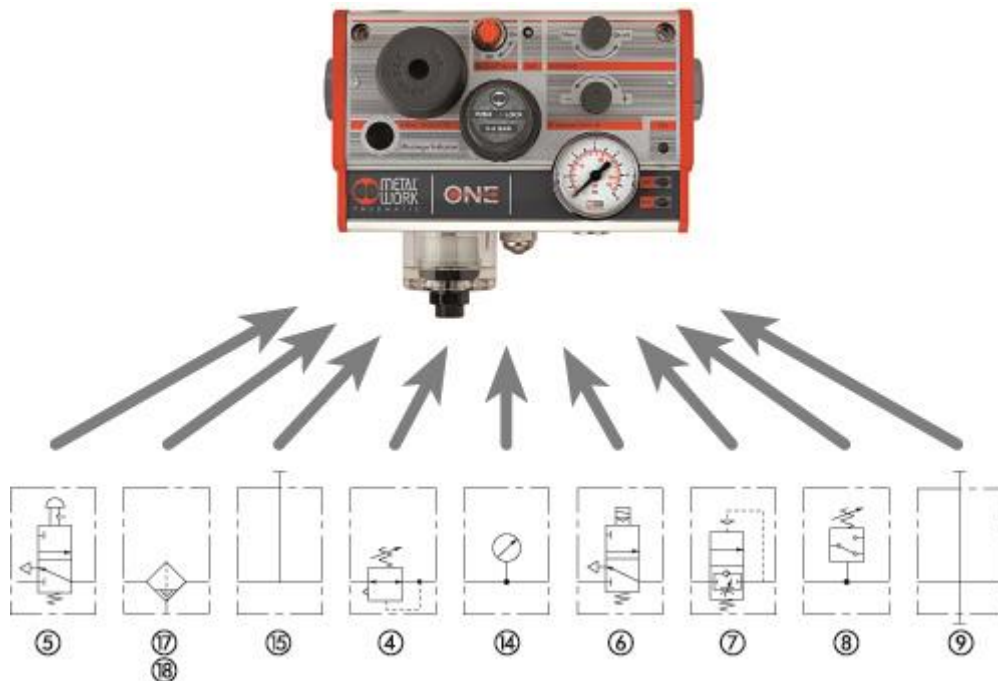
Artikel Nr.	Typen Nr.	
101128	533.905	Filterelement 5 µm
101129	533.900	Filterelement 20 µm
101130	533.1412	Gewindeanschluss G 1/4
101131	533.3812	Gewindeanschluss G 3/8
101132	533.901	Elektrisches Anschlusskabel mit gerader Steckdose und 5 m-Kabel, 5-adrig
101133	533.902	Elektrisches Anschlusskabel mit 90°-Winkelsteckdose und 5 m-Kabel, 5-adrig
101134	533.906	Befestigungswinkel inkl. 2 Schrauben



533.303



533.313



- ① Drucklufteingang mit drehbarem Gewindeanschluss
- ② Befestigungsbohrungen
- ③ Zugang zur Filterpatrone
- ④ Druckregelung
- ⑤ Abschaltventil (manuell)
- ⑥ Einstellung des Softstartventiles
- ⑦ Druckschaltereinstellung (optional)
- ⑧ Druckluftausgang mit drehbarem Gewindeanschluss
- ⑨ LED-Anzeige zum Einschaltzustand
- ⑩ LED-Anzeige für Druckschalter (Druck unter eingestelltem Wert) (optional)
- ⑪ LED-Anzeige für Druckschalter (Druck über eingestelltem Wert) (optional)
- ⑫ 5-poliger elektrischer M12x1 Stecker
- ⑬ Manometer
- ⑭ 1/4" Luftabnahme. Eine weitere Abnahme für gefilterte und geregelte Luft und eine Abnahme für gefilterte, unregelte Luft sind oben
- ⑮ Entlüftung mit einem Schalldämpfer G1/4"
- ⑯ Kondensatbehälter
- ⑰ Kondensatablass mit G1/8"-Gewinde (bei vollautomatisch - RA)
- ⑱ Anzeige für Filterverschmutzung (auf Anfrage)

