



Hauptmerkmale

Produktbereich	Advantys STB Dezentrale E/A -Plattform
Produkt- oder Komponententyp	Standard-Analogausgangskit
Packungsinhalt	STBACO8220-Modul Befestigungsbasis STBXBA2000 STBXTS2100, 6-polige Federzugklemmenleiste STBXTS1100, 6-polige Schraubklemmenleiste
Typ des Analogausgangs	Strom: 4 - 20 mA
Anzahl der Analogausgänge	2
Auflösung der analogen Ausgänge	15 bits + Zeichen

Zusatzmerkmale

Analoger Ausgangsstrom	0,02 A
[tA] Antwortzeit	40 ms plus Aktualisierungszeit
Cold Swapping	Ja
Hot swapping	Ja für Standard-NIMs
Fallback	Stellung 0 Basis-NIMs Vom Benutzer konfigurierbar Standard-NIMs
Datenformat	EN 61131-2 IEC 61131-2
Aktualisierungszeit	8 ms
Integrale Linearität	+/- 0,05 %FS
Differenzielle Linearität	Einförmig
Absoluter Messfehler	+/- 0,3 % der Gesamtskala bei 25 °C
Temperaturabweichung	+/-0,005 %/°C
Isolierung zwischen Kanälen und Logikanschluss	1500 V für 1 Minute
Isolierung zwischen Kanälen und Anschluss der Betätigung	200 V
Produktkompatibilität	Spannungsverteilungsmodul STBPDT3100/3105 Befestigungsbasis STBXBA1000
[UH,nom] Nennhilfsspannung	24 V DC
Versorgung	Spannungsverteilungsmodul
Leistungsaufnahme	210 mA bei 5 V DC für Logikanschluss
Beschriftung	CE
Überspannungskategorie	II
LED-Statusanzeige	1 LED (grün) Modulstatus (RDY) 1 LED (rot) Modulfehler (ERR)
Tiefe	70 mm
Höhe	18,4 mm
Breite	128,3 mm

Das vorliegende Dokument beinhaltet allgemeine Beschreibungen und/oder technische Eigenschaften der Leistungsfähigkeit der hierin enthaltenen Produkte. Anhand des vorliegenden Dokuments soll nicht die Eignung und Zuverlässigkeit dieser Produkte für bestimmte Benutzeranwendungen festgestellt werden. Es stellt auch keinen Ersatz dafür dar. Es obliegt dem Benutzer oder Integrator, eine vollständige und zweckmäßige Risikoabschätzung sowie eine Bewertung und Prüfung der Produkte hinsichtlich ihres entsprechenden Einsatzes durchzuführen. Schneider Electric Industries SAS und die entsprechenden Tochter- oder Konzerngesellschaften übernehmen nicht die Haftung für den missbräuchlichen Gebrauch der hier enthaltenen Informationen.

Montage

Produktzertifizierungen	UL FM Klasse 1 Division 2 CSA
Verschmutzungsgrad	2 entspricht IEC 60664-1
Betriebshöhe	<= 2.000 m
Schutzart (IP)	IP20 entspricht EN 61131-2 Klasse 1
Umgebungstemperatur bei Betrieb	0...60 °C (ohne)
Umgebungstemperatur für Betrieb	32 - 140 °F ohne
Umgebungstemperatur zur Lagerung	-40...85 °C ohne
Umgebungstemperatur für Lagerung	-40 - 185 °F ohne
Relative Feuchtigkeit	95 % bei 60 °C ohne Kondensation
Vibrationsfestigkeit	3 gn bei 58...150 Hz auf 35 x 7,5 mm symmetrische DIN-Schiene 5 gn bei 58...150 Hz auf 35 x 15 mm symmetrische DIN-Schiene +/-0,35 mm bei 10...58 Hz
Stoßfestigkeit	30 gn für 11 ms entspricht IEC 88 Anmerkung 2-27

Verpackungseinheiten

VPE 1 Art	PCE
VPE 1 Menge	1
VPE 1 Höhe	2,700 cm
VPE 1 Breite	8,000 cm
VPE 1 Länge	13,000 cm
VPE 1 Gewicht	136,000 g
VPE 2 Art	S02
VPE 2 Menge	28
VPE 2 Höhe	15,000 cm
VPE 2 Breite	30,000 cm
VPE 2 Länge	40,000 cm
VPE 2 Gewicht	4,234 kg

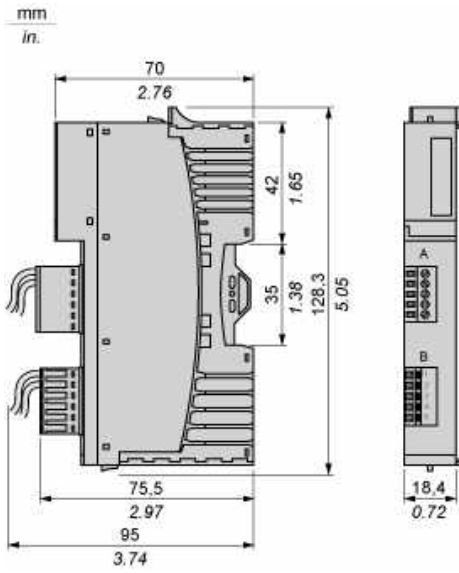
Nachhaltigkeit

REACH-Verordnung	REACH-Deklaration
EU-RoHS-Richtlinie	Übererfüllung der Konformität (außerhalb EU RoHS-Scope) EU-RoHS-Deklaration
Quecksilberfrei	Ja
RoHS-Richtlinie für China	RoHS-Erklärung Für China
Informationen zu RoHS-Ausnahmen	Ja
WEEE	Das Produkt muss entsprechend bestimmter Hinweise auf Märkten der Europäischen Union entsorgt werden und darf nicht in Haushaltsabfälle gelangen.

Vertragliche Gewährleistung

Garantie	18 Monate
----------	-----------

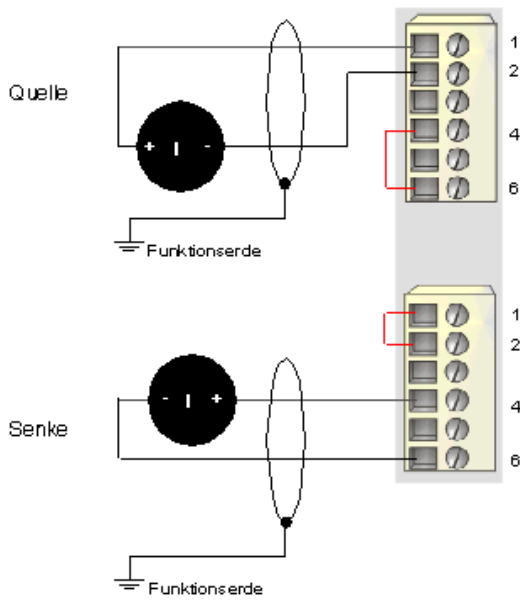
Abmessungen



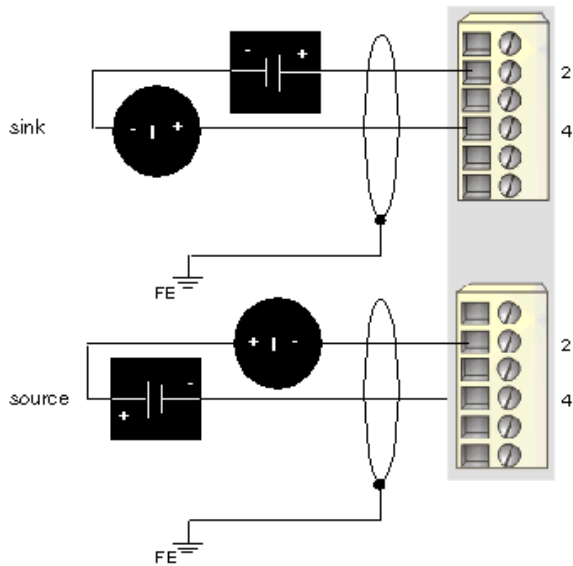
Verdrahtungspläne

Beispiele

2 nicht potenzialgetrennte analoge Aktoren, 24 VDC vom PDM bereitgestellt



2 potenzialgetrennte analoge Aktoren, externe 24-VDC-Stromversorgung



Pin	Oberer Anschluss	Unterer Anschluss
1	+24 VDC-Schleifenstromversorgung	+24 VDC-Schleifenstromversorgung
2	Ausgang zum Aktor 1	Ausgang zum Aktor 2
3	nicht belegt	nicht belegt
4	Rückleitung des Ausgangskanals	Rückleitung des Ausgangskanals
5	nicht belegt	nicht belegt
6	Rückleitung der Schleifenstromversorgung (zum Modul)	Rückleitung der Schleifenstromversorgung (zum Modul)