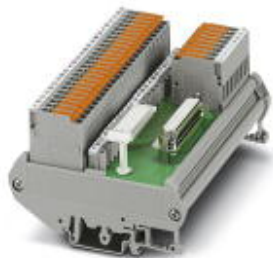


# Übergabemodul - FLKM-D25 SUB/B/KDS3-MT/TU810/P - 2304539

Bitte beachten Sie, dass die hier angegebenen Daten dem Online-Katalog entnommen sind. Die vollständigen Informationen und Daten entnehmen Sie bitte der Anwenderdokumentation. Es gelten die Allgemeinen Nutzungsbedingungen für Internet-Downloads.  
(<http://phoenixcontact.de/download>)



VARIOFACE-Modul für ABB S800 I/O, mit Messertrennklemmen und spezifischer Beschriftung (+1, B1, C1, +2, B2, C2, ... +8, B8, C8)

## Ihre Vorteile

- ✓ Acht Plusklemmen mit Messertrennung (TU810/P)
- ✓ Acht Minusklemmen mit Messertrennung (TU810)
- ✓ Je Kanal eine Plus- und Minusklemme mit Messertrennung (TU830)

## Kaufmännische Daten

Verpackungseinheit	1 STK
GTIN	 4 017918 949129
GTIN	4017918949129
Gewicht pro Stück (exklusive Verpackung)	269,840 g
Gewicht pro Stück (inklusive Verpackung)	339,000 g
Zolltarifnummer	85369010
Herkunftsland	Deutschland
Verkaufsschlüssel	I1 - Systemverkabelung
Hinweis	Auftragsgebundene Fertigung (keine Rücknahme)

## Technische Daten

### Maße

Breite	126 mm
Höhe	90 mm
Tiefe	60 mm

### Umgebungsbedingungen

Umgebungstemperatur (Betrieb)	-20 °C ... 50 °C
Umgebungstemperatur (Lagerung/Transport)	-20 °C ... 70 °C
Schutzart	IP00

# Übergabemodul - FLKM-D25 SUB/B/KDS3-MT/TU810/P - 2304539

## Technische Daten

### Allgemein

Nennspannung U <sub>N</sub>	25 V AC
	60 V DC
Max. zulässiger Strom (pro Zweig)	2 A
Max. zulässiger Strom (separate Spannungsversorgung)	4 A (8 A L1+/L2+)
Polzahl	25
Statusanzeige	Nein
Einbaulage	beliebig
Montagehinweis	anreihbar ohne Abstand

### Anschlussdaten

Benennung Anschluss	Feldebene
Anschlussart	Schraubanschluss mit Trennmesser
Abisolierlänge	8 mm
Schraubengewinde	M3
Leiterquerschnitt starr	0,2 mm <sup>2</sup> ... 4 mm <sup>2</sup>
Leiterquerschnitt flexibel	0,2 mm <sup>2</sup> ... 2,5 mm <sup>2</sup>
Leiterquerschnitt AWG	24 ... 12

### Anschlussdaten 2

Benennung Anschluss	Steuerungsebene
Anschlussart	D-SUB-Buchsenleiste
Anzahl der Anschlüsse	1
Polzahl	25

### Unterstützte Steuerung

Steuerung	ABB S800 I/O
- passende I/O-Karte	DI810
	DI811
	DI818
	DI830
	DI831
	DI840
	DI885
	DO814
	DO818
	AI810
	AI815
	AI845

### Normen und Bestimmungen

Normen/Bestimmungen	DIN EN 50178
	IEC 60664
Bemessungsisolationsspannung	63 V

# Übergabemodul - FLKM-D25 SUB/B/KDS3-MT/TU810/P - 2304539

## Technische Daten

### Normen und Bestimmungen

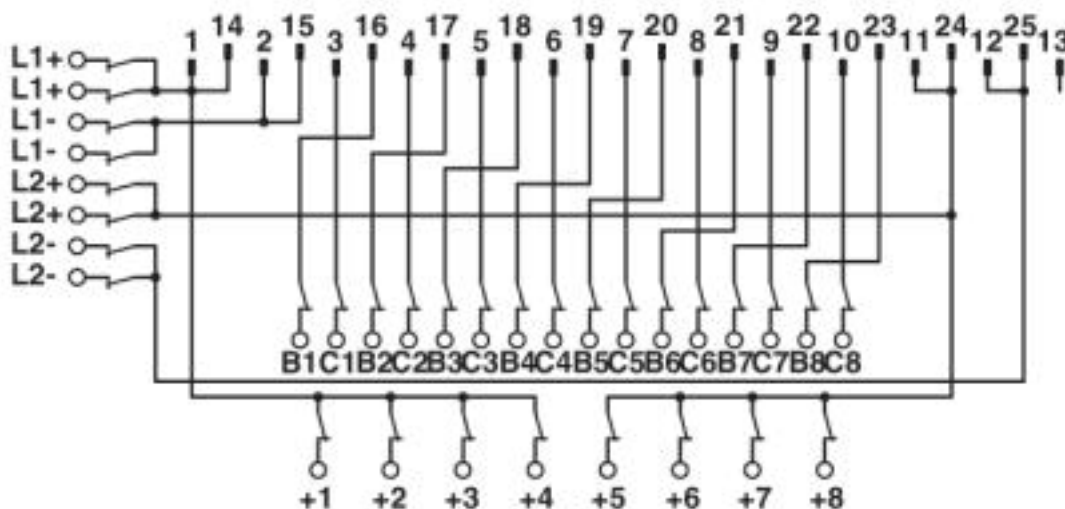
Bemessungsstoßspannung	0,6 kV (Funktionsisolierung)
Verschmutzungsgrad	2
Überspannungskategorie	II

### Environmental Product Compliance

REACH SVHC	Lead 7439-92-1
China RoHS	Zeitraum für bestimmungsgemäße Verwendung (EFUP): 50 Jahre
	Informationen über gefährliche Substanzen finden Sie in der Herstellererklärung unter dem Reiter "Downloads"

## Zeichnungen

Schaltplan



Anschlussbild FLKM-D25 SUB/B/KDS3-MT/TU810/P

## Klassifikationen

eCl@ss

eCl@ss 4.0	27250300
eCl@ss 4.1	27250300
eCl@ss 5.0	27250300
eCl@ss 5.1	27250300
eCl@ss 6.0	27242600
eCl@ss 7.0	27141152
eCl@ss 8.0	27141152
eCl@ss 9.0	27141152

# Übergabemodul - FLKM-D25 SUB/B/KDS3-MT/TU810/P - 2304539

## Klassifikationen

### ETIM

ETIM 5.0	EC002780
ETIM 6.0	EC002780
ETIM 7.0	EC002780

### UNSPSC

UNSPSC 6.01	30211824
UNSPSC 7.0901	39121421
UNSPSC 11	39121421
UNSPSC 12.01	39121421
UNSPSC 13.2	39121432
UNSPSC 18.0	39121432
UNSPSC 19.0	39121432
UNSPSC 20.0	39121432
UNSPSC 21.0	39121432

## Approbationen

### Approbationen

---

Approbationen


EAC

---

Ex Approbationen

---

### Approbationsdetails

EAC		RU C- DE.A*30.B.01742
-----	---	--------------------------

---