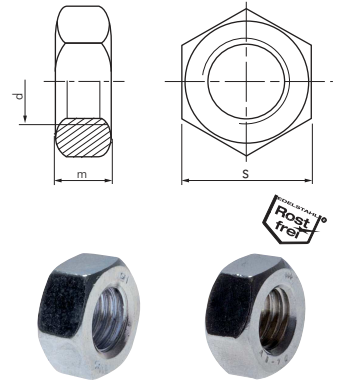


Sechskantmuttern

DIN 934 / ISO 4032

Optional: Edelstahl A4 -ES4A

Typ Stahl 8 verzinkt	Typ Edelstahl A2 <small>rostfrei</small>	d	m	s	Typ Stahl 8 verzinkt	Typ Edelstahl A2 <small>rostfrei</small>	d	m	s
934-M3	934-M3 ES	M 3	2,4	5,5	934-M24	934-M24 ES	M 24	19	36
934-M4	934-M4 ES	M 4	3,2	7	934-M27	934-M27 ES	M 27	22	41
934-M5	934-M5 ES	M 5	4	8	934-M30	934-M30 ES	M 30	24	46
934-M6	934-M6 ES	M 6	5	10	934-M33	934-M33 ES	M 33	26	50
934-M8	934-M8 ES	M 8	6,5	13	934-M36	934-M36 ES	M 36	29	55
934-M10	934-M10 ES	M 10	8	17	934-M39	---	M 39	31	60
934-M12	934-M12 ES	M 12	10	19	934-M42	---	M 42	34	65
934-M14	934-M14 ES	M 14	11	22	934-M45	---	M 45	36	70
934-M16	934-M16 ES	M 16	13	24	934-M48	---	M 48	38	75
934-M18	934-M18 ES	M 18	15	27	934-M56	---	M 56	45	85
934-M20	934-M20 ES	M 20	16	30	934-M60	---	M 60	48	90
934-M22	934-M22 ES	M 22	18	32					



Bestellbeispiel andere Gewinde: 934-**-**

Standardtyp

gewünschtes Gewinde

Kennzeichen der Optionen:

Edelstahl A4-ES4A

Sechskantmuttern, selbstsichernd mit Kunststoff-Klemmring

DIN 985 / ISO 10511

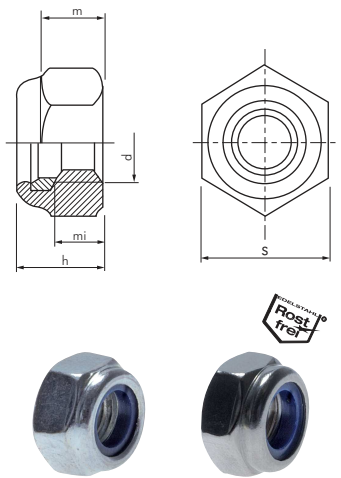
Typ Stahl 6/8* verzinkt	Typ Edelstahl A2 <small>rostfrei</small>	d	h	m (min)	mi (min)	s
985-M3	985-M3 ES	M 3	4	2,4	1,65	5,5
985-M4	985-M4 ES	M 4	5	2,9	2,2	7
985-M5	985-M5 ES	M 5	5	3,2	2,75	8
985-M6	985-M6 ES	M 6	6	4	3,3	10
985-M8	985-M8 ES	M 8	8	5,5	4,4	13
985-M10	985-M10 ES	M 10	10	6,5	5,5	17
985-M12	985-M12 ES	M 12	12	8	6,6	19
985-M14	985-M14 ES	M 14	14	9,5	7,7	22
985-M16	985-M16 ES	M 16	16	10,5	8,8	24
985-M18	985-M18 ES	M 18	18,5	13	9,9	27
985-M20	985-M20 ES	M 20	20	14	11	30
985-M22	985-M22 ES	M 22	22	15	12,2	32
985-M24	985-M24 ES	M 24	24	15	13,2	36
985-M27	---	M 27	27	17	14,8	41
985-M30	---	M 30	30	19	16,5	46
985-M33	---	M 33	33	22	18,2	50
985-M36	---	M 36	36	25	19,8	55
985-M39	---	M 39	39	27	21,5	60

* nach Wahl des Herstellers

Bestellbeispiel andere Gewinde: 985-**-**

Standardtyp

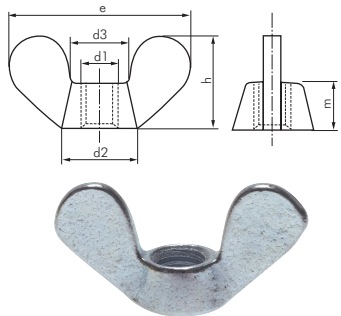
gewünschtes Gewinde



Flügelmuttern

DIN 315

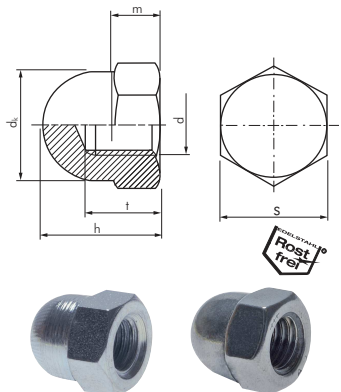
Typ Temperguss verzinkt	d1	d2 (max.)	d3 (max.)	e (max.)	h (max.)	m (max.)
315-M4	M 4	8	7	20	10,5	4,6
315-M5	M 5	11	9	26	13	6,5
315-M6	M 6	13	11	33	17	8
315-M8	M 8	16	12,5	39	20	10
315-M10	M 10	20	16,5	51	25	12
315-M12	M 12	23	19,5	65	33,5	17
315-M16	M 16	29	23	73	37,5	17
315-M20	M 20	35	29	90	46,5	21



Hutmuttern, hohe Form

DIN 1587

Typ Stahl 6 verzinkt	Typ Edelstahl A2 <small>rostfrei</small>	d	d _k	h	m	t	s
1587-M3	1587-M3 ES	M 3	5,5	6	2,5	4,1	5
1587-M4	1587-M4 ES	M 4	6,5	8	3,2	5,5	7
1587-M5	1587-M5 ES	M 5	7,5	10	4	7,5	8
1587-M6	1587-M6 ES	M 6	9,5	12	5	8	10
1587-M8	1587-M8 ES	M 8	12,5	15	6,5	11	13
1587-M10	1587-M10 ES	M 10	16	18	8	13	17
1587-M12	1587-M12 ES	M 12	18	22	10	16	19
1587-M14	1587-M14 ES	M 14	21	25	11	18	21
1587-M16	1587-M16 ES	M 16	23	28	13	21	24
1587-M18	1587-M18 ES	M 18	26	32	15	25	27
1587-M20	1587-M20 ES	M 20	28	34	16	26	30
1587-M24	1587-M24 ES	M 24	34	42	19	31	36



Bestellbeispiel andere Gewinde: 1587-**-**

Standardtyp

gewünschtes Gewinde

Alle Angaben verstehen sich als unverbindliche Richtwerte! Für nicht schriftlich bestätigte Datenauswahl übernehmen wir keine Haftung. Druckangaben beziehen sich, soweit nicht anders angegeben, auf Flüssigkeiten der Gruppe II bei +20°C.