

## Levier à serrage rapide en aluminium avec filetage, rondelle de pression en plastique et goujon fileté en acier ou en inox

Description de l'article/illustrations du produit



### Description

#### Matière :

Poignée en fonte d'aluminium EN AC-46200.

Rondelle de pression en plastique renforcée de fibre de verre PA 66 GF 35-X

Axe d'articulation en inox 1.4305.

Goujon et rondelle en acier classe de résistance 5.8, ou inox 1.4305.

#### Finition :

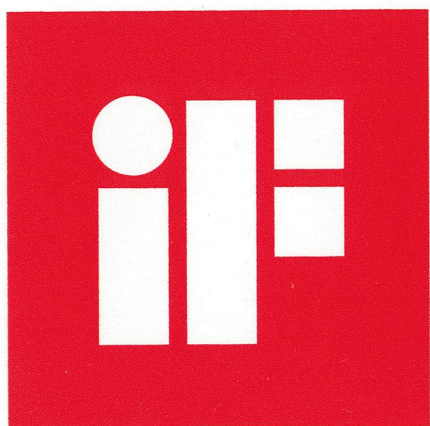
Poignée, laquage poudre noire microstructuré ou rouge RAL 3003 microstructuré.

Rondelle de pression noire.

Axes d'articulation naturels. Goujon et rondelle acier zingués passivés bleu ou inox naturel

#### Nota :

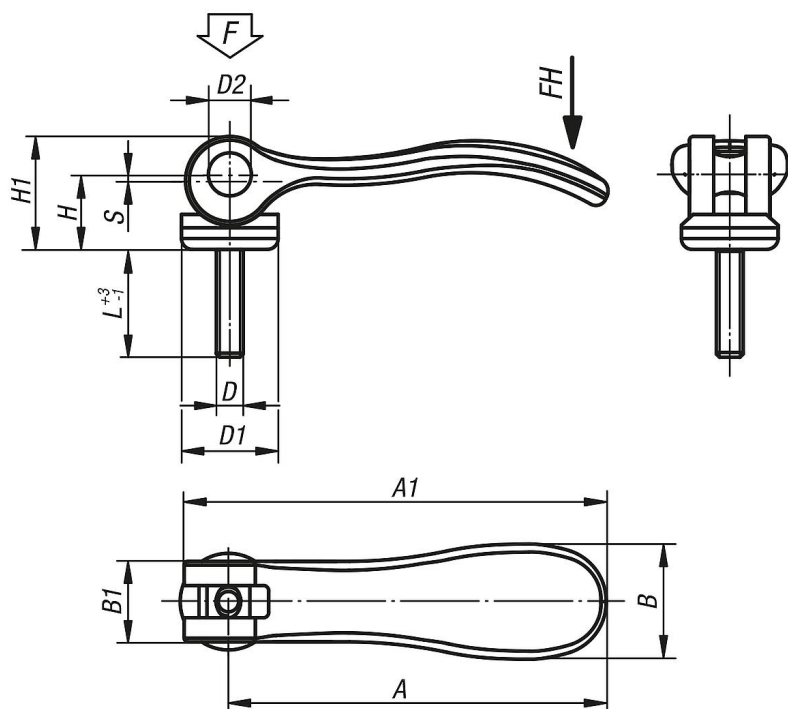
Les matières plastiques ont la particularité de se déformer sous l'effet des charges (au fil du temps).



product  
design  
award

# Levier à serrage rapide en aluminium avec filetage, rondelle de pression en plastique et goujon fileté en acier ou en inox

Dessins



## Aperçu des articles

Référence	Matière de composant	Couleur du corps de base	D	D1	D2	B	B1	H	H1	A	A1	Course S	L	Force de serrage F (kN)	Force manuelle FH (N)
K0005.9501103X10	acier	noir	M3	12	6	14,4	11,5	9	13	36,2	41,7	1	10	1,5	90
K0005.9501103X15	acier	noir	M3	12	6	14,4	11,5	9	13	36,2	41,7	1	15	1,5	90
K0005.9501103X30	acier	noir	M3	12	6	14,4	11,5	9	13	36,2	41,7	1	30	1,5	90
K0005.9501104X10	acier	noir	M4	12	6	14,4	11,5	9	13	36,2	41,7	1	10	1,5	90
K0005.9501104X15	acier	noir	M4	12	6	14,4	11,5	9	13	36,2	41,7	1	15	1,5	90
K0005.9501104X30	acier	noir	M4	12	6	14,4	11,5	9	13	36,2	41,7	1	30	1,5	90
K0005.0501104X15	acier	noir	M4	15,4	8	18	13	11,2	17	52,3	59,1	1	15	2,5	100
K0005.0501104X20	acier	noir	M4	15,4	8	18	13	11,2	17	52,3	59,1	1	20	2,5	100
K0005.0501104X30	acier	noir	M4	15,4	8	18	13	11,2	17	52,3	59,1	1	30	2,5	100
K0005.0501105X20	acier	noir	M5	15,4	8	18	13	11,2	17	52,3	59,1	1	20	2,5	100
K0005.0501105X30	acier	noir	M5	15,4	8	18	13	11,2	17	52,3	59,1	1	30	2,5	100
K0005.0501105X40	acier	noir	M5	15,4	8	18	13	11,2	17	52,3	59,1	1	40	2,5	100
K0005.0501105X50	acier	noir	M5	15,4	8	18	13	11,2	17	52,3	59,1	1	50	2,5	100
K0005.1501105X20	acier	noir	M5	18,1	9	21,5	15	14,5	22	70,4	79,2	1,2	20	4	120
K0005.1501105X30	acier	noir	M5	18,1	9	21,5	15	14,5	22	70,4	79,2	1,2	30	4	120
K0005.1501105X40	acier	noir	M5	18,1	9	21,5	15	14,5	22	70,4	79,2	1,2	40	4	120
K0005.1501105X50	acier	noir	M5	18,1	9	21,5	15	14,5	22	70,4	79,2	1,2	50	4	120
K0005.1501106X20	acier	noir	M6	18,1	9	21,5	15	14,5	22	70,4	79,2	1,2	20	4	120
K0005.1501106X30	acier	noir	M6	18,1	9	21,5	15	14,5	22	70,4	79,2	1,2	30	4	120
K0005.1501106X40	acier	noir	M6	18,1	9	21,5	15	14,5	22	70,4	79,2	1,2	40	4	120
K0005.1501106X50	acier	noir	M6	18,1	9	21,5	15	14,5	22	70,4	79,2	1,2	50	4	120
K0005.2501108X25	acier	noir	M8	27,1	11	33,3	24	18	28,5	96	108	1,5	25	8	350
K0005.2501108X30	acier	noir	M8	27,1	11	33,3	24	18	28,5	96	108	1,5	30	8	350
K0005.2501108X40	acier	noir	M8	27,1	11	33,3	24	18	28,5	96	108	1,5	40	8	350
K0005.2501108X50	acier	noir	M8	27,1	11	33,3	24	18	28,5	96	108	1,5	50	8	350
K0005.2501110X25	acier	noir	M10	27,1	11	33,3	24	18	28,5	96	108	1,5	25	8	350
K0005.2501110X30	acier	noir	M10	27,1	11	33,3	24	18	28,5	96	108	1,5	30	8	350
K0005.2501110X40	acier	noir	M10	27,1	11	33,3	24	18	28,5	96	108	1,5	40	8	350
K0005.2501110X50	acier	noir	M10	27,1	11	33,3	24	18	28,5	96	108	1,5	50	8	350
K0005.9511103X10	acier inoxydable	noir	M3	12	6	14,4	11,5	9	13	36,2	41,7	1	10	1,5	90
K0005.9511103X15	acier inoxydable	noir	M3	12	6	14,4	11,5	9	13	36,2	41,7	1	15	1,5	90

# Levier à serrage rapide en aluminium avec filetage, rondelle de pression en plastique et goujon fileté en acier ou en inox

Aperçu des articles

Référence	Matière de composant	Couleur du corps de base	D	D1	D2	B	B1	H	H1	A	A1	Course S	L	Force de serrage F (kN)	Force manuelle FH (N)
K0005.9511103X30	acier inoxydable	noir	M3	12	6	14,4	11,5	9	13	36,2	41,7	1	30	1,5	90
K0005.9511104X10	acier inoxydable	noir	M4	12	6	14,4	11,5	9	13	36,2	41,7	1	10	1,5	90
K0005.9511104X15	acier inoxydable	noir	M4	12	6	14,4	11,5	9	13	36,2	41,7	1	15	1,5	90
K0005.9511104X30	acier inoxydable	noir	M4	12	6	14,4	11,5	9	13	36,2	41,7	1	30	1,5	90
K0005.0511104X15	acier inoxydable	noir	M4	15,4	8	18	13	11,2	17	52,3	59,1	1	15	2,5	100
K0005.0511104X20	acier inoxydable	noir	M4	15,4	8	18	13	11,2	17	52,3	59,1	1	20	2,5	100
K0005.0511104X30	acier inoxydable	noir	M4	15,4	8	18	13	11,2	17	52,3	59,1	1	30	2,5	100
K0005.0511105X20	acier inoxydable	noir	M5	15,4	8	18	13	11,2	17	52,3	59,1	1	20	2,5	100
K0005.0511105X30	acier inoxydable	noir	M5	15,4	8	18	13	11,2	17	52,3	59,1	1	30	2,5	100
K0005.0511105X40	acier inoxydable	noir	M5	15,4	8	18	13	11,2	17	52,3	59,1	1	40	2,5	100
K0005.0511105X50	acier inoxydable	noir	M5	15,4	8	18	13	11,2	17	52,3	59,1	1	50	2,5	100
K0005.1511105X20	acier inoxydable	noir	M5	18,1	9	21,5	15	14,5	22	70,4	79,2	1,2	20	4	120
K0005.1511105X30	acier inoxydable	noir	M5	18,1	9	21,5	15	14,5	22	70,4	79,2	1,2	30	4	120
K0005.1511105X40	acier inoxydable	noir	M5	18,1	9	21,5	15	14,5	22	70,4	79,2	1,2	40	4	120
K0005.1511105X50	acier inoxydable	noir	M5	18,1	9	21,5	15	14,5	22	70,4	79,2	1,2	50	4	120
K0005.1511106X20	acier inoxydable	noir	M6	18,1	9	21,5	15	14,5	22	70,4	79,2	1,2	20	4	120
K0005.1511106X30	acier inoxydable	noir	M6	18,1	9	21,5	15	14,5	22	70,4	79,2	1,2	30	4	120
K0005.1511106X40	acier inoxydable	noir	M6	18,1	9	21,5	15	14,5	22	70,4	79,2	1,2	40	4	120
K0005.1511106X50	acier inoxydable	noir	M6	18,1	9	21,5	15	14,5	22	70,4	79,2	1,2	50	4	120
K0005.2511108X25	acier inoxydable	noir	M8	27,1	11	33,3	24	18	28,5	96	108	1,5	25	8	350
K0005.2511108X30	acier inoxydable	noir	M8	27,1	11	33,3	24	18	28,5	96	108	1,5	30	8	350
K0005.2511108X40	acier inoxydable	noir	M8	27,1	11	33,3	24	18	28,5	96	108	1,5	40	8	350
K0005.2511108X50	acier inoxydable	noir	M8	27,1	11	33,3	24	18	28,5	96	108	1,5	50	8	350
K0005.2511110X25	acier inoxydable	noir	M10	27,1	11	33,3	24	18	28,5	96	108	1,5	25	8	350
K0005.2511110X30	acier inoxydable	noir	M10	27,1	11	33,3	24	18	28,5	96	108	1,5	30	8	350
K0005.2511110X40	acier inoxydable	noir	M10	27,1	11	33,3	24	18	28,5	96	108	1,5	40	8	350
K0005.2511110X50	acier inoxydable	noir	M10	27,1	11	33,3	24	18	28,5	96	108	1,5	50	8	350
K0005.9501403X10	acier	rouge rubis RAL 3003	M3	12	6	14,4	11,5	9	13	36,2	41,7	1	10	1,5	90
K0005.9501403X15	acier	rouge rubis RAL 3003	M3	12	6	14,4	11,5	9	13	36,2	41,7	1	15	1,5	90
K0005.9501403X30	acier	rouge rubis RAL 3003	M3	12	6	14,4	11,5	9	13	36,2	41,7	1	30	1,5	90
K0005.9501404X10	acier	rouge rubis RAL 3003	M4	12	6	14,4	11,5	9	13	36,2	41,7	1	10	1,5	90
K0005.9501404X15	acier	rouge rubis RAL 3003	M4	12	6	14,4	11,5	9	13	36,2	41,7	1	15	1,5	90
K0005.9501404X30	acier	rouge rubis RAL 3003	M4	12	6	14,4	11,5	9	13	36,2	41,7	1	30	1,5	90
K0005.0501404X15	acier	rouge rubis RAL 3003	M4	15,4	8	18	13	11,2	17	52,3	59,1	1	15	2,5	100
K0005.0501404X20	acier	rouge rubis RAL 3003	M4	15,4	8	18	13	11,2	17	52,3	59,1	1	20	2,5	100
K0005.0501404X30	acier	rouge rubis RAL 3003	M4	15,4	8	18	13	11,2	17	52,3	59,1	1	30	2,5	100
K0005.0501405X20	acier	rouge rubis RAL 3003	M5	15,4	8	18	13	11,2	17	52,3	59,1	1	20	2,5	100
K0005.0501405X30	acier	rouge rubis RAL 3003	M5	15,4	8	18	13	11,2	17	52,3	59,1	1	30	2,5	100
K0005.0501405X40	acier	rouge rubis RAL 3003	M5	15,4	8	18	13	11,2	17	52,3	59,1	1	40	2,5	100
K0005.0501405X50	acier	rouge rubis RAL 3003	M5	15,4	8	18	13	11,2	17	52,3	59,1	1	50	2,5	100
K0005.1501405X20	acier	rouge rubis RAL 3003	M5	18,1	9	21,5	15	14,5	22	70,4	79,2	1,2	20	4	120
K0005.1501405X30	acier	rouge rubis RAL 3003	M5	18,1	9	21,5	15	14,5	22	70,4	79,2	1,2	30	4	120
K0005.1501405X40	acier	rouge rubis RAL 3003	M5	18,1	9	21,5	15	14,5	22	70,4	79,2	1,2	40	4	120
K0005.1501405X50	acier	rouge rubis RAL 3003	M5	18,1	9	21,5	15	14,5	22	70,4	79,2	1,2	50	4	120
K0005.1501406X20	acier	rouge rubis RAL 3003	M6	18,1	9	21,5	15	14,5	22	70,4	79,2	1,2	20	4	120
K0005.1501406X30	acier	rouge rubis RAL 3003	M6	18,1	9	21,5	15	14,5	22	70,4	79,2	1,2	30	4	120
K0005.1501406X40	acier	rouge rubis RAL 3003	M6	18,1	9	21,5	15	14,5	22	70,4	79,2	1,2	40	4	120
K0005.1501406X50	acier	rouge rubis RAL 3003	M6	18,1	9	21,5	15	14,5	22	70,4	79,2	1,2	50	4	120
K0005.2501408X25	acier	rouge rubis RAL 3003	M8	27,1	11	33,3	24	18	28,5	96	108	1,5	25	8	350
K0005.2501408X30	acier	rouge rubis RAL 3003	M8	27,1	11	33,3	24	18	28,5	96	108	1,5	30	8	350
K0005.2501408X40	acier	rouge rubis RAL 3003	M8	27,1	11	33,3	24	18	28,5	96	108	1,5	40	8	350
K0005.2501408X50	acier	rouge rubis RAL 3003	M8	27,1	11	33,3	24	18	28,5	96	108	1,5	50	8	350
K0005.2501410X25	acier	rouge rubis RAL 3003	M10	27,1	11	33,3	24	18	28,5	96	108	1,5	25	8	350
K0005.2501410X30	acier	rouge rubis RAL 3003	M10	27,1	11	33,3	24	18	28,5	96	108	1,5	30	8	350
K0005.2501410X40	acier	rouge rubis RAL 3003	M10	27,1	11	33,3	24	18	28,5	96	108	1,5	40	8	350
K0005.2501410X50	acier	rouge rubis RAL 3003	M10	27,1	11	33,3	24	18	28,5	96	108	1,5	50	8	350
K0005.9511403X10	acier inoxydable	rouge rubis RAL 3003	M3	12	6	14,4	11,5	9	13	36,2	41,7	1	10	1,5	90
K0005.9511403X15	acier inoxydable	rouge rubis RAL 3003	M3	12	6	14,4	11,5	9	13	36,2	41,7	1	15	1,5	90
K0005.9511403X30	acier inoxydable	rouge rubis RAL 3003	M3	12	6	14,4	11,5	9	13	36,2	41,7	1	30	1,5	90
K0005.9511404X10	acier inoxydable	rouge rubis RAL 3003	M4	12	6	14,4	11,5	9	13	36,2	41,7	1	10	1,5	90
K0005.9511404X15	acier inoxydable	rouge rubis RAL 3003	M4	12	6	14,4	11,5	9	13	36,2	41,7	1	15	1,5	90

# Levier à serrage rapide en aluminium avec filetage, rondelle de pression en plastique et goujon fileté en acier ou en inox

## Aperçu des articles

Référence	Matière de composant	Couleur du corps de base	D	D1	D2	B	B1	H	H1	A	A1	Course S	L	Force de serrage F (kN)	Force manuelle FH (N)
K0005.9511404X30	acier inoxydable	rouge rubis RAL 3003	M4	12	6	14,4	11,5	9	13	36,2	41,7	1	30	1,5	90
K0005.0511404X15	acier inoxydable	rouge rubis RAL 3003	M4	15,4	8	18	13	11,2	17	52,3	59,1	1	15	2,5	100
K0005.0511404X20	acier inoxydable	rouge rubis RAL 3003	M4	15,4	8	18	13	11,2	17	52,3	59,1	1	20	2,5	100
K0005.0511404X30	acier inoxydable	rouge rubis RAL 3003	M4	15,4	8	18	13	11,2	17	52,3	59,1	1	30	2,5	100
K0005.0511405X20	acier inoxydable	rouge rubis RAL 3003	M5	15,4	8	18	13	11,2	17	52,3	59,1	1	20	2,5	100
K0005.0511405X30	acier inoxydable	rouge rubis RAL 3003	M5	15,4	8	18	13	11,2	17	52,3	59,1	1	30	2,5	100
K0005.0511405X40	acier inoxydable	rouge rubis RAL 3003	M5	15,4	8	18	13	11,2	17	52,3	59,1	1	40	2,5	100
K0005.0511405X50	acier inoxydable	rouge rubis RAL 3003	M5	15,4	8	18	13	11,2	17	52,3	59,1	1	50	2,5	100
K0005.1511405X20	acier inoxydable	rouge rubis RAL 3003	M5	18,1	9	21,5	15	14,5	22	70,4	79,2	1,2	20	4	120
K0005.1511405X30	acier inoxydable	rouge rubis RAL 3003	M5	18,1	9	21,5	15	14,5	22	70,4	79,2	1,2	30	4	120
K0005.1511405X40	acier inoxydable	rouge rubis RAL 3003	M5	18,1	9	21,5	15	14,5	22	70,4	79,2	1,2	40	4	120
K0005.1511405X50	acier inoxydable	rouge rubis RAL 3003	M5	18,1	9	21,5	15	14,5	22	70,4	79,2	1,2	50	4	120
K0005.1511406X20	acier inoxydable	rouge rubis RAL 3003	M6	18,1	9	21,5	15	14,5	22	70,4	79,2	1,2	20	4	120
K0005.1511406X30	acier inoxydable	rouge rubis RAL 3003	M6	18,1	9	21,5	15	14,5	22	70,4	79,2	1,2	30	4	120
K0005.1511406X40	acier inoxydable	rouge rubis RAL 3003	M6	18,1	9	21,5	15	14,5	22	70,4	79,2	1,2	40	4	120
K0005.1511406X50	acier inoxydable	rouge rubis RAL 3003	M6	18,1	9	21,5	15	14,5	22	70,4	79,2	1,2	50	4	120
K0005.2511408X25	acier inoxydable	rouge rubis RAL 3003	M8	27,1	11	33,3	24	18	28,5	96	108	1,5	25	8	350
K0005.2511408X30	acier inoxydable	rouge rubis RAL 3003	M8	27,1	11	33,3	24	18	28,5	96	108	1,5	30	8	350
K0005.2511408X40	acier inoxydable	rouge rubis RAL 3003	M8	27,1	11	33,3	24	18	28,5	96	108	1,5	40	8	350
K0005.2511408X50	acier inoxydable	rouge rubis RAL 3003	M8	27,1	11	33,3	24	18	28,5	96	108	1,5	50	8	350
K0005.2511410X25	acier inoxydable	rouge rubis RAL 3003	M10	27,1	11	33,3	24	18	28,5	96	108	1,5	25	8	350
K0005.2511410X30	acier inoxydable	rouge rubis RAL 3003	M10	27,1	11	33,3	24	18	28,5	96	108	1,5	30	8	350
K0005.2511410X40	acier inoxydable	rouge rubis RAL 3003	M10	27,1	11	33,3	24	18	28,5	96	108	1,5	40	8	350
K0005.2511410X50	acier inoxydable	rouge rubis RAL 3003	M10	27,1	11	33,3	24	18	28,5	96	108	1,5	50	8	350