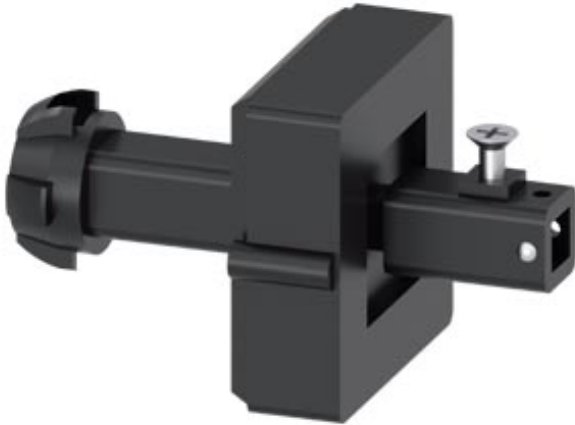






Kupplungstoleranzausgleich 8x 8mm Zubehör für:
Türkupplungsdrehantrieb Welle 8x 8mm, 3VA, 3RV, 3LD5 UL



| Ausführung | |
|---|--|
| Produkt-Markename | SETRON |
| Produkt-Bezeichnung | Kupplungstoleranzausgleich |
| Baugröße des Querschnitts / der Welle / des Türkupplungs-Drehantriebs | 8x8 mm |
| Eignung zur Verwendung | für Welle 8x 8mm, 3VA, 3VM, 3KX, 3RV Türkupplungsdrehantrieb |
| Produktdetails | |
| Produktbestandteil | |
| • Achsverlängerung | Nein |
| Zubehör | |
| Zubehör | Kupplungstoleranzausgleich |
| Mechanischer Aufbau | |
| Höhe | 50 mm |
| Breite | 55,6 mm |
| Tiefe | 85,4 mm |
| Nettogewicht | 328 g |
| Approbationen Zertifikate | |

| allgemeine Produktzulassung | Konformitätserklärung | Schiffbau | sonstiges |
|--|---|---|--|
|  CSA |  UL |  EG-Konf. |  LRS |
| | | | Sonstige |

Weitere Informationen

Information- and Downloadcenter (Kataloge, Broschüren,...)

<http://www.siemens.de/lowvoltage/kataloge>

Industry Mall (Online-Bestellsystem)

<https://mall.industry.siemens.com/mall/de/de/Catalog/product?mlfb=8UD1900-2GA00>

Service&Support (Handbücher, Betriebsanleitungen, Zertifikate, Kennlinien, FAQs,...)

<https://support.industry.siemens.com/cs/ww/de/ps/8UD1900-2GA00>

Bilddatenbank (Produktfotos, 2D-Maßzeichnungen, 3D-Modelle, Geräteschaltpläne, ...)

http://www.automation.siemens.com/bilddb/cax_de.aspx?mlfb=8UD1900-2GA00

CAX-Online-Generator

<http://www.siemens.com/cax>

Ausschreibungstexte (Leistungsverzeichnisse)

<http://www.siemens.de/ausschreibungstexte>

