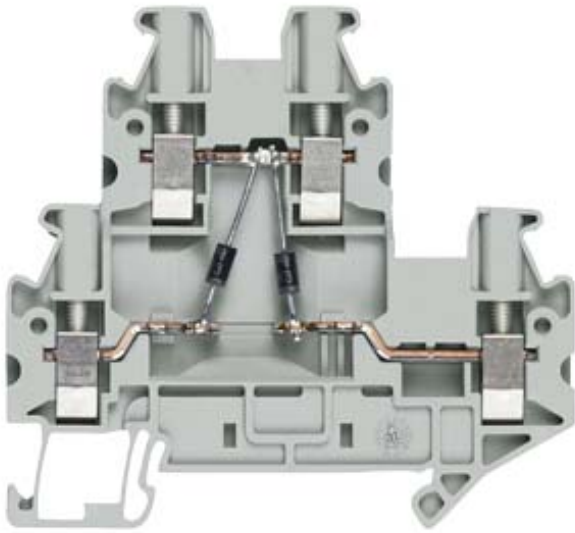


Doppelstock-Diodenklemme mit Schraubanschluss Klemmengröße 2,5mm<sup>2</sup> Klemmenbreite 5,2mm Farbe grau mit Dioden Durchlass O-UL und O-UR



Ausführung	
Produkt-Markename	ALPHA
Produkt-Bezeichnung	Reihenklammen ALPHA FIX
Ausführung des Produkts	Doppelstockklemme
Produktvariante	Doppelstockklemme zur Montage auf Tragschiene nach IEC 60715
Ausführung der Reihenklemme / Klemmenebenen intern gebrückt	Nein
Allgemeine technische Daten	
Klemmen-Rastermaß	5,2 mm
Betriebsspannung / Bemessungswert	800 V
Schutzart und Schutzklasse	
Brennbarkeitsklasse gemäß UL 94	V0
Hauptstromkreis	
Betriebsstrom / Bemessungswert	24 A
Erscheinungsbild	
Farbe	beige

## Produktdetails

Produktbestandteil / erforderlich / Abschlussplatte Ja

## Anzahl

Anzahl der Klemmebenen 2

Anzahl der Klemmstellen / je Klemmebene 2

## Anschlüsse

Abisolierlänge 9 mm

anschließbarer Leiterquerschnitt / eindrätig

- minimal 0,14 mm<sup>2</sup>
- maximal 4 mm<sup>2</sup>

anschließbarer Leiterquerschnitt / feindrätig

- mit Aderendbearbeitung / minimal 0,14 mm<sup>2</sup>
- mit Aderendbearbeitung / maximal 2,5 mm<sup>2</sup>

Anzugsdrehmoment / bei Schraubanschluss

- minimal 0,6 N·m
- maximal 0,8 N·m

Ausführung des elektrischen Anschlusses

- 1 Schraubanschluss
- 2 Schraubanschluss

Position / der Anschlussklemme seitlich

## Mechanischer Aufbau

Höhe / bei niedrigstbauender Montageart 65 mm

Länge 69,9 mm

Befestigungsart Hutschiene 35 mm

Nettogewicht 15 g

Material / des Isolierkörpers Thermoplast

## Umgebungsbedingungen

Umgebungstemperatur / während Betrieb

- minimal -25 °C
- maximal 55 °C

## Approbationen Zertifikate

Ausführung geprüft nach Zündschutzart / EEx e Nein

**allgemeine Produktzulassung**

**Konformitätserklärung**

**sonstiges**



CSA



UR



EG-Konf.

[Sonstige](#)

## Weitere Informationen

**Information- and Downloadcenter (Kataloge, Broschüren,...)**

<http://www.siemens.de/lowvoltage/kataloge>

**Industry Mall (Online-Bestellsystem)**

<https://mall.industry.siemens.com/mall/de/de/Catalog/product?mfb=8WH1020-5HF00>

**Service&Support (Handbücher, Betriebsanleitungen, Zertifikate, Kennlinien, FAQs,...)**

<https://support.industry.siemens.com/cs/ww/de/ps/8WH1020-5HF00>

**Bilddatenbank (Produktfotos, 2D-Maßzeichnungen, 3D-Modelle, Geräteschaltpläne, ...)**

[http://www.automation.siemens.com/bilddb/cax\\_de.aspx?mfb=8WH1020-5HF00](http://www.automation.siemens.com/bilddb/cax_de.aspx?mfb=8WH1020-5HF00)

**CAX-Online-Generator**

<http://www.siemens.com/cax>

**Ausschreibungstexte (Leistungsverzeichnisse)**

<http://www.siemens.de/ausschreibungstexte>