

IVRAXOMAT® VARIO



Spender für 1.000 ml und 2.000 ml Varioflaschen

- Sehr robuste Metallausführung
- Einfach in der Handhabung und Befüllung
- Absolut hygienisches System
- Kein direkter Kontakt des Produktes mit dem Spender
- Optimale Restentleerung der Flaschen

IVRAXOMAT® VARIO

Spender für 1.000 ml und 2.000 ml Varioflaschen

Produktbeschreibung

IVRAXOMAT® VARIO ist ein sehr robustes System zur ökonomischen und hygienischen Produktdosierung von Hautschutz-, Hautreinigungs- und Hautpflegeprodukten sowie Desinfektionsmitteln in 1.000 ml oder 2.000 ml Varioflaschen.

Abmessungen

Breite: ca. 135 mm
Tiefe: ca. 130 mm
Höhe inkl. Hebel: ca. 320 mm

Produkteigenschaften

- Spendersystem für 1.000 ml und 2.000 ml Varioflaschen.
- Robuste und industriegeeignete Metallausführung, weiß beschichtet.
- Bei jedem Flaschenwechsel werden alle mit dem Produkt in Berührung kommenden Teile ausgetauscht.
- Optimale Restentleerung, da sich die Varioflaschen bei der Produktentnahme zusammenziehen.
- Mit Einschubfenster zur Kennzeichnung der Spender.

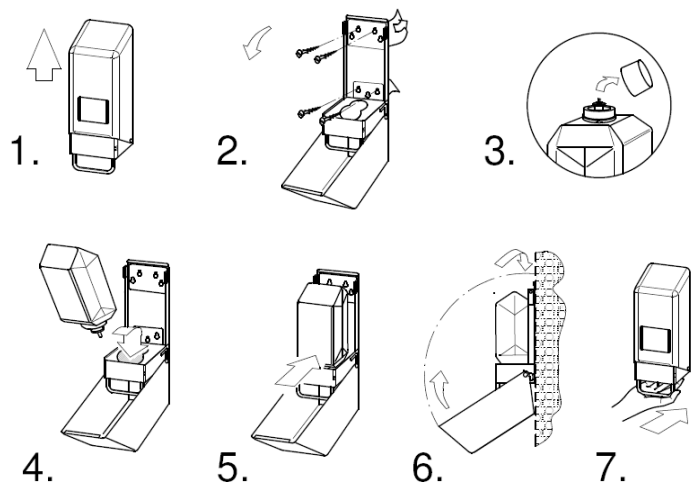
Verpackung

Der IVRAXOMAT® VARIO Spender ist einzeln erhältlich. Befestigungsmaterial wird mitgeliefert.

Zusätzlich ist der IVRAXOMAT® VARIO Spender auch in folgenden Sonderausführungen lieferbar:

- Abschließbare Ausführung
- Ausführung mit gebürstetem Edelstahlgehäuse

Montage



Unsere anwendungstechnische Beratung und unsere sonstigen Empfehlungen, die keine Zusicherung von Eigenschaften unserer Erzeugnisse bedeuten, beruhen auf langjährigen Erfahrungen. Sie sind jedoch – auch in Bezug auf Schutzrechte Dritter und ausländische Rechtsvorschriften – unverbindlich und befreien unsere Kunden nicht davon, unsere Produkte und Verfahren auf ihre Eignung für den Einsatzzweck selbst zu prüfen. Stand: 23.11.2011