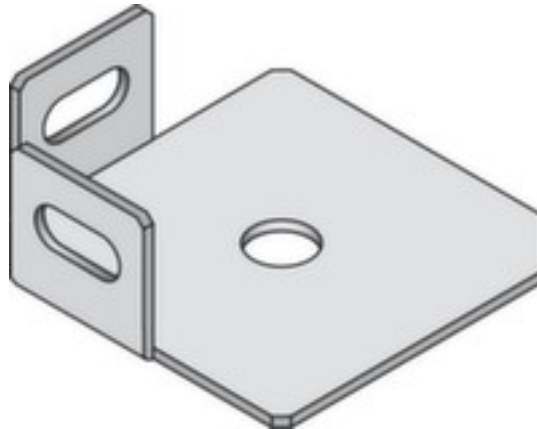


## hofe plaque d'appui

pour rayonnage modulaire, en acier  
avec revêtement en zinc anti-  
corrosion

lot 10 pièce

**Numéro d'article: 788535**



hofe plaque d'appui

- pour rayonnage modulaire
- en acier avec revêtement en zinc anti-corrosion
- 5 années de garantie

### Détails techniques

|                          |                     |                         |             |
|--------------------------|---------------------|-------------------------|-------------|
| type de meuble           | rayonnage           | profilé                 | profil en L |
| type de rayonnage        | accessoires         | matériau                | acier       |
| accessoires de rayonnage | soubassement        | surface de soubassement | galvanisé   |
| soubassement             | plaque d'appui      | garantie                | 5 années    |
| pour type de rayonnage   | rayonnage modulaire | Poids                   | 0,6 kg      |

