

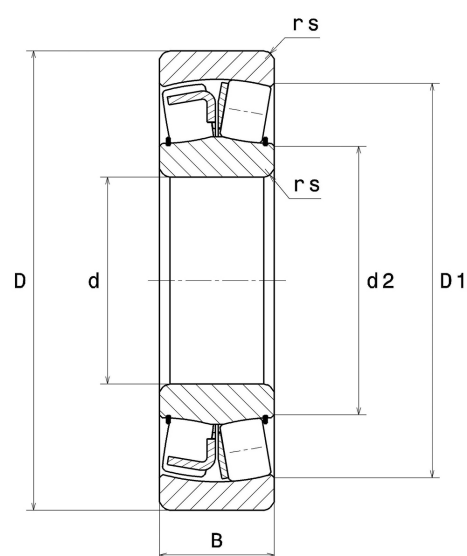
Technisches Datenblatt PDF 21308VC3



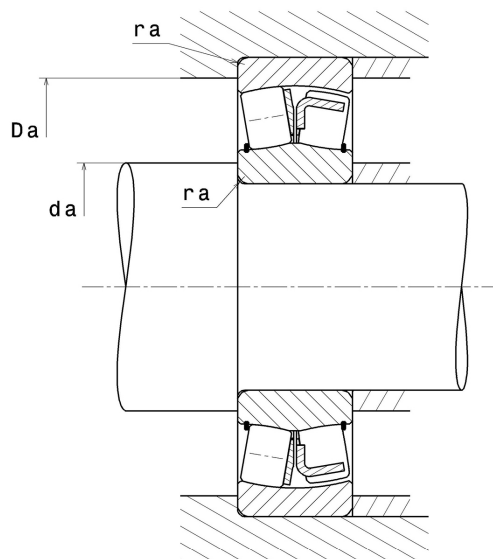
Zweireihige Pendelrollenlager

Zweireihiges Pendelrollenlager, Blechkäfig

Technische Eigenschaften	
d	40 mm
D	90 mm
B	23 mm
d2	53,50 mm
D1	75,40 mm
rs min	1,50 mm
Anzahl der Schmierbohrungen	
e	0.26
Y1	2.55
Y2	3.8
Y0	2.5
Radiallagerluftklasse	C3
Masse	0,72 kg
Marke	SNR



Produktleistung	
Dynamische Tragzahl, C	101 kN
Statische Tragzahl, C0	84,40 kN
Ermüdungsgrenzbelastung, Cu	11,10 kN
Nref	6400 Tr/min
Nlim	9300 Tr/min
Min Betriebstemperatur, Tmin	-40 °C
Max Betriebstemperatur, Tmax	200 °C
Käfig charakteristische Frequenz, FTF	0,41 Hz
Wälzkörper charakteristische Frequenz, BPFO	5,56 Hz
Außenring charakteristische Frequenz, BPFI	5,80 Hz
Innenring charakteristische Frequenz, BPFI	8,20 Hz



Definitionsempfehlungen der Umgebungsteile

da min	49 mm
Da max	81 mm
ra max	1,50 mm

Berechnungskoeffizienten

Dynamisch äquivalente Belastung

$$P = X \cdot Fr + Y \cdot Fa$$

Fa / Fr ≤ e		Fa / Fr > e	
X	Y	X	Y
1	Y1	0,67	Y2

Statisch äquivalente Belastung

$$P_0 = X_0 \cdot Fr + Y_0 \cdot Fa$$

X ₀	Y ₀
1	Y0

Werte für e, Y1, Y2 und Y0 sind in obiger Tabelle.